

Sifon pro tlakoměry Model 910.15

Údajový list WIKA AC 09.06

Použití

- Sifony chrání tlakoměry proti pulzacím v médiu a proti nadměrnému zahřátí
- Chladicí prvek pro kapaliny, plyny a páry při měření tlaku
- Pro přímou montáž na tlakovou přípojku tlakoměru nebo na uzavírací kohout nebo ventil namontovaný pod ním

Speciální vlastnosti

- Provedení dle DIN 16282 nebo dle průmyslových standardů
- Povolené teploty až do 400 °C
- Jmenovité tlaky do 160 barů
- Materiály: ocel (1.0039, 1.0345) a nerezová ocel (1.4571)



Sifony, DIN 16282, nerezová ocel
Obr. vlevo: provedení U, provedení B
Obr. vpravo: tvar smyčky, provedení D

Popis

Sifony dle DIN 16282 v provedení U, provedení B a ve tvaru smyčky, v provedení D mají svarový spoj pro snímání tlaku na straně procesu a závitový spoj na straně přístroje.

U průmyslových standardních verzí jsou také k dispozici závitové spoje pro snímání tlaku na straně procesu.

Sifony v provedení U jsou určeny pro horizontální snímání tlaku; sifony ve tvaru smyčky jsou určeny pro vertikální snímání tlaku.

Kondenzát sbíraný uvnitř sifonu zabraňuje vstupu horké měřené látky do měřicího přístroje. Doporučujeme před uvedením tlakového vedení do provozu naplnit sifon chladicí oddělovací kapalinou.

Provozní limity

Materiál	Povolená provozní teplota max. °C	max. pracovní tlak 1) v barech
Ocel 1.0039, 1.0345	120	160
	300	120
	400	104
Nerez ocel 1.4571	120	160
	300	140
	400	131

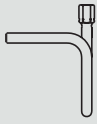

1) U některých průmyslových standardních sifonů je maximální provozní tlak omezen na 25 barů, viz tabulku na straně 3

Volitelná vybavení

- Jiné závitové spoje
- Speciální trubka pro vysoké teploty a provozní tlaky
- Materiál: Monel
- 1.4571 nerezová ocel, bez obsahu oleje a tuku pro kyslíkové aplikace
- 3.1 / 3.2 Certifikát o přezkoušení materiálu
- Spojky trubek pro tlakoměry, viz strana 3

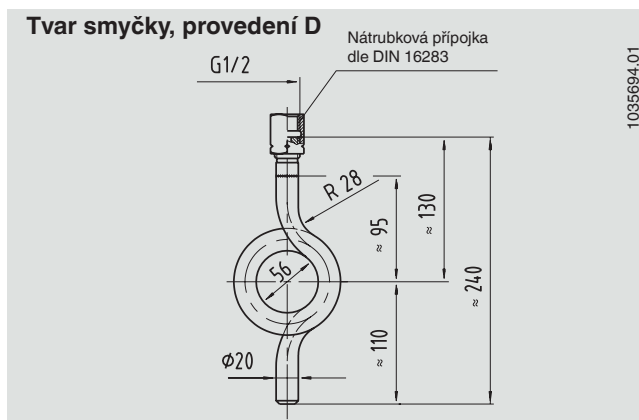
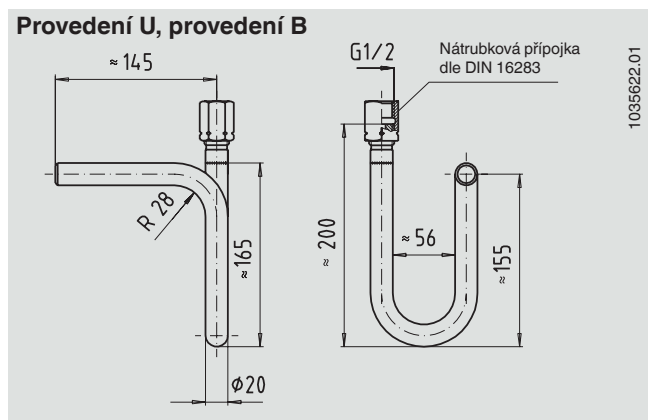
1. Verze dle DIN 16282

Se svarovým spojem na straně snímání tlaku

Provedení	Materiál	Objednací č.
Provedení U, provedení B 	1.0345	9091190
	1.0345 s 3.1	2057876
	1.4571	1323270
Vývod 2): Nátrubková přípojka G 1/2	1.4571 s 3.1	2194023
Tvar smyčky, provedení D 	1.0345	9091211
	1.0345 s 3.1	1614940
	1.4571	1440497
Vývod 2): Nátrubková přípojka G 1/2	1.4571 s 3.1	1614924



2) Strana přístroje

Rozměry v mm



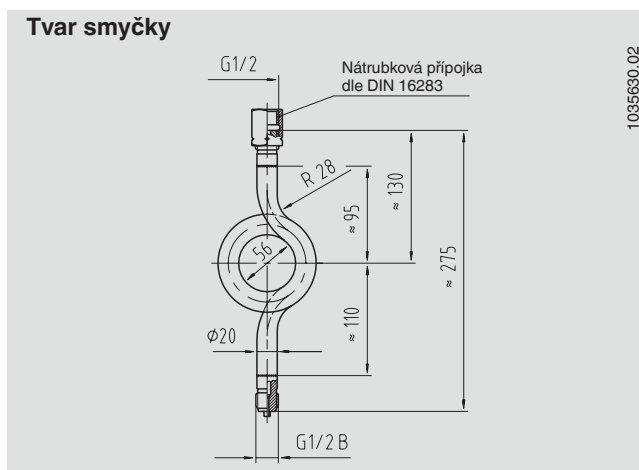
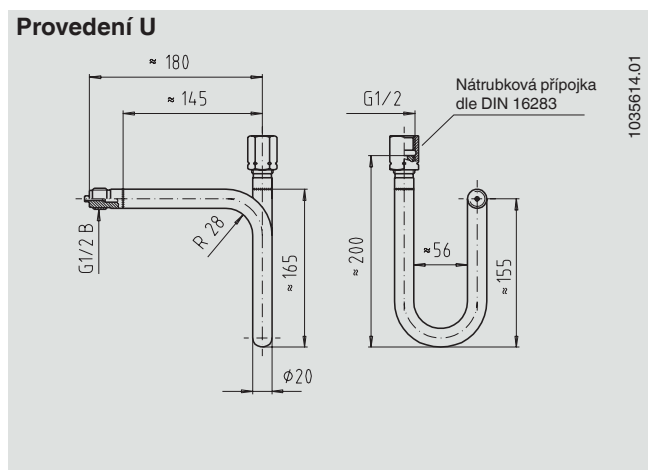
2. Průmyslová standardní provedení (podobná jako DIN 16282)

Se závitovým spojem G 1/2 B na straně snímání tlaku


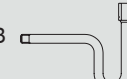

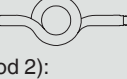
Provedení	Materiál	Objednací č.
Provedení U 	1.0345	9091181
	1.0345 s 3.1	na přání
	1.4571	9091220
Vývod 2): Nátrubková přípojka G 1/2	1.4571 s 3.1	2057841
Tvar smyčky 	1.0345	9091203
	1.0345 s 3.1	2329039
	1.4571	9091238
Vývod 2): Nátrubková přípojka G 1/2	1.4571 s 3.1	1323997
	1.4571 s 3.1 NACE	2105449

2) Strana přístroje

Rozměry v mm

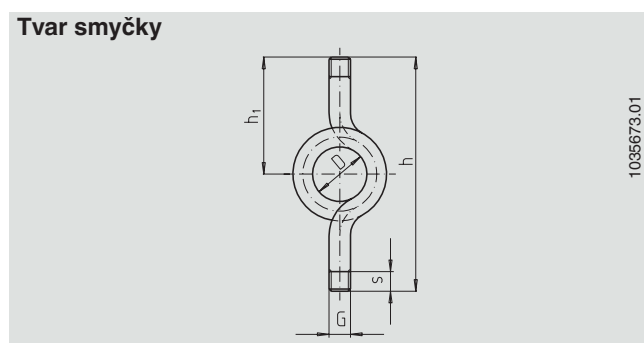
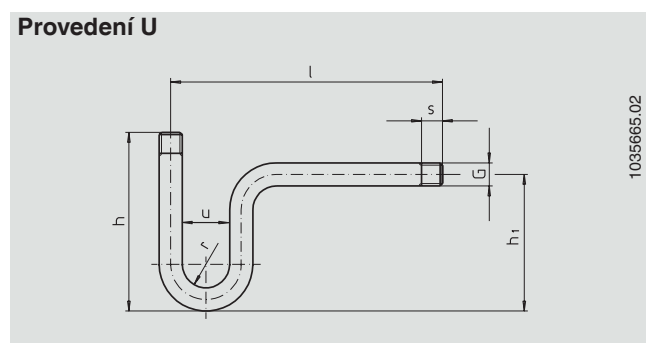


3. Průmyslová standardní provedení

Provedení	Závitový spoj G	Max. pracovní tlak	Materiál	Rozměry v mm						Objednací č.
				D	h	h ₁	l	u	s	
Provedení U 	G 1/2 B ⁴⁾	25 barů	1.0039	-	170	130	225	60	13	9090649
	G 1/2 B ⁴⁾	25 barů	1.0345	-	170	130	225	56	20	9090657
Přívod ¹⁾ a vývod ²⁾ : vnější závit										
Provedení U 	G 1/2 B ⁴⁾	25 barů	1.0345	-	205	130	225	56	20	9090665
	G 1/2 B ⁵⁾	viz tabulku na str. 1	1.0345	-	200	130	225	56	20	9090673
Přívod ¹⁾ : G 1/2 B Vývod ²⁾ : Nátrubková přípojka G 1/2										
Provedení U 	G 1/2 B	viz tabulku na str. 1	1.0345	-	200	130	-	56	-	9090681
Přívod ¹⁾ : bez závitů ³⁾ Vývod ²⁾ : nátrubková přípojka G 1/2										
Tvar smyčky 	G 1/4 B ⁴⁾	25 barů	1.0039	60	240	120	-	-	13	9090592
	G 1/2 B ⁴⁾	25 barů	1.0345	56	230	115	-	-	20	9090606
Přívod ¹⁾ a vývod ²⁾ : vnější závit										

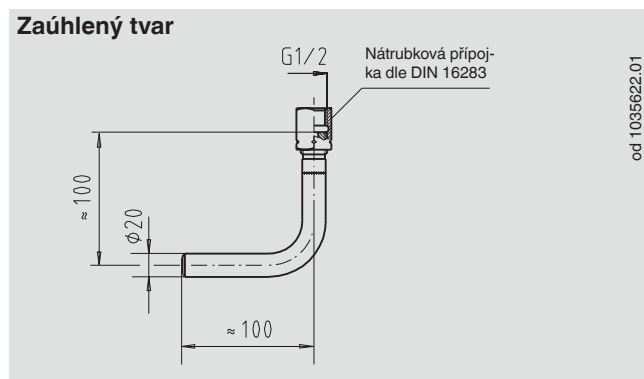
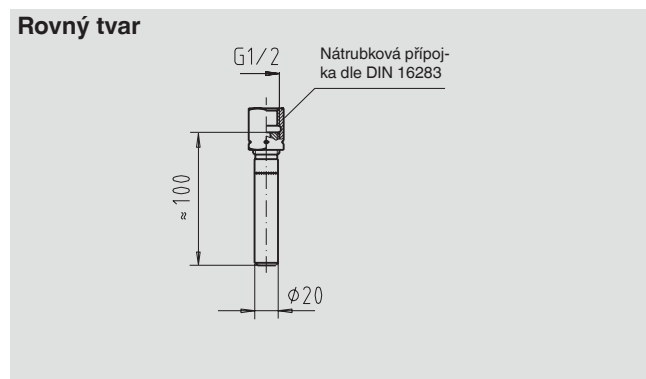
- 1) Strana procesu
- 2) Strana přístroje
- 3) Připraveno pro svaření
- 4) Závit přímo na trubce
- 5) Svažený tlakový spoj

Rozměry v mm



4. Spojky trubek pro tlakoměry

Svarový spoj na straně snímání tlaku (vývod 2): nátrubková přípojka G 1/2



Provedení	Materiál	Objednací č.
Rovný tvar	1.0345	2243679
	1.4571	2112892

Provedení	Materiál	Objednací č.
Zaúhlený tvar	1.0345	2243687
	1.4571	2003612

Informace pro objednávky

Při objednávce popsaného výrobku stačí uvést 7-místné objednací číslo. Volitelná provedení vyžadují další specifikaci.

© 2007 WIKA Alexander Wiegand SE & Co. KG, všechna práva vyhrazena.
Technické údaje uvedené v této dokumentaci odpovídají stavu techniky v okamžiku publikace.
Vyhrazujeme si právo specifikace a materiály změnit.



WIKAL Alexander Wiegand SE & Co. KG
Alexander-Wiegand-Straße 30
63911 Klingenberg/Germany
Tel. (+49) 9372/132-0
Fax (+49) 9372/132-406
E-mail info@wika.de
www.wika.de