

Переходники со встроенным фильтром для средств измерения давления Модель 910.22

WIKA Типовой лист AC 09.10

Применения

- Для установки СИ давления в пневматические и гидравлические системы, в которых может присутствовать пыль и твердые частицы
- Фильтрация и удержание твердых частиц из газообразных и жидких сред

Особенности

- Предотвращают:
 - засорение штуцеров манометров малого диаметра и тонких капилляров
 - накопление твердых частиц во внутренних полостях СИ давления и, как следствие, их выход из строя
- Выполняют роль дросселирующего устройства для снижения влияния пиков давления



Переходник с фильтром для СИ давления, модель 910.22

Описание

Материал переходника
Нержавеющая сталь 1.4571

Фильтр
Нержавеющая сталь 1.4404

Величина ячейки фильтра
200 мкм

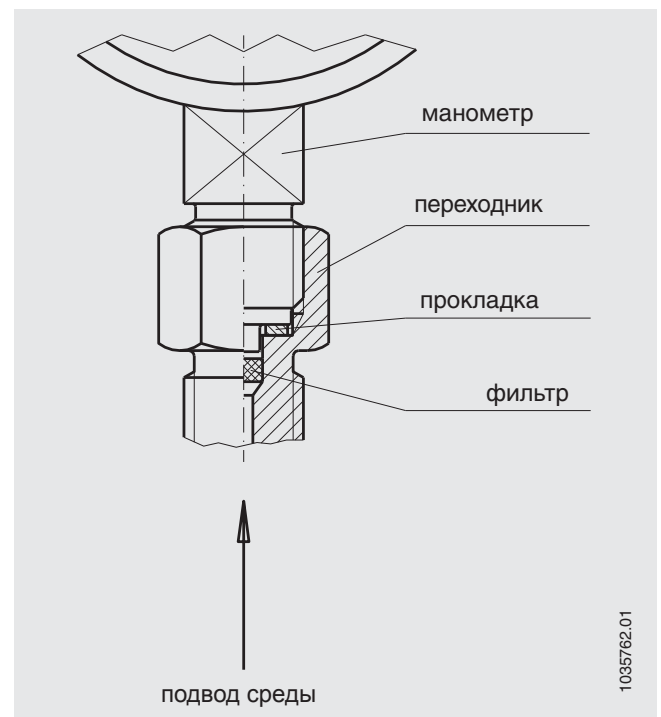
Пористость
30 ... 50 %

Температура применения
-25 ... +200 °C

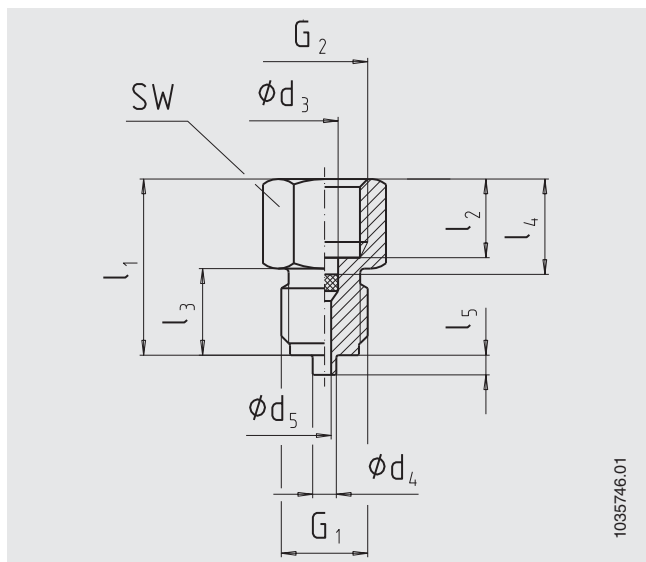
Рабочее давление
в зависимости от используемой потребителем уплотнительной прокладки

- прокладка PTFE: PN max. 100 бар
- прокладка нержав. сталь 1.4571: PN max. 1600 бар

Присоединение к процессу
Наружные и внутренние резьбы по EN 837-1 или наружная резьба NPT



Размеры, мм



Присоединение к процессу		Размеры, мм								Код заказа	
G ₁	G ₂	d ₃	d ₄	d ₅	l ₁	l ₂	l ₃	l ₄	l ₅	SW	Код заказа
G ½ B	G ½	7	6	3.5	46	19	20	22	3	27	9092005
M20 x 1.5	G ½	7	6	3.5	46	19	20	22	3	27	9092013
½ NPT	G ½	7	–	3.5	44	19	19	22	–	27	9092021
G ¼ B	G ¼	5.5	5	3	32	13	13	15	2	17	9092030
M12 x 1.5	G ¼	5.5	5	3	32	13	13	15	2	17	9092048
¼ NPT	G ¼	5.5	–	3	30	13	13	15	–	17	9092056

Уплотнительные кольца

Кольца для резьбы G ₂	PN, бар	Материал	Код заказа
G ½	100	PTFE	9091173
G ½	1600	нержав. сталь 1.4571	9092099
G ¼	100	PTFE	9092080
G ¼	1600	нержав. сталь 1.4571	9092161

Запасные фильтрующие элементы

Диск для резьбы G ₂	Материал	Код заказа
G ½	нержав. сталь 1.4404	9092064
G ¼	нержав. сталь 1.4404	9092072

Информация для заказа

Для заказа укажите 7-значный код заказа. Дополнительные опции должны быть указаны отдельно.

Характеристики и размеры указаны по состоянию на момент выхода данного документа. Мы оставляем за собой право внесения изменений без предварительного уведомления.

