

Conexões e acessórios de alta pressão

Pressão nominal: 15.000 psi ... 60.000 psi [1.034 ... 4.136 bar]

Modelo HPFA

WIKA folha de dados AC 09.32

Aplicações

- Óleo e gás, indústria química, construção de máquinas e automação
- Para sistemas de injeção, bancadas de teste, unidades hidráulicas
- Jateamento/corte com água, limpeza de alta pressão

Características especiais

- Grande variedade de materiais e configurações disponíveis
- Combinação específica do cliente com válvulas e instrumentos de medição (conexão de instrumentos) mediante solicitação



Exemplos de conexões e acessórios

Descrição

As conexões e os acessórios de alta pressão modelo HPFA foram desenvolvidas para aplicações de alta pressão de 15.000 ... 60.000 psi [1.034 ... 4.136 bar]. Eles são particularmente adequados para painéis de controle, onde o espaço é restrito, ou para bancadas de teste.

A gama do modelo HPFA inclui conexões cotovelo, conexões T, conexões cruzetas, acoplamento duplo para painel (passante), anéis rosqueados, conexões rosqueadas, niples e conexões rosqueadas antivibração.

As conexões cotovelo, conexões em T e as conexões cruzetas são fornecidas com furos para montagem. O tipo de conexão em tubo cônico/rosca já está integrado nos anéis e nas conexões rosqueadas.

O design e o uso de materiais de alta qualidade garantem longa vida útil de operação e alta estanqueidade.

Mediante solicitação, a WIKA oferece a montagem profissional de válvulas e instrumentos de medição de pressão e também outros acessórios em uma conexão de instrumento pronta para instalar. Para garantir o funcionamento do sistema completo, um teste adicional de vazamento é realizado na conexão do instrumento.

Especificações

Modelo HPFA	
Pressão nominal	<ul style="list-style-type: none">■ 15.000 psi [1.034 bar]■ 20.000 psi [1.379 bar]■ 60.000 psi [4.136 bar]
Faixa de temperatura permissível	-55 ... +210 °C [-67 ... +410 °F]
Versão	<ul style="list-style-type: none">■ Conexão cotovelo■ Conexão T■ Conexão cotovelo com rosca fêmea e macho ¹⁾■ Conexão T com rosca fêmea e macho ¹⁾■ Cruzeta■ Acoplamento duplo para painel (Passante)■ Conexão rosqueada antivibração■ Anel rosqueado■ Conexão rosqueada■ Niple■ Tampa (Cap)■ Plugue cego
Tipo de conexão	<ul style="list-style-type: none">■ Rosca fêmea/rosca fêmea conforme ANSI / ASME B1.20.1, código NPT■ Rosca macho/rosca fêmea conforme ANSI / ASME B1.20.1, código NPT■ Conexão em tubo cônico/rosca
Dimensão da conexão	<ul style="list-style-type: none">■ ¼ NPT■ ⅜ NPT■ ½ NPT■ Conexão em tubo cônico/rosca de ¼"■ Conexão em tubo cônico/rosca de 3/8"■ Conexão em tubo cônico/rosca de 9/16"■ Conexão em tubo cônico/rosca de ¾" ²⁾■ Conexão em tubo cônico/rosca de 1" ²⁾
Características	100% de rastreabilidade das partes

1) Não disponível para conexões em tubo cônico/rosca.

2) A pressão máxima permitida é limitada a 20.000 psi [1.379 bar].

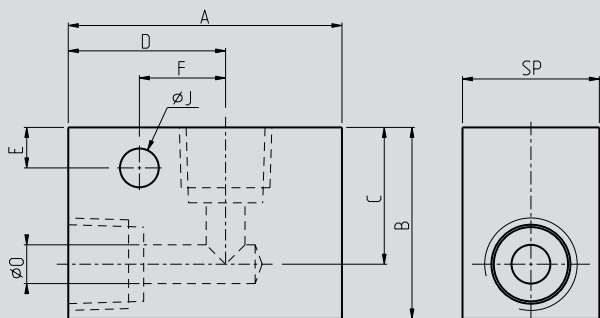
Materiais	
Partes molhadas	<ul style="list-style-type: none">■ Aço inoxidável 316 (1.4401)■ Aço inoxidável 316L (1.4404)■ Outros materiais sob consulta
Partes não molhadas	<ul style="list-style-type: none">■ Aço inoxidável 316 (1.4401)■ Aço inoxidável 316L (1.4404)

Dimensões em mm [polegadas]

Conexão rosqueada conforme ANSI / ASME B1.20.1, rosca fêmea/rosca fêmea

Conexão cotovelo

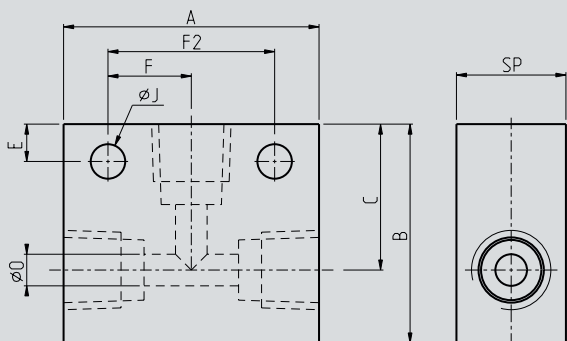
Pressão nominal: 15.000 psi [1.034 bar]



Rosca	Dimensões em mm [polegadas]								
	A	B	C	D	E	F	J	SP	Orifício
¼ NPT	38,1 [1,5]	38,1 [1,5]	25,4 [1]	25,4 [1]	6,5 [0,26]	14,5 [0,57]	6 [0,24]	19,05 [0,75]	5,5 [0,22]
⅜ NPT	38,1 [1,5]	38,1 [1,5]	25,4 [1]	25,4 [1]	8 [0,31]	16 [0,63]	7 [0,28]	25,4 [1]	7,5 [0,3]
½ NPT	47,63 [1,88]	47,63 [1,88]	31,75 [1,25]	31,75 [1,25]	9,4 [0,37]	20 [0,79]	9 [0,35]	31,75 [1,25]	9 [0,35]

Conexão T

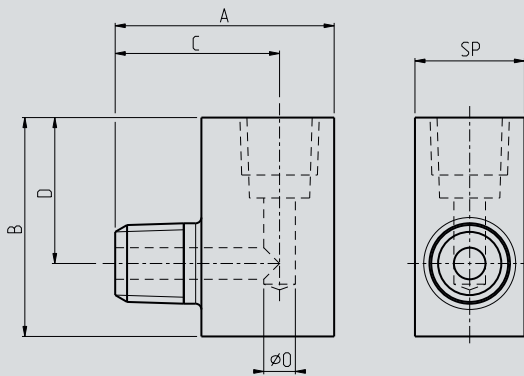
Pressão nominal: 15.000 psi [1.034 bar]



Rosca	Dimensões em mm [polegadas]								
	A	B	C	E	F	F2	J	SP	Orifício
¼ NPT	44,45 [1,75]	38,1 [1,5]	25,4 [1]	6,5 [0,26]	14,5 [0,57]	29 [1,14]	6 [0,24]	19,05 [0,75]	5,5 [0,22]
⅜ NPT	50,8 [2]	38,1 [1,5]	25,4 [1]	8 [0,31]	16 [0,63]	32 [1,26]	7 [0,28]	25,4 [1]	7,5 [0,3]
½ NPT	63,5 [2,5]	47,75 [1,88]	31,75 [1,25]	9,4 [0,37]	20 [0,79]	40 [1,57]	9 [0,35]	31,75 [1,25]	9 [0,35]

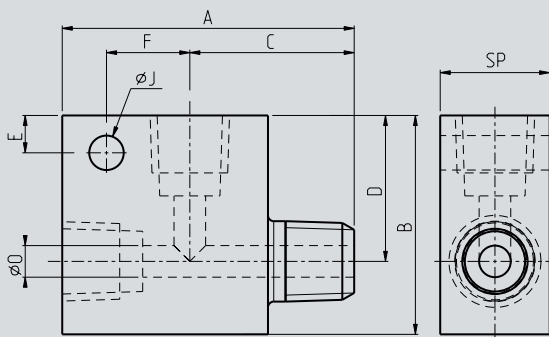
Conexão rosqueada conforme ANSI / ASME B1.20.1, rosca macho/rosca fêmea

Conexão cotovelo com rosca fêmea e macho
 Pressão nominal: 15.000 psi [1.034 bar]



Rosca	Dimensões em mm [polegadas]					
	A	B	C	D	SP	Orifício
¼ NPT	38,1 [1,5]	38,1 [1,5]	28,6 [1,13]	25,4 [1]	19,05 [0,75]	5,5 [0,22]
⅜ NPT	44,45 [1,75]	38,1 [1,5]	31,75 [1,25]	25,4 [1]	25,4 [1]	7,5 [0,3]
½ NPT	57,15 [2,25]	44,45 [1,75]	41 [1,61]	31,75 [1,25]	31,75 [1,25]	9 [0,35]

Conexão T com rosca fêmea e macho
 Pressão nominal: 15.000 psi [1.034 bar]

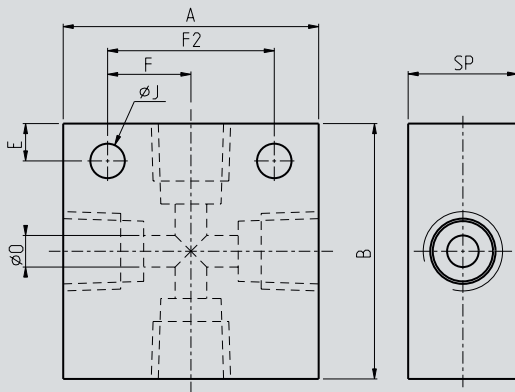


Rosca	Dimensões em mm [polegadas]								
	A	B	C	D	E	F	J	SP	Orifício
¼ NPT	50,8 [2]	38,1 [1,5]	28,6 [1,13]	25,4 [1]	6,5 [0,26]	14,5 [0,57]	6 [0,24]	19,05 [0,75]	5,5 [0,22]
⅜ NPT	63,5 [2,5]	38,1 [1,5]	38,1 [1,5]	25,4 [1]	8 [0,31]	16 [0,63]	7 [0,28]	25,4 [1]	7,5 [0,3]
½ NPT	76,2 [3]	47,63 [1,88]	41 [1,61]	31,75 [1,25]	9,5 [0,37]	20 [0,79]	9 [0,35]	31,75 [1,25]	9 [0,35]

Conexão rosqueada conforme ANSI / ASME B1.20.1, rosca fêmea/rosca fêmea

Conexão Cruzeta

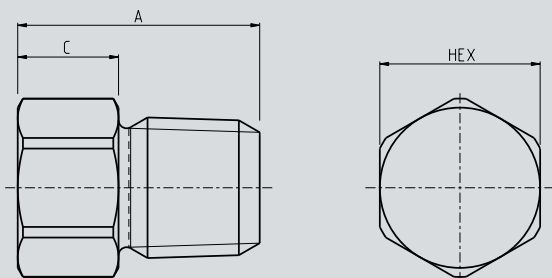
Pressão nominal: 15.000 psi [1.034 bar]



Rosca	Dimensões em mm [polegadas]							
	A	B	E	F	F2	J	SP	Orifício
¼ NPT	44,45 [1,75]	44,45 [1,75]	6,5 [0,26]	14,5 [0,57]	29 [1,14]	6 [0,24]	19,05 [0,75]	5,5 [0,22]
⅜ NPT	50,8 [2]	50,8 [2]	8 [0,31]	16 [0,63]	32 [1,26]	7 [0,28]	25,4 [1]	7,5 [0,3]
½ NPT	63,5 [2,5]	63,5 [2,5]	9,4 [0,37]	20 [0,79]	40 [1,57]	9 [0,35]	31,75 [1,25]	9 [0,35]

Plugue cego

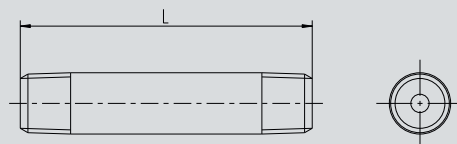
Pressão nominal: 15.000 psi [1.034 bar]



Rosca	Dimensões em mm [polegadas]		
	A	C	Sext.
¼ NPT	24 [0,94]	10 [0,39]	15,90 [5/8"]
⅜ NPT	30 [1,18]	12 [0,47]	19,05 [¾"]
½ NPT	35 [1,38]	14 [0,55]	23,81 [1 5/16"]

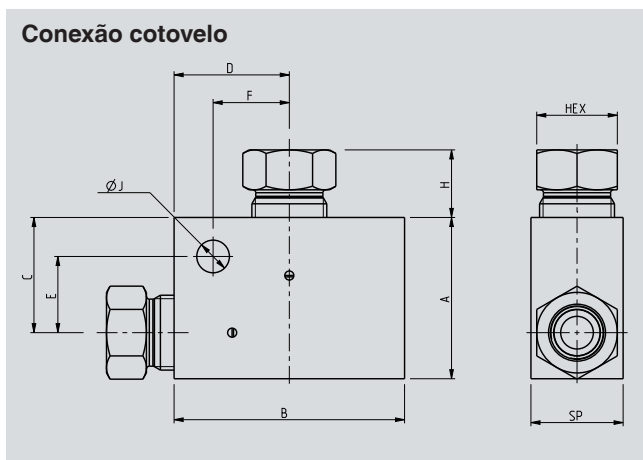
Niple para tubo de Ø: ½"

Pressão nominal: 15.000 psi [1.034 bar]



Dimensões em mm [polegadas]
L
69,85 [2 ¾"]
76,2 [3"]
101,6 [4"]
152,40 [6"]
203,2 [8"]
254 [10"]
304,8 [12"]

Conexão em tubo cônico/rosca



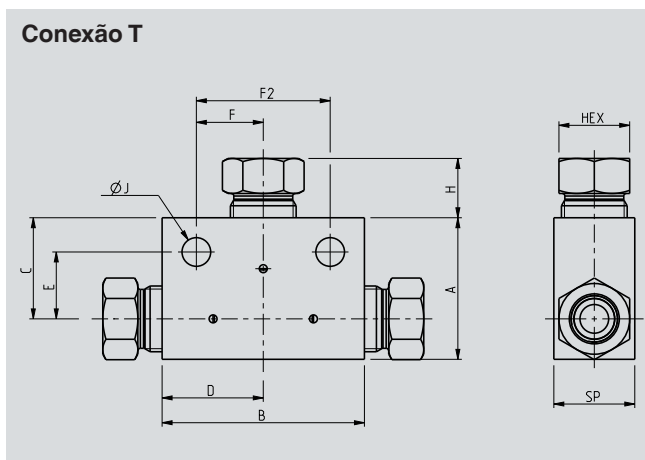
Pressão nominal: 20.000 psi [1.379 bar]

Para Ø externo	Dimensões em mm [polegadas]									
	A	B	C	D	E	F	H	J	SP	Sext.
¼"	28,45 [11,2]	38,1 [15]	19,05 [7,5]	19,05 [7,5]	12,5 [4,92]	12,5 [4,92]	9,22 [3,63]	6 [2,36]	15,88 [6,25]	12,7 [5]
⅜"	35,05 [13,8]	50,8 [20]	25,4 [10]	25,4 [10]	16 [6,3]	16 [6,3]	12,78 [5,03]	7 [2,76]	19,05 [7,5]	15,87 [6,25]
½"	44,45 [17,5]	63,5 [25]	31,75 [12,5]	31,75 [12,5]	21 [8,27]	21 [8,27]	14,12 [5,56]	9 [3,54]	25,4 [10]	22,2 [8,74]
¾"	57,15 [22,5]	76,2 [30]	38,1 [15]	38,1 [15]	25,4 [10]	25,4 [10]	15,75 [6,2]	11 [4,33]	34,93 [13,75]	28,6 [11,26]
1"	76,2 [30]	104,78 [41,25]	52,4 [20,63]	52,39 [20,63]	35 [13,78]	35 [13,78]	18,3 [7,2]	14 [5,51]	44,45 [17,5]	34,93 [13,75]

Pressão nominal: 60.000 psi [4.136 bar]

Para Ø externo	Dimensões em mm [polegadas]									
	A	B	C	D	E	F	H	J	SP	Sext.
¼"	38,1 [15]	34,93 [13,75]	25,4 [10]	22,23 [8,75]	20 [7,87]	16,5 [6,5]	14,63 [5,76]	6 [2,36]	25,4 [10]	15,88 [6,25]
⅜"	38,1 [15]	44,45 [17,5]	25,4 [10]	31,75 [12,5]	18,3 [7,2]	17,5 [6,89]	18,68 [7,35]	7 [2,76]	25,4 [10]	20,64 [8,13]
½"	47,63 [18,75]	66,68 [26,25]	28,58 [11,25]	47,63 [18,75]	21 [8,27]	24 [9,45]	26,93 [10,6]	9 [3,54]	38,1 [15]	30,16 [11,87]

Conexão em tubo cônico/rosca



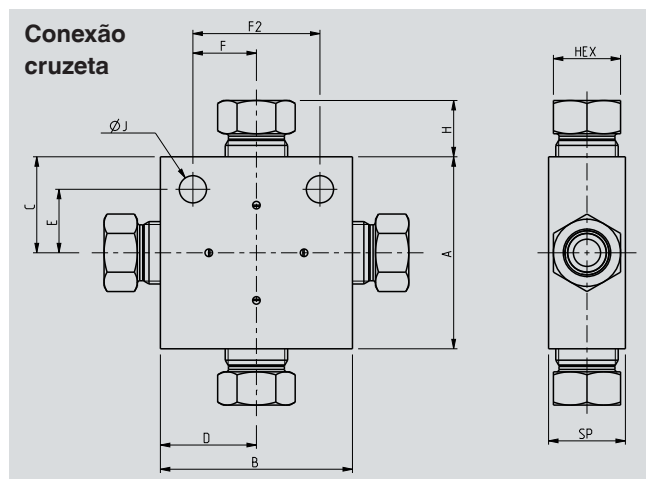
Pressão nominal: 20.000 psi [1.379 bar]

Para Ø externo	Dimensões em mm [polegadas]										
	A	B	C	D	E	F	F2	H	J	SP	Sext.
¼"	28,45 [11,2]	38,1 [15]	19,05 [7,5]	19,05 [7,5]	12,5 [4,92]	12,5 [4,92]	25 [9,84]	9,22 [3,63]	6 [2,36]	15,88 [6,25]	12,7 [5]
⅜"	35,05 [13,8]	50,8 [20]	25,4 [10]	25,4 [10]	16 [6,3]	16 [6,3]	32 [12,6]	12,78 [5,03]	7 [2,76]	19,05 [7,5]	15,87 [6,25]
½"	44,45 [17,5]	63,5 [25]	31,75 [12,5]	31,75 [12,5]	21 [8,27]	21 [8,27]	42 [16,54]	14,12 [5,56]	9 [3,54]	25,4 [10]	22,2 [8,74]
¾"	57,15 [22,5]	76,2 [30]	38,1 [15]	38,1 [15]	25,4 [10]	25,4 [10]	50,8 [20]	15,75 [6,2]	11 [4,33]	34,93 [13,75]	28,6 [11,26]
1"	76,2 [30]	104,78 [41,25]	52,4 [20,63]	52,4 [20,63]	35 [13,78]	35 [13,78]	70 [27,56]	18,3 [7,2]	14 [5,51]	44,45 [17,5]	34,93 [13,75]

Pressão nominal: 60.000 psi [4.136 bar]

Para Ø externo	Dimensões em mm [polegadas]										
	A	B	C	D	E	F	F2	H	J	SP	Sext.
¼"	34,93 [13,75]	50,8 [20]	22,23 [8,75]	25,4 [10]	16,5 [6,5]	16,5 [6,5]	33 [12,99]	14,63 [5,76]	6 [2,36]	25,4 [10]	15,88 [6,25]
⅜"	39,69 [15,63]	50,8 [20]	26,99 [10,63]	25,4 [10]	17,5 [6,89]	17,5 [6,89]	35 [13,78]	18,68 [7,35]	7 [2,76]	25,4 [10]	20,64 [8,13]
½"	53,98 [21,25]	66,68 [26,25]	34,93 [13,75]	33,34 [13,13]	24 [9,45]	24 [9,45]	48 [18,9]	26,93 [10,6]	9 [3,54]	38,1 [15]	30,16 [11,87]

Conexão em tubo cônico/rosca



Pressão nominal: 20.000 psi [1.379 bar]

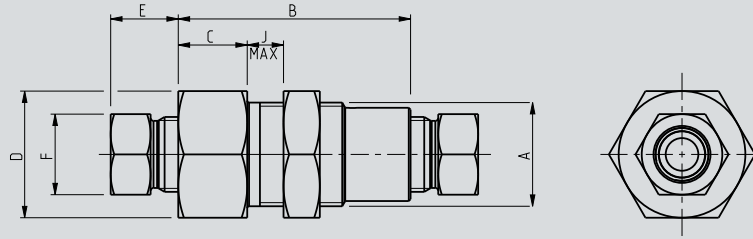
Para Ø externo	Dimensões em mm [polegadas]										
	A	B	C	D	E	F	F2	H	J	SP	Sext.
¼"	38,1 [15]	38,1 [15]	19,05 [7,5]	19,05 [7,5]	12,5 [4,92]	12,5 [4,92]	25 [9,84]	9,22 [3,63]	6 [2,36]	15,88 [6,25]	12,7 [5]
⅜"	50,8 [20]	50,8 [20]	25,4 [10]	25,4 [10]	16 [6,3]	16 [6,3]	32 [12,6]	12,78 [5,03]	7 [2,76]	19,05 [7,5]	15,87 [6,25]
½"	63,5 [25]	63,5 [25]	31,75 [12,5]	31,75 [12,5]	21 [8,27]	21 [8,27]	42 [16,54]	14,12 [5,56]	9 [3,54]	25,4 [10]	22,2 [8,74]
¾"	76,2 [30]	76,2 [30]	38,1 [15]	38,1 [15]	25,4 [10]	25,4 [10]	50,8 [20]	15,75 [6,2]	11 [4,33]	34,93 [13,75]	28,6 [11,26]
1"	104,78 [41,25]	104,78 [41,25]	52,4 [20,63]	52,4 [20,63]	35 [13,78]	35 [13,78]	70 [27,56]	18,3 [7,2]	14 [5,51]	44,45 [17,5]	34,93 [13,75]

Pressão nominal: 60.000 psi [4.136 bar]

Para Ø externo	Dimensões em mm [polegadas]										
	A	B	C	D	E	F	F2	H	J	SP	Sext.
¼"	38,1 [15]	50,8 [20]	19,05 [7,5]	25,4 [10]	13 [5,12]	16,5 [6,5]	33 [12,99]	14,63 [5,76]	6 [2,36]	25,4 [10]	15,88 [6,25]
⅜"	50,8 [20]	50,8 [20]	25,4 [10]	25,4 [10]	16 [6,3]	16 [6,3]	32 [12,6]	18,68 [7,35]	7 [2,76]	19,05 [7,5]	15,87 [6,25]
½"	63,5 [25]	63,5 [25]	31,75 [12,5]	31,75 [12,5]	21 [8,27]	21 [8,27]	42 [16,54]	26,93 [10,6]	9 [3,54]	25,4 [10]	30,16 [11,87]

Conexão em tubo cônico/rosca

Acoplamento duplo para painel (Passante)



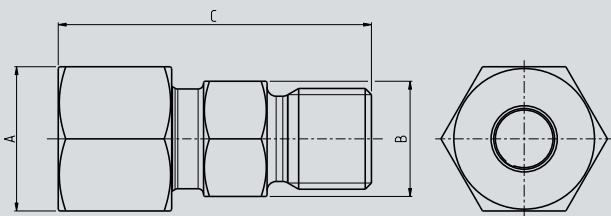
Pressão nominal: 20.000 psi [1.379 bar]

Para Ø externo	Dimensões em mm [polegadas]						
	A	B	C	D	E	F	J
¼"	20 [7,87]	48 [18,9]	13,5 [5,31]	25,4 [10]	9,22 [3,63]	12,7 [5]	10 [3,94]
⅜"	23 [9,06]	55 [21,65]	16 [6,3]	30,16 [11,87]	12,78 [5,03]	15,87 [6,25]	10 [3,94]
½"	30 [11,81]	64 [25,2]	19 [7,48]	34,9 [13,74]	14,12 [5,56]	22,2 [8,74]	10 [3,94]

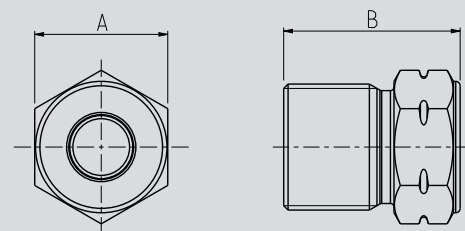
Pressão nominal: 60.000 psi [4.136 bar]

Para Ø externo	Dimensões em mm [polegadas]						
	A	B	C	D	E	F	J
¼"	23 [9,06]	50,8 [20]	12,7 [5]	30,16 [11,87]	14,63 [5,76]	15,88 [6,25]	10 [3,94]
⅜"	30 [11,81]	60,33 [23,75]	19 [7,48]	34,9 [13,74]	18,68 [7,35]	20,64 [8,13]	10 [3,94]
½"	43 [16,93]	69,85 [27,5]	25,4 [10]	47,63 [18,75]	26,93 [10,6]	30,16 [11,87]	10 [3,94]

Conexão rosqueada antivibração Pressão nominal: 20.000 psi [1.379 bar]



Conexão antivibração Pressão nominal: 60.000 psi [4.136 bar]



DN	Dimensões em mm [polegadas]		
	A	B	C
¼"	15,88 [6,25]	12,7 [5]	34,5 [13,58]
⅜"	19,05 [7,5]	15,88 [6,25]	38,71 [15,24]
½"	25,4 [10]	22,2 [8,74]	47,69 [18,78]

DN	Dimensões em mm [polegadas]	
	A	B
¼"	15,88 [6,25]	22 [8,66]
⅜"	20,64 [8,13]	30 [11,81]
½"	30,16 [11,87]	40 [15,75]

Conexão em tubo cônico/rosca

Niple para tubo de $\text{Ø}: \frac{1}{4}"$, $\frac{3}{8}"$, $\frac{9}{16}"$

Pressão nominal: 20.000 psi [1.379 bar] e 60.000 psi [4.136 bar]



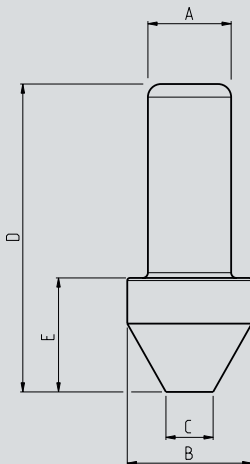
Dimensões em mm [polegadas]

L
69,85 [2 ¾"] ¹⁾
76,2 [3"] ¹⁾
101,6 [4"]
152,40 [6"]
203,2 [8"]
254 [10"]
304,8 [12"]

1) Não disponível para tubo de $\text{Ø}: \frac{9}{16}"$

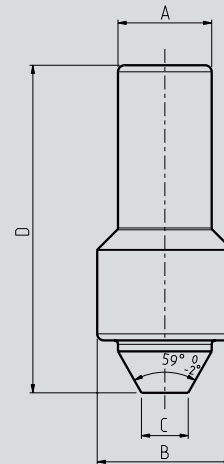
Plugue cego

Pressão nominal: 20.000 psi [1.379 bar]



Plugue cego

Pressão nominal: 60.000 psi [4.136 bar]



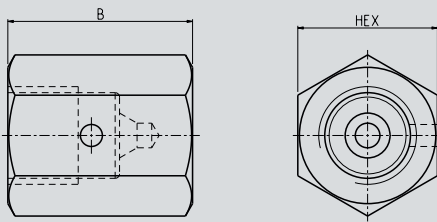
Para Ø externo	Dimensões em mm [polegadas]				
	A	B	C	D	E
$\frac{1}{4}"$	6,35 [2,5]	9,5 [3,74]	3,6 [1,42]	23,5 [9,25]	8,7 [3,43]
$\frac{3}{8}"$	9,5 [3,74]	12,4 [4,88]	6,35 [2,5]	30,5 [12,01]	11,1 [4,37]
$\frac{9}{16}"$	14,3 [5,63]	18,3 [7,2]	10,3 [4,06]	40 [15,75]	12,7 [5]
$\frac{3}{4}"$	18,9 [7,44]	23,8 [9,37]	14,3 [5,63]	42 [16,54]	15,4 [6,06]
1"	25,2 [9,92]	31,8 [12,52]	18,3 [7,2]	56,5 [22,24]	20,4 [8,03]

Para Ø externo	Dimensões em mm [polegadas]			
	A	B	C	D
$\frac{1}{4}"$	6,35 [2,5]	9,5 [3,74]	3,18 [1,25]	28 [11,02]
$\frac{3}{8}"$	9,5 [3,74]	12,7 [5]	5,56 [2,19]	37 [14,57]
$\frac{9}{16}"$	14,3 [5,63]	20,64 [8,13]	7,14 [2,81]	50 [19,69]

Conexão em tubo cônico/rosca

Tampa (Cap)

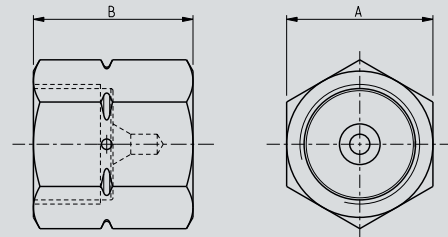
Pressão nominal: 20.000 psi [1.379 bar]



Para Ø externo	Dimensões em mm [polegadas]	
	Sext.	B
¼"	15,87 [6,25]	21 [8,27]
⅜"	19,05 [7,5]	29 [11,42]
½"	25,4 [10]	35 [13,78]
¾"	34,92 [13,75]	44,5 [17,52]
1"	44,45 [17,5]	57 [22,44]

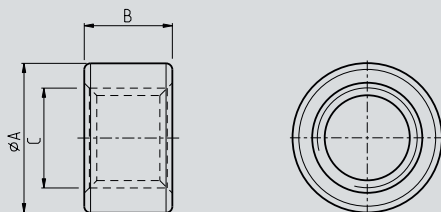
Tampa (Cap)

Pressão nominal: 60.000 psi [4.136 bar]



Para Ø externo	Dimensões em mm [polegadas]	
	A	B
¼"	19,05 [7,5]	22,23 [8,75]
⅜"	25,4 [10]	31,75 [12,5]
½"	34,93 [13,75]	38,1 [15]

Anel rosqueado



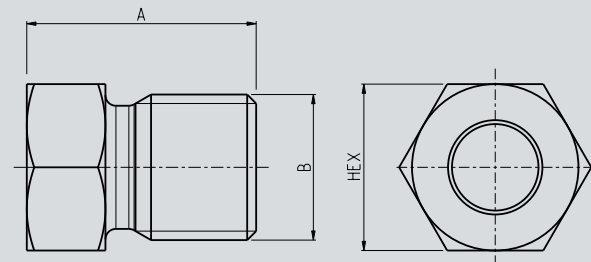
Pressão nominal: 20.000 psi [1.379 bar]

Para Ø externo	Dimensões em mm [polegadas]		
	A	B	C
¼"	9,5 [3,74]	5,6 [2,2]	1/4-28 UNF-LH-2B
⅜"	12,4 [4,88]	6,3 [2,48]	3/8-24 UNF-LH-2B
½"	18,4 [7,24]	8 [3,15]	9/16-18 UNF-LH-2B
¾"	23,8 [9,37]	9,6 [3,78]	3/4-16 UNF-LH-2B
1"	31,8 [12,52]	12,9 [5,08]	1-14 UNF-LH-2B

Pressão nominal: 60.000 psi [4.136 bar]

Para Ø externo	Dimensões em mm [polegadas]		
	A	B	C
¼"	9,5 [3,74]	9,5 [3,74]	1/4-28 UNF-LH-2B
⅜"	12,7 [5]	13,5 [5,31]	3/8-24 UNF-LH-2B
½"	20,64 [8,13]	15,8 [6,22]	9/16-18 UNF-LH-2B

Conexão rosqueada



Pressão nominal: 20.000 psi [1.379 bar]

Para Ø externo	Dimensões em mm [polegadas]		
	A	B	Sext.
¼"	17,5 [6,89]	7/16-20 UNF-2A	12,7 [5]
⅜"	20,5 [8,07]	9/16-18 UNF-2A	15,87 [6,25]
½"	27 [10,63]	13/16-16 UNF-2A	22,2 [8,74]
¾"	28,5 [11,22]	3/4-14 NPSM	28,6 [11,26]
1"	38,1 [15]	1 3/8-12 UNF-2A	34,93 [13,75]

Pressão nominal: 60.000 psi [4.136 bar]

Para Ø externo	Dimensões em mm [polegadas]		
	A	B	Sext.
¼"	22 [8,66]	9/16-18 UNF-2A	15,88 [6,25]
⅜"	30 [11,81]	3/4-16 UNF-2A	20,64 [8,13]
½"	40 [15,75]	1 1/8-12 UNF-2A	30,16 [11,87]

Certificados

- Certificado de inspeção 3.1 conforme EN 10204 (opção)
Certificado de material para as partes molhadas ¹⁾

1) Com o tipo de conexão em tubo cônico/rosca, os anéis e as conexões roscadas não estão incluídos no certificado de material.

Informações para cotações

Modelo / Pressão nominal / Versão / Tipo de conexão / Dimensão da conexão / Material / Opções

© 03/2022 WIKA Alexander Wiegand SE & Co. KG, todos os direitos são reservados.
Especificações e dimensões apresentadas neste folheto representam a condição de engenharia no período da publicação.
Modificações podem ocorrer e materiais especificados podem ser substituídos por outros sem aviso prévio.

