

Display para montaje en cuadros de mando Modelo DI10

Hoja técnica WIKA AC 80.06

Aplicaciones

- Construcción de máquinas e instalaciones
- Bancos de prueba
- Medida de nivel
- Aplicaciones industriales generales

Características

- Apto para bucles de corriente de 4 ... 20 mA
- Memoria de valores mín/máx
- Posibilidad de linealización con hasta 10 puntos de apoyo
- 2 contactos eléctricos libres de potencial optativos
- Reducida profundidad de montaje: 25 mm sin borne de enchufe

Descripción

Gracias a su reducida profundidad de montaje, el display DI10 es excelentemente apto para montaje en aplicaciones de espacio estrecho. Debido a la reducida profundidad de montaje puede utilizarse allí donde otros displays resultan demasiado grandes.

El display es ideal para las señales de bucles de corriente de 4 ... 20 mA, utilizadas frecuentemente en la industria. La alimentación del display se efectúa directamente a través del bucle de corriente, por lo cual no se requiere alimentación auxiliar adicional.

La parametrización del display se realiza en un menú estructurado lógicamente que posibilita un manejo intuitivo. Los ajustes pueden efectuarse con la ayuda de las teclas de mando frontales.

La parametrización posibilita el ajuste del rango de indicación de la pantalla y de un desplazamiento.



Display modelo DI10

Fig. sup.: para montaje en cuadro de distribución

Fig. inf.: para montaje mural

Adicionalmente puede linealizarse una señal de sensor con hasta 10 puntos de apoyo. El tiempo de indicación puede variar de 0,1 ... 10 segundos. A fin de evitar modificaciones accidentales en el menú por parte del usuario, puede activarse un bloqueo de programación.

La consulta de los valores Mín/Máx se realiza simplemente pulsando las teclas de mando.

Dos salidas PhotoMOS con histéresis ajustables en forma independiente entre sí están disponibles como opción.

Para un montaje confortable fuera de armarios de distribución, el display está disponible también en una práctica carcasa para montaje mural, que cuenta con el modo de protección IP 65.

Datos técnicos

Modelo DI10

Indicación

Principio	LED de 7 segmentos, rojo, 4 dígitos
Altura de cifras	14 mm
Rango de indicación de la pantalla	-1999 ... 9999
Tiempo de indicación	0,1 ... 10 seg
Memoria	Memoria flash (requiere alimentación), preservación de datos > 100 años

Entrada

Cantidad y tipo	1 Entrada de corriente de 4 ... 20 mA
Precisión	± 0,3 % del span de medida ± 1 dígito
Tiempo de medición	0,1 ... 10,0 seg
Caída de tensión	aprox. DC 5,1 V, máx. 150 mW {aprox. DC 8,0 V en la opción con dos salidas de conexión, máx. 200 mW}
Alimentación auxiliar	No se requiere, dado que el display se alimenta desde el bucle de 4 ... 20 mA.
Conexión eléctrica	Bornes roscados, sección de conductor hasta 2,5 mm ²

{Salida de conexión}

Cantidad y tipo	2 salidas PhotoMOS, separadas galvánicamente máx. AC/DC 30 V, máx. 0,4 A
-----------------	---

{ } Las indicaciones entre llaves describen opciones con suplemento de precio

Caja

Material	Policarbonato PC, negro
Tipo de protección	Frente: IP 65; parte posterior: IP 00
Dimensiones	96 x 48 x 41 mm (An x Al x P) incluyendo los bornes roscados
Peso	aprox. 50 g
Fijación	Tornillos para espesor de pared de hasta 3 mm

{Carcasa para montaje mural}

Material	ASA, negro, racores PG
Tipo de protección	IP 65
Dimensiones	160 x 90 x 60 mm (An x Al x P)
Peso	aprox. 300 g
Fijación	Taladros de fijación para tornillos

{ } Las indicaciones entre llaves describen opciones con suplemento de precio

Condiciones ambientales admisibles

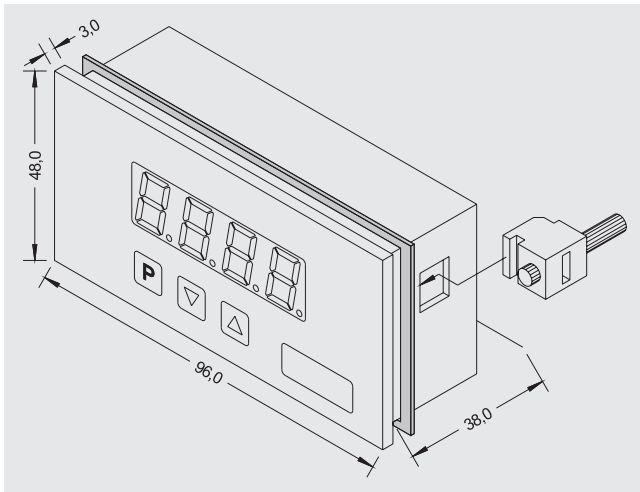
Temperatura de servicio admisible	0 ... 60 °C
Temperatura de almacenamiento	-20 ... +80 °C
Humedad relativa	0 ... 80 % de humedad relativa en media anual, sin rocío

Conformidad CE

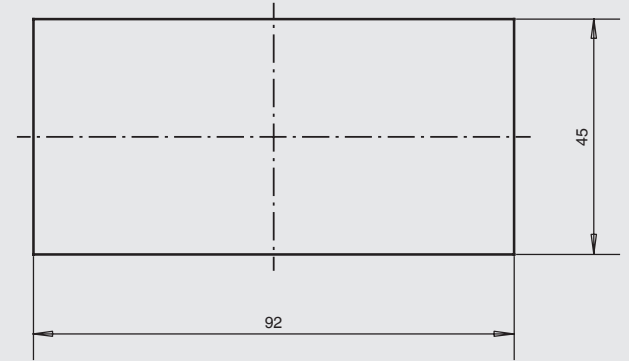
Directiva de EMC	2004/108/CE, EN 61326 emisión (grupo 1, clase B) y resistencia a interferencias (ámbito industrial)
Disposiciones de seguridad	EN 61010

Dimensiones en mm

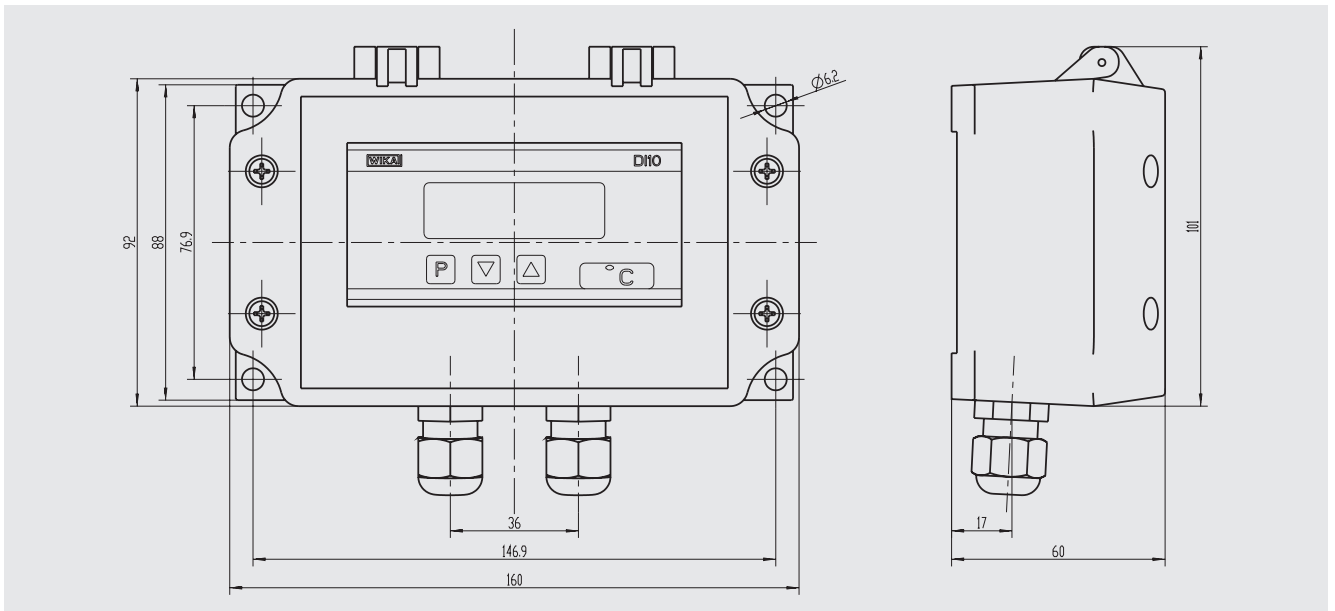
Aparato para montaje en cuadro de distribución



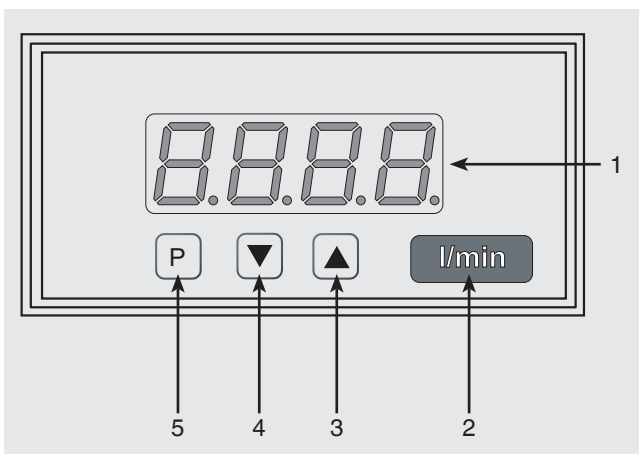
Corte del cuadro de distribución



Aparato para montaje mural

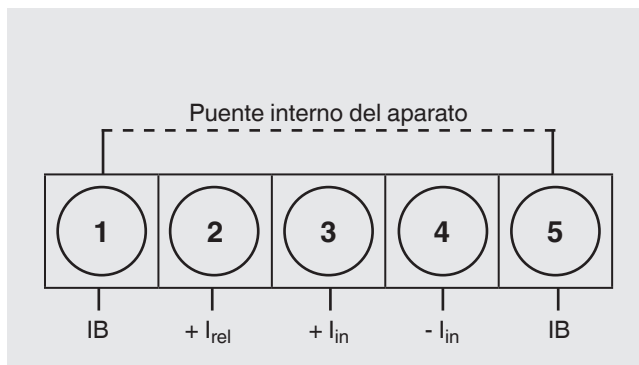
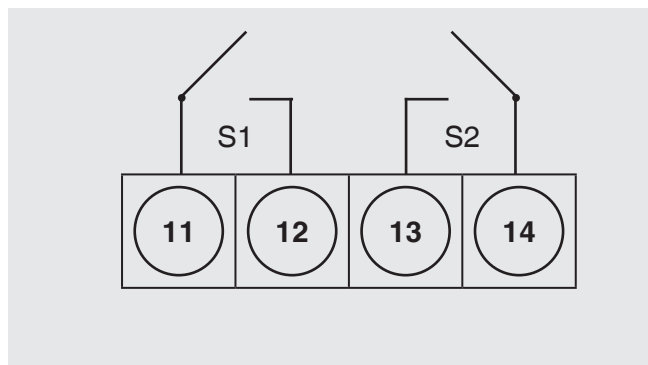


Elemento de indicación y mando



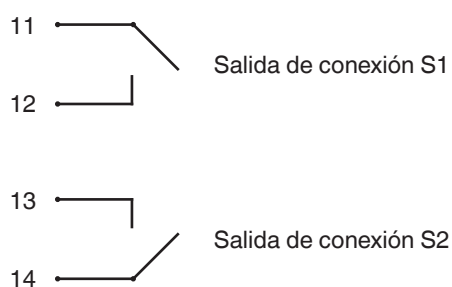
- 1 Display de 7 segmentos
- 2 Ventana de dimensiones
- 3 Tecla para desplazarse hacia arriba [UP]
- 4 Tecla para desplazarse hacia abajo [DOWN]
- 5 Tecla de programas [P]

Ocupación de los bornes de conexión



{Regleta de bornes de 4 polos}

Regleta de conectores para salidas de conexiones:



Regleta de bornes de 5 polos

Regleta de conectores para entrada de señales:

- | | | |
|---|--------------------|--|
| 1 | IB | Puente interno del aparato |
| 2 | + I _{rel} | Señal de medición de entrada de corriente (solo en conexión con salidas de conexión) |
| 3 | + I _{in} | Señal de medición de corriente |
| 4 | - I _{in} | Señal de medición de corriente |
| 5 | IB | Puente interno del aparato |

{ } Las indicaciones entre abrazaderas describen opciones con suplemento de precio

Volumen de suministro

- Display modelo DI10
- Obturación
- Tornillos de fijación (para montaje en cuadro de distribución)
- Manual de instrucciones

Nº de pedido

Modelo	Aparato para montaje en cuadro de distribución	Aparato para montaje mural
Sin salidas de conexión	14019785	14024082
Con 2 salidas de conexión	14019786	14024084

Indicaciones relativas al pedido

Para realizar el pedido es suficiente indicar el código. Hay que indicar las opciones.

© 2012 WIKA Alexander Wiegand SE & Co. KG, todos los derechos reservados.
Los datos técnicos descritos en este documento corresponden al estado actual de la técnica en el momento de la publicación.
Nos reservamos el derecho de modificar los datos técnicos y materiales.



Instrumentos WIKA, S.A.
C/Josep Carner, 11-17
08205 Sabadell (Barcelona)/España
Tel. (+34) 933 938 630
Fax (+34) 933 938 666
E-mail info@wika.es
www.wika.es