

Eigensicheres Hand-Held Druckmessgerät Typ CPH6210-S1 (1-Kanal-Version) Typ CPH6210-S2 (2-Kanal-Version)

WIKA Datenblatt CT 11.02



weitere Zulassungen
siehe Seite 5

Anwendungen

- Kalibrierservice- und Dienstleistungsbereiche
- Mess- und Regelwerkstätten
- Druckprüfungen

Besonderheiten

- Eigensicheres Anzeigegerät mit austauschbaren Drucksensoren Typ CPT6210 (Plug-and-Play)
- Messbereiche 0 ... 1.000 bar [0 ... 14.500 psi]
- Druckart: positiver und negativer Überdruck, Absolutdruck und Differenzdruck
- Genauigkeit: 0,2 %, optional 0,1 % (inkl. Kalibrierzertifikat)
- Datenlogger zur Aufzeichnung von Messwerten



Hand-Held Druckmessgerät Typ CPH6210-S1 mit externem Referenz-Drucksensor Typ CPT6210

Beschreibung

Umfangreiche Einsatzmöglichkeiten

Für das Hand-Held Druckmessgerät Typ CPH6210 stehen externe Referenz-Drucksensoren Typ CPT6210 mit Messbereichen bis zu 1.000 bar [14.500 psi] zur Verfügung. Hierdurch ist es besonders als Prüfgerät für die Bereiche Verfahrenstechnik, Chemie, Raffinerie, etc. geeignet. Das digitale Anzeigegerät erkennt automatisch den Messbereich des jeweils angesteckten Drucksensors und gewährleistet eine hochgenaue Druckmessung.

Funktionalität

Das CPH6210 kann zum Messen von Relativdruck und Absolutdruck verwendet werden. Differenzdruckmessung ist mit der 2-Kanal-Version CPH6210-S2 und zwei angeschlossenen Referenz-Drucksensoren Typ CPT6210 möglich. Am Gerät wählbare Druckeinheiten sind: bar, mbar, psi, Pa, kPa, MPa, mmHg oder inHg.

Ein integrierter Datenlogger und diverse Funktionen, wie z. B. Min., Max., Hold, Tara, Nullpunktgleich, Alarm, Power-Off, Spitzenwerterfassung (1.000 Messungen/s), Mittelwertfilter, etc. ermöglichen den vielfältigen Einsatz des CPH6210.

Software

Neben der Datenlogger-Auswertesoftware GSoft zur tabellarischen und graphischen Darstellung der Loggerdaten ist die Kalibriersoftware WIKA-Cal für Kalibrieraufgaben erhältlich. Die WIKA-Cal bietet neben einer PC-unterstützten Kalibrierung, auch die Verwaltung der Kalibrier- und Gerätedaten in einer SQL-Datenbank. Für den Datentransfer steht eine USB-Schnittstelle zur Verfügung.

Komplette Test- und Servicekoffer

Für den Wartungs- und Serviceeinsatz existieren unterschiedliche Koffersysteme. Verfügbar sind Servicekoffer mit/ ohne Druckerzeugung, Batterie, Anschlussadapter, etc.

Zertifizierte Genauigkeit

Pro Referenz-Drucksensor wird die Genauigkeit für die komplette Messkette in einem Werkskalibrierschein zertifiziert und dem Gerät beigelegt. Auf Wunsch erstellen wir ein DKD/DAkkS-Kalibrierzertifikat für dieses Gerät.

Technische Daten

Hand-Held Druckmessgerät Typ CPH6210	
Elektrischer Anschluss für Referenz-Drucksensor	
Messeingänge	■ 1 Eingang bei CPH6210-S1 ■ 2 Eingänge bei CPH6210-S2
Sensorkompatibilität	Kompatibel mit Referenz-Drucksensoren Typ CPT6210
Anschluss am CPH6210	6-polige, geschirmte Mini-DIN-Buchse mit Verriegelung
Sensoranschlusskabel	Standard: Kabel mit 6-poligen Mini-DIN-Stecker und 7-poligen Bajonettstecker, Länge 1,1 m [3,3 ft] Option: Verlängerungskabel, Länge 3,8 m [12,5 ft], Gesamtkabellänge ca. 5 m [16,4 ft.]
Anzeige	
Display	4 1/2-stellig, großes LC-Display, zur Anzeige von zwei Druckwerten und Zusatzinformation
Display-Anzeigebereich	-19999 ... 19999 Digits (abhängig vom angeschlossenen Referenz-Drucksensor)
Druckarten	Abhängig vom angeschlossenen Referenz-Drucksensor ■ Relativdruck, Absolutdruck oder Vakuum ■ Differenzdruckmessung nur mit CPH6210-S2 und zwei angeschlossenen Referenz-Drucksensoren Typ CPT6210
Druckeinheiten	Abhängig vom Messbereich frei einstellbar ■ bar ■ kPa ■ mbar ■ MPa ■ psi ■ mmHg ■ Pa ■ inHg
Funktionen	
Messrate	Messgeschwindigkeit (über Menü einstellbar) ■ 4/s („Slo“ - langsame Messung) ■ 1.000/s gefiltert („Fast“ - schnelle Messung) ■ > 1.000/s ungefiltert („P.det“ - Spitzenwerterfassung)
Mittelwertfilter	1 ... 120 Sekunden (über Menü einstellbar)
Datenlogger	■ Einzelwertlogger ⇒ bis zu 99 Aufzeichnungen inkl. Uhrzeit via Funktionstaste aufrufbar ■ Zyklischer Logger ⇒ automatische Aufzeichnung von bis zu 10.000 Werten inkl. Uhrzeit ⇒ Zykluszeit frei einstellbar von 1 ... 3.600 Sekunden
Echtzeituhr	für Datenlogger, (über Menü einstellbar)
Min./Max.-Speicher	Minimaler oder maximaler gemessener Messwert (über Funktionstaste aufrufbar)
Hold	Einfrieren des letzten Messwertes (über Funktionstaste aufrufbar)
Tara	Tara oder Nullpunktkorrektur (über Funktionstaste aufrufbar)
Alarm	Alarmfunktion (über Menü einstellbar) ⇒ Min./Max.-Alarm (akustisch/visuell)
Sea Level (barometrischer Luftdruck)	Meereshöhenkorrektur -200 ... +9999 Meter (über Menü einstellbar)
Power-Off-Funktion	Automatisches Ausschalten (über Menü einstellbar) ■ aktiviert (1 ... 120 Minuten) ■ deaktiviert (kein automatisches Ausschalten des Gerätes)

Hand-Held Druckmessgerät Typ CPH6210

Spannungsversorgung

Hilfsenergie	9-V-Blockbatterie
Batterielebensdauer	> 300 Betriebsstunden (1 Sensor bei einer Messrate von 4/s)

Zulässige Umgebungsbedingungen

Betriebstemperatur	-10 ... +50 °C [14 ... 122 °F]
Lagertemperatur	-20 ... +70 °C [-4 ... +158 °F]
Relative Luftfeuchte	0 ... 95 % r. F. (nicht kondensierend)

Ausgangssignale/Schnittstellen

Serielle Schnittstelle ¹⁾	RS-232 oder USB (erfordert ein gerätespezifisches Schnittstellenkabel)
Analogausgang ¹⁾	DC 0 ... 1 V; konfigurierbar (via Menü alternativ zur seriellen Schnittstelle aktivierbar, erfordert ein gerätespezifisches Anschlusskabel)
Anschluss	Stereo-Klinkenstecker, 3,5 mm

Gehäuse

Werkstoff	schlagfester ABS-Kunststoff, Folientastatur, Klarsichtscheibe, Ledertasche
Abmessungen	Siehe technische Zeichnung
Gewicht	ca. 160 g [0,35 lbs] (inkl. Batterie)

Referenz-Drucksensor Typ CPT6210

Messbereich

Relativdruck	bar	-0,6 ... 0 ²⁾	-0,4 ... 0 ²⁾	-0,25 ... 0 ²⁾	-1 ... 0 ²⁾	-0,1 ... +0,1
		-0,25 ... +0,25 ²⁾	-0,4 ... +0,4 ²⁾	-0,6 ... +0,6 ²⁾	-1 ... 1,5 ²⁾	-1 ... 3 ²⁾
		-1 ... 5 ²⁾	-1 ... 9 ²⁾	-1 ... 15 ²⁾	-1 ... 24 ²⁾	-1 ... 39 ²⁾
		0 ... 0,1 ²⁾	0 ... 0,16 ²⁾	0 ... 0,25	0 ... 0,4	0 ... 0,6
		0 ... 1	0 ... 1,6	0 ... 2,5	0 ... 4	0 ... 6
		0 ... 10	0 ... 16	0 ... 25	0 ... 40	0 ... 60
		0 ... 70	0 ... 100	0 ... 160	0 ... 250	0 ... 400
		0 ... 600	0 ... 1.000			
	psi	-15 ... 0 ²⁾	-15 ... +15 ²⁾	-15 ... +40 ²⁾	-15 ... +70 ²⁾	-15 ... +130 ²⁾
		-3 ... +3 ²⁾	-5 ... +5 ²⁾	-8 ... +8 ²⁾	-8 ... 0 ²⁾	-5 ... 0 ²⁾
		-3 ... 0 ²⁾	0 ... 5	0 ... 10	0 ... 15	0 ... 20
		0 ... 30	0 ... 50	0 ... 100	0 ... 150	0 ... 200
		0 ... 300	0 ... 500	0 ... 1.000	0 ... 1.500	0 ... 2.000
		0 ... 3.000	0 ... 6.000	0 ... 8.000	0 ... 14.500	
Absolutdruck ²⁾	bar abs.	0 ... 0,25	0 ... 0,4	0 ... 0,6	0 ... 1	0 ... 1,6
		0 ... 2,5	0 ... 4	0 ... 6	0 ... 10	
		0 ... 25				
	psi abs.	0 ... 5	0 ... 10	0 ... 15	0 ... 20	0 ... 30
0 ... 50		0 ... 100	0 ... 150	0 ... 200		
Überdrucksicherheit	3-fach; ≤ 25 bar 2-fach; > 25 bar ... ≤ 600 bar 1,5-fach; > 600 bar			3-fach; ≤ 360 psi 2-fach; > 360 psi ... ≤ 8.700 psi 1,5-fach; > 8.700 psi		

1) Nur außerhalb des explosionsgefährdeten Bereiches verwenden!

2) Nicht als Sauerstoffausführung erhältlich.

Referenz-Drucksensor Typ CPT6210

Prozessanschluss

G ½ B	für alle Messbereiche
G ½ B frontbündig ³⁾	für Messbereiche > 1,6 ... < 1.000 bar und bar abs. für Messbereiche > 5 ... < 14.500 psi und psi abs.
G 1 B frontbündig ³⁾	für Messbereiche ≥ 0,1 ... ≤ 1,6 bar und bar abs. für Messbereiche > 5 ... ≤ 20 psi und psi abs.
Adapter	diverse Anschlussadapter auf Anfrage

Werkstoff

Messstoffberührte Teile	Messbereiche ≥ 0,1 ... 25 bar [≥ 1,45 ... 360 psi] ■ CrNi-Stahl oder ■ Elgiloy [®]
	Messbereiche > 25 bar [> 360 psi] ■ CrNi-Stahl und Dichtung NBR oder ■ Elgiloy [®] und Dichtung NBR
	Sauerstoffausführung, Messbereiche ≥ 0,25 bar [≥ 0,4 psi] ■ CrNi-Stahl oder ■ Elgiloy [®]
	Frontbündige Ausführung ■ CrNi-Stahl mit O-Ring NBR oder ■ CrNi-Stahl mit O-Ring EPDM oder ■ Hastelloy C4 mit O-Ring NBR oder ■ Hastelloy C4 mit O-Ring EPDM
Druckübertragungsmedium	bei Messbereichen bis ≤ 16 bar [≤ 250 psi] synthetisches Öl
	bei frontbündiger Ausführung synthetisches Öl
	bei Sauerstoffausführung Halocarbonöl

Zulässige Umgebungsbedingungen

Messstofftemperatur	■ -20 ... +50 °C [-4 ... +122 °F] ■ -10 ... +50 °C [14 ... 122 °F] (nur bei Sauerstoffausführung)
Betriebstemperatur	-20 ... +50 °C [-4 ... +122 °F]
Lagertemperatur	-40 ... +80 °C [-40 ... +176 °F]
Relative Feuchte	0 ... 95 % r. F. (nicht kondensierend)

Gehäuse

Werkstoff	CrNi-Stahl
Schutzart	■ IP65 ■ IP67 im gesteckten Zustand
Abmessungen	Siehe technische Zeichnung
Gewicht	ca. 220 g [0,49 lbs]
Genauigkeit der Messkette ⁴⁾	■ 0,2 % FS ■ 0,1 % FS bei Referenzbedingungen ⁵⁾
Mittlerer Temperaturkoeffizient	≤ 0,2 % der Spanne/10 K (außerhalb der Referenzbedingungen) ⁵⁾
Kompensierter Bereich	0 ... 80 °C [0 ... 176 °F]

3) Als Sauerstoff- oder öl- und fettfreie Ausführung ist eine frontbündige Version nicht erhältlich.

4) Ist durch die Gesamt-Messunsicherheit definiert, welche durch den Erweiterungsfaktor (k = 2) ausgedrückt wird und folgende Faktoren beinhaltet: die gerätespezifische Performance, Messunsicherheit des Referenzgerätes, Langzeitstabilität, Einfluss durch Umgebungsbedingungen, Drift und Temperatureinflüsse über den kompensierten Bereich bei periodischer Nullpunktkorrektur.

5) Referenzbedingungen: 15 ... 25 °C [59 ... 77 °F]

Sicherheitstechnische Kennwerte








Hand-Held Druckmessgerät Typ CPH6210




Kenngrößen	Anschlusswerte CPH6210
Max. Ausgangsspannung	$U_o = DC 10,38 V$
Max. Ausgangsstrom	$I_o = 93 mA$
Max. Ausgangsleistung	$P_o = 240 mW$
Max. innere Kapazität	$C_o = 1.240 nF$
Max. innere Induktivität	L_o vernachlässigbar

Referenz-Drucksensor Typ CPT6210

Kenngrößen	Versorgungsstromkreis CPT6210
Max. Eingangsspannung	$U_i = DC 10,4 V$
Max. Eingangsstrom	$I_i = 100 mA$
Max. Eingangsleistung	$P_i = 500 mW$
Max. innere Kapazität	$C_i = 600 nF$
Max. innere Induktivität	L_i vernachlässigbar

Zulassungen

Logo	Beschreibung	Land
 	EU-Konformitätserklärung für CPH6210 <ul style="list-style-type: none"> ■ EMV-Richtlinie EN 61326 Emission (Gruppe 1, Klasse B) und Störfestigkeit (tragbares Gerät) ■ RoHS-Richtlinie ■ ATEX-Richtlinie Explosionsgefährdete Bereiche - Ex i Zone 1 Gas II 2G Ex ib IIC T4 (Ta = -10 ... +50 °C) <p style="text-align: center;">BUREAU VERITAS EPS 09 ATEX 1 227 X</p>	Europäische Union
 	EU-Konformitätserklärung für CPT6210 <ul style="list-style-type: none"> ■ EMV-Richtlinie EN 61326 Emission (Gruppe 1, Klasse B) und Störfestigkeit (tragbares Gerät) ■ Druckgeräterichtlinie PS > 200 bar; Modul A, durchhaltendes Ausrüstungsteil ■ RoHS-Richtlinie ■ ATEX-Richtlinie Explosionsgefährdete Bereiche - Ex i Zone 1 Gas II 2G Ex ib IIC T4 (Ta = -20 ... +50 °C) II 2G Ex ib IIC T4 Gb (Ta = -20 ... +50 °C) <p style="text-align: center;">DEKRA BVS 10 ATEX E 150 X</p>	Europäische Union
	EAC (Option) <ul style="list-style-type: none"> ■ Einfuhrzertifikat ■ EMV-Richtlinie 	Eurasische Wirtschaftsgemeinschaft
	GOST (Option) Metrologie, Messtechnik	Russland
	KazInMetr (Option) Metrologie, Messtechnik	Kasachstan
-	MTSCHS (Option) Genehmigung zur Inbetriebnahme	Kasachstan

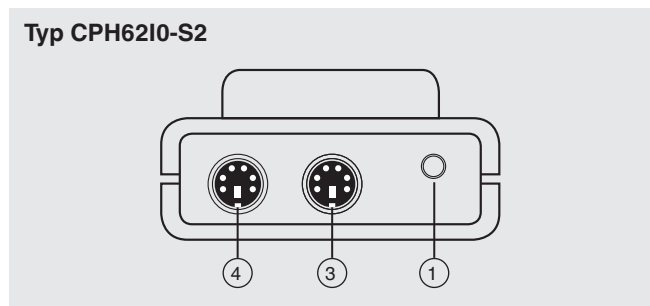
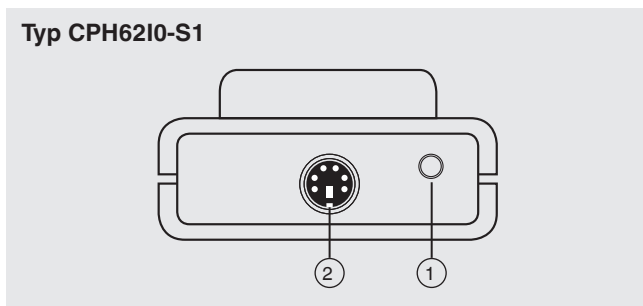
Logo	Beschreibung	Land
	BelGIM (Option) Metrologie, Messtechnik	Weißrussland
	UkrSEPRO (Option) Metrologie, Messtechnik	Ukraine
	Uzstandard (Option) Metrologie, Messtechnik	Usbekistan
-	CPA (Option) Metrologie, Messtechnik	China

Zertifikate/Zeugnisse

Zertifikat	
Kalibrierung	Standard: Kalibrierzertifikat 3.1 nach DIN EN 10204 Option: DKD/DAkkS-Kalibrierzertifikat
Empfohlenes Rekalibrierungsintervall	1 Jahr (abhängig von den Nutzungsbedingungen)

Zulassungen und Zertifikate siehe Internetseite

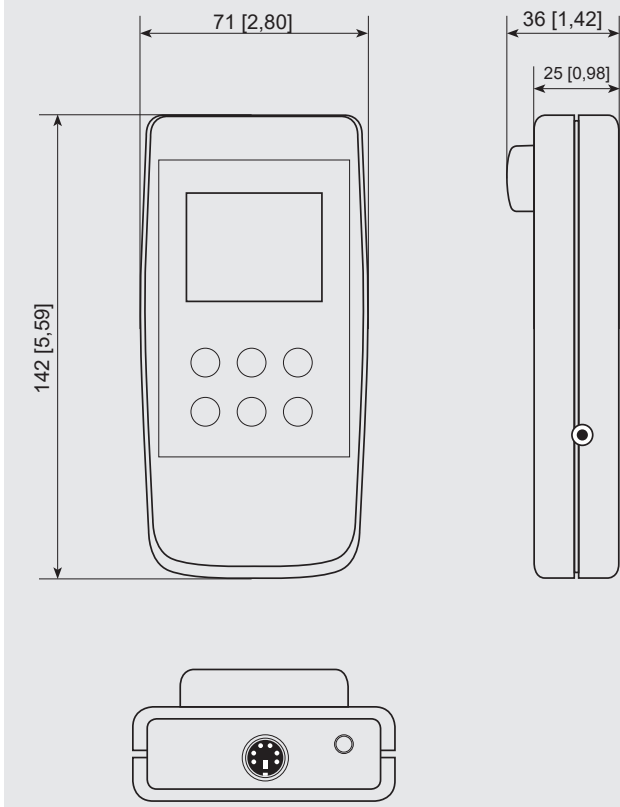
Elektrische Anschlüsse



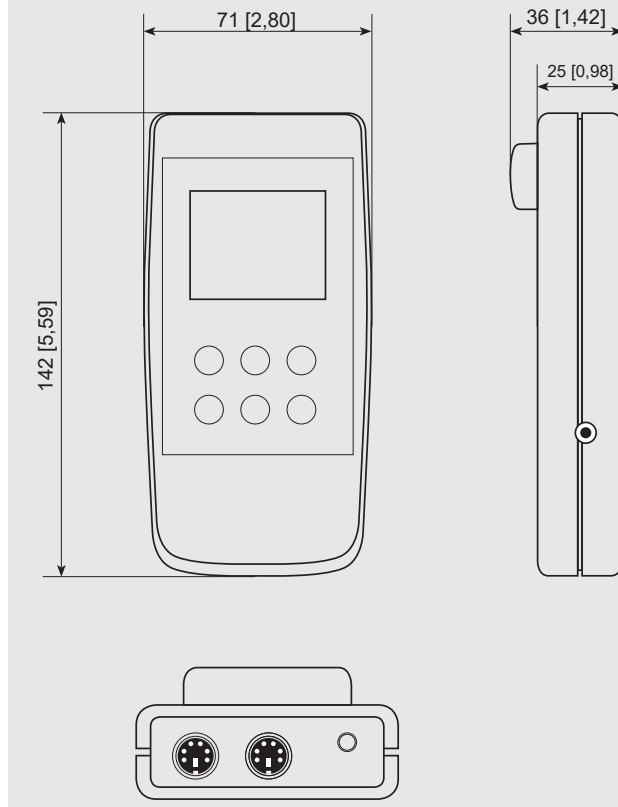
- ① Schnittstellenanschluss oder optionaler Analogausgang
- ② Anschluss Kanal 1 (nur mit CPH6210-S1)
- ③ Anschluss Kanal 2 (nur mit CPH6210-S2)
- ④ Anschluss Kanal 1 (nur mit CPH6210-S2)

Abmessungen in mm [in]

Digitales Anzeigergerät CPH6210-S1



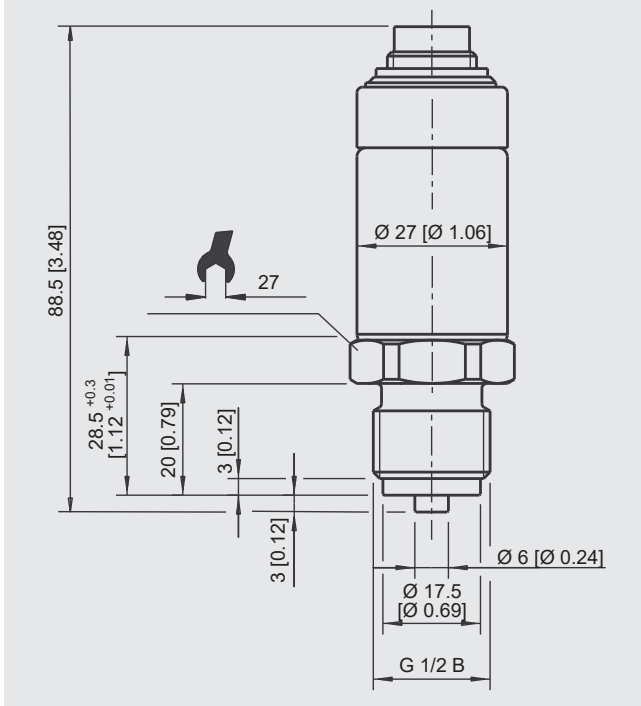
Digitales Anzeigergerät CPH6210-S2



Hinweis: Die eigensichere Ausführung CPH6210 befindet sich in einer Ledertasche (Ex-Schutzhülle).

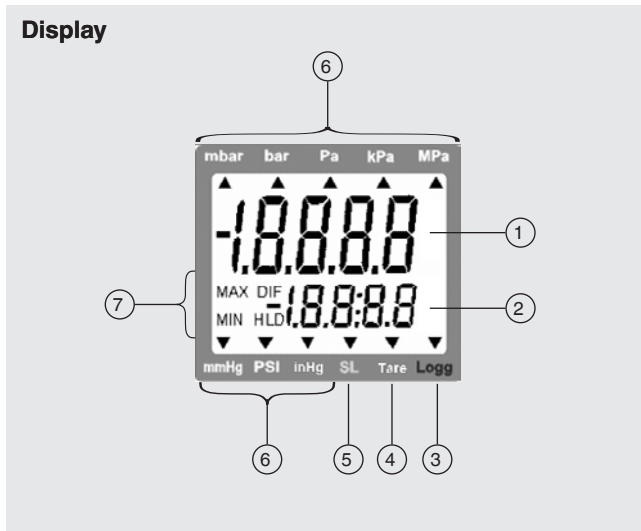
Bei der eigensicheren Ausführung CPH6210 ist das Benutzen der Schnittstelle und des Netzgerätes nur außerhalb des explosionsgefährdeten Bereiches erlaubt. Der Schnittstellenanschluss befindet sich unter der Ex-Schutzhülle.

Referenz-Drucksensor CPT6210

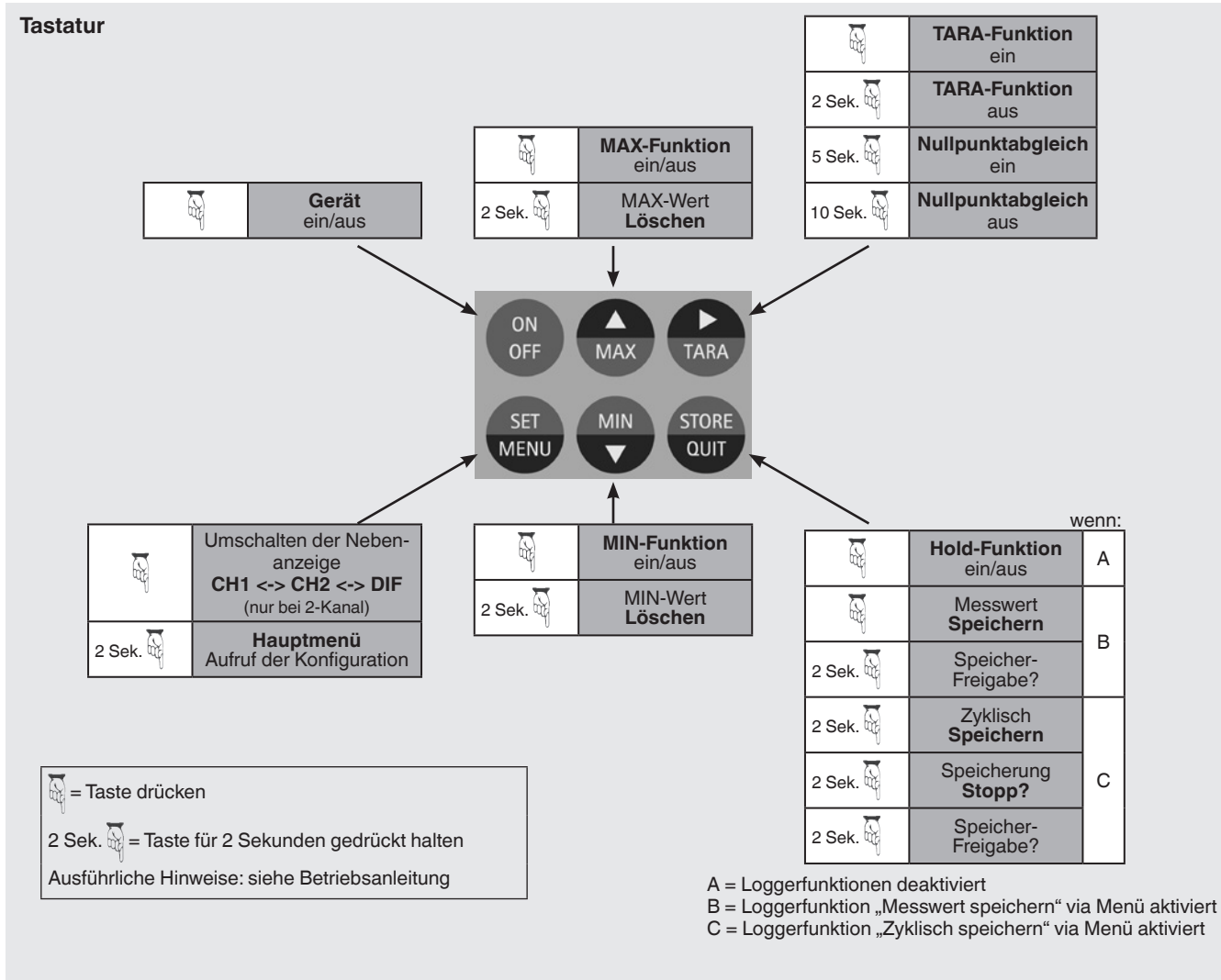


Bedienfunktionen der Typen CPH6210-S1 und CPH6210-S2

1- und 2-Kanal-Version mit externen Drucksensoren



- ① **Hauptanzeige:** aktueller Messwert von Sensor 1
- ② **Nebenanzeige:** aktueller Messwert von Sensor 2 oder Differenzwert zwischen Sensor 1 und Sensor 2
- ③ **Logg-Pfeil:** Logger ist bereit
Pfeil blinkt: automatische Aufzeichnung (Logg CYCL) aktiv
- ④ **Tara-Pfeil:** Tara-Funktion wurde aktiviert
- ⑤ **SL-Pfeil:** Höhenkorrektur (Sea Level) wurde aktiviert
- ⑥ Anzeigepfeile für **Messwerteinheiten**
- ⑦ Anzeigeelemente zur Darstellung des Min./Max.-Messwertes



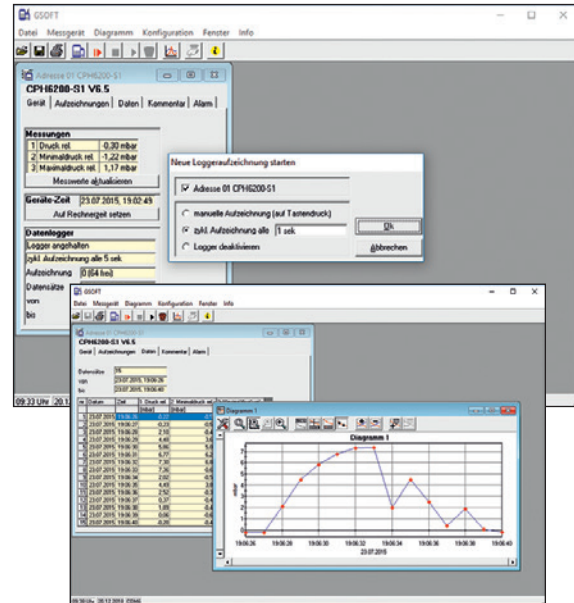
Datenlogger-Auswertesoftware GSoft

Die Datenlogger-Auswertesoftware GSoft dient zur Darstellung der Loggerdaten des Hand-Held Druckmessgerätes Typ CPH6210 auf einem PC in Tabellenform und als Diagramm.

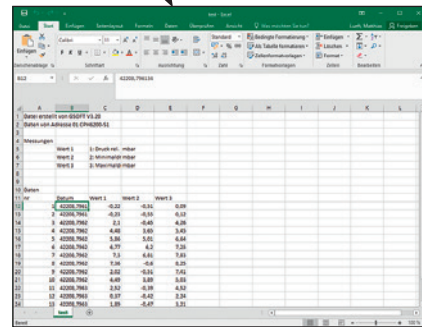
- Einfachste Bedienung aufgrund von selbsterklärenden Werkzeugleisten
- Daten der Druck- und Temperatur-Hand-Helds (CTH) können in einem Diagramm dargestellt werden (zwei separate y-Achsen)
- Diagramm verfügt über eine Zoomfunktion
- Bedienung der Loggerfunktion via PC (Remote-Control)
- Daten können exportiert werden (Excel®, etc.)
- Sprachen: Deutsch, Englisch, Französisch, Spanisch und Tschechisch

Systemanforderungen, GSoft Version 3.2

- IBM kompatibler PC (Pentium®)
- Mindestens 20 MB freier Festplattenspeicher
- CD-ROM-Laufwerk
- Mindestens 32 MB Arbeitsspeicher
- Windows®-Betriebssystem 95, 98, NT 4.0 (mit Service Pack 3.0 oder höher), 2000, XP, Vista, 7, 8, 8.1 oder 10
- Maus
- USB-Anschluss (via Schnittstellenkabel)



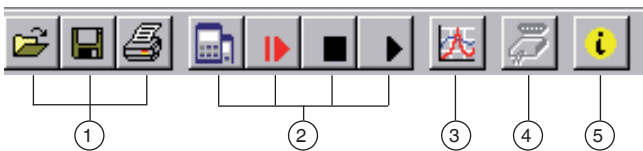
Datenexport z. B. in eine Excel®-Datei



Windows® ist eine geschützte Marke der Microsoft Corporation in den Vereinigten Staaten und weiteren Ländern.

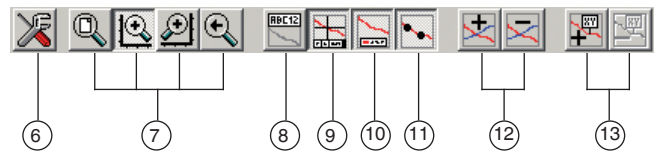
Einfachste Bedienung aufgrund selbsterklärender Symboltasten

Haupt-Werkzeugleiste



- ① Dateifunktionen: öffnen, speichern, drucken
- ② Loggerfunktionen: Verbindung aufbauen, Logger starten, stoppen, Daten lesen
- ③ Datendarstellung: Diagramm erstellen
- ④ Konfiguration Schnittstelle
- ⑤ Programminfo
- ⑥ Einstellungen: Gitter- und Farbeinstellungen, manuelles Zoomen

Diagramm-Werkzeugleiste



- ⑦ Zoom: alles, linke oder rechte y-Achse (via Maus), zurück
- ⑧ Diagramm umbenennen
- ⑨ Cursor an/aus (Info-Fußzeile)
- ⑩ Legende an/aus
- ⑪ (Messpunkt) Symbole an/aus
- ⑫ Messreihen (hinzufügen/entfernen)
- ⑬ Beschriftung von Messpunkten (hinzufügen/entfernen)

Kalibriersoftware WIKA-Cal

Einfach und schnell zum hochwertigen Kalibrierzertifikat

Die Kalibriersoftware WIKA-Cal dient zum Erstellen von Kalibrierzeugnissen oder Loggerprotokollen für Druckmessgeräte. Eine Demoversion steht kostenlos zum Download zur Verfügung.

Um von der Demoversion auf eine lizenzierte Version umzusteigen, muss ein USB-Dongle mit einer gültigen Lizenz erworben werden.

Die vorinstallierte Demoversion stellt sich beim Einstecken des USB-Dongle automatisch zur gewählten Version um und steht so lange zur Verfügung wie der USB-Dongle am PC angeschlossen ist.



- Der Anwender wird durch den Kalibrier- bzw. Logger-Prozess geführt
- Verwaltung der Kalibrier- und Gerätedaten
- Intelligente Vorauswahlen durch die SQL-Datenbank
- Menüsprachen: Deutsch, Englisch, Italienisch, Französisch, Niederländisch, Polnisch, Portugiesisch, Rumänisch, Spanisch, Schwedisch, Russisch, Griechisch, Japanisch, Chinesisch
Weitere Sprachen folgen in Softwareupdates
- Kundenspezifische Komplettlösungen möglich
- Maximaler Automatisierungsgrad in Verbindung mit unserer CPC-Reihe

Die unterstützten Geräte werden kontinuierlich erweitert und auch kundenspezifische Anpassungen sind möglich.

Weitere Informationen siehe Datenblatt CT 95.10

Es stehen zwei Lizenzen der WIKA-Cal in Verbindung mit einem Hand-Held zur Auswahl

Die Kalibriersoftware WIKA-Cal ist sowohl zum Auslesen der im Hand-Held gespeicherten Loggerdaten als auch für Online-Kalibrierungen in Verbindung mit einem PC erhältlich. Der Funktionsumfang der Software ist abhängig von der gewählten Lizenz. Die Kombination von mehreren Lizenzen auf einem USB-Dongle ist möglich.

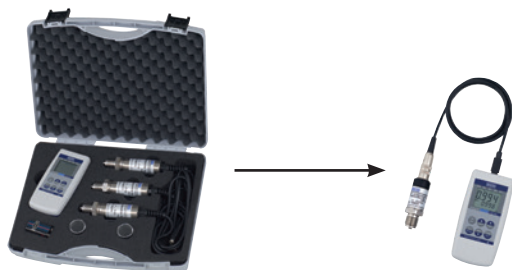
Cal-Template (Light Version)	Log-Template (Vollversion)
<ul style="list-style-type: none"> ■ Halbautomatisches Erstellen von Kalibrierzeugnissen für mechanische und elektronische Druckmessgeräte ■ Erstellen von Kalibrierzeugnissen 3.1 nach DIN EN 10204 ■ Export der Kalibrierprotokolle in Excel®-Vorlage oder XML-Datei möglich 	<ul style="list-style-type: none"> ■ Live-Messwertaufnahme über einen bestimmten Zeitraum mit wählbarem Intervall, Dauer und Startzeit ■ Auslesen des integrierten Datenloggers des Hand-Held ■ Erstellen von Loggerprotokollen mit grafischer und/oder tabellarischer Darstellung der Messergebnisse im PDF-Format ■ Export der Messergebnisse als CSV-Datei möglich
Bestellangaben für Ihre Anfrage:	
WIKA-CAL-LZ-Z-Z	WIKA-CAL-ZZ-L-Z
WIKA-CAL-LZ-L-Z	

Komplette Test- und Servicekoffer

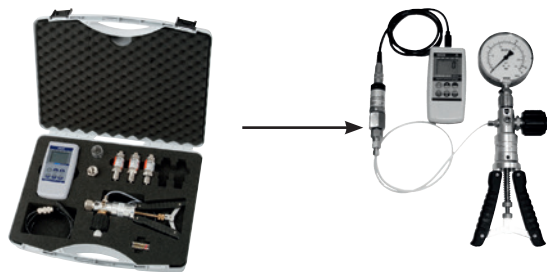
Die verfügbaren Test- und Servicekoffer werden individuell nach Ihren Bedürfnissen bestückt. Es wird zwischen 5 verschiedenen Varianten unterschieden, die in der Koffergröße und der Anzahl bzw. Größe der Aussparungen voneinander abweichen.

Koffervarianten und vorhandene Aussparungen	1 ¹⁾	2	3	4
Aussparungen für Standard-Komponenten				
Hand-Held Druckmessgerät, wahlweise Typ CPH6210-S1 oder CPH6210-S2	x	x	x	x
Sensoranschlusskabel 1,1 m [3,3 ft]	x	x	x	x
9-V-Blockbatterie	x	x	x	x
Dichtungssatz	x	x	x	x
Anzahl frei wählbarer Referenz-Drucksensoren, Typ CPT6210	3	5	5	5
Pneumatische Handprüfpumpe Typ CPP30		x		
Hydraulische Handprüfpumpe, wahlweise Typ CPP700-H oder Typ CPP1000-H			x	
Hydraulische Handspindelpumpe Typ CPP1000-L				x
Aussparungen für weiteres Zubehör				
Sensorverlängerungskabel 3,8 m [12,5 ft]	x	x	x	x
Schnittstellenkabel	x	x	x	x
Datenlogger Auswertesoftware, GSoft	x	x	x	x
USB-Dongle für Kalibriersoftware WIKA-Cal	x	x	x	x

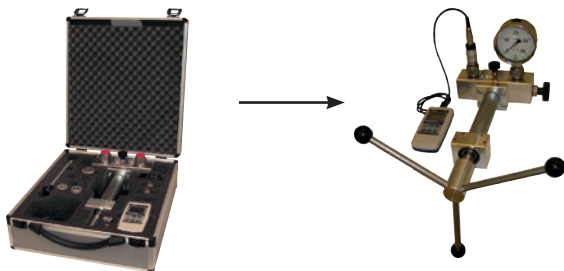
1) Aufgrund der Koffergröße bietet diese Variante möglicherweise nicht ausreichend Platz für das gesamte, verfügbare Zubehör. Gerne beraten wir Sie wenn es um die Bestückung Ihres Koffersets geht.



Variante 1: Kalibrierkoffer mit max. 3 Drucksensoren





Variante 2 oder 3: Kalibrierkoffer mit max. 5 Drucksensoren und inkl. Handprüfpumpe



Variante 4: Kalibrierkoffer mit max. 5 Drucksensoren und inkl. Handspindelpumpe

Zubehör

Beschreibung	Bestellcode
	9-V-Blockbatterie -B-
	Dichtungssatz Bestehend aus 4 x USIT-Dichtung G 1/2, 2 x USIT-Dichtung G 1/4 und Kunststoffbehälter -D-
	Kunststoffkoffer Variante 1 für 1 x Hand-Held, max. 3 x Drucksensoren, Zubehör Abmessung: 340 x 275 x 83 mm [13,39 x 10,83 x 3,27 in] ⚠ Darf nicht im Ex-Bereich eingesetzt werden! Variante 2 für 1 x Hand-Held, max. 5 x Drucksensoren, 1 x pneumatische Handprüfpumpe Typ CPP30, Zubehör Abmessung: 450 x 360 x 123 mm [17,72 x 13,78 x 4,84 in] ⚠ Darf nicht im Ex-Bereich eingesetzt werden! Variante 3 für 1 x Hand-Held, max. 4 x Drucksensoren, 1 x hydraulische Handprüfpumpe Typ CPP700-H/ CPP1000-H, Zubehör Abmessung: 450 x 360 x 140 mm [17,72 x 13,78 x 5,51 in] ⚠ Darf nicht im Ex-Bereich eingesetzt werden!
	Transportkoffer aus Aluminium Variante 4 für 1 x Hand-Held, max. 5 x Drucksensoren, 1 x hydraulische Handspindelpumpe Typ CPP1000-L, Zubehör Abmessung: 375 x 425 x 170 mm [14,76 x 16,73 x 6,69 in] ⚠ Darf nicht im Ex-Bereich eingesetzt werden!
	Sensoranschlusskabel ca. 1,1 m [3,3 ft] ⚠ Ex-Ausführung!
	Verlängerungskabel zum Anschluss der Sensoren, ca. 3,8 m [12,5 ft] auf ca. 5 m [16,4 ft] ⚠ Ex-Ausführung!
	Schnittstellenkabel für RS-232-Schnittstellen ⚠ Darf nicht im Ex-Bereich eingesetzt werden!
	Schnittstellenkabel für USB-Schnittstellen ⚠ Darf nicht im Ex-Bereich eingesetzt werden!

Beschreibung		Bestellcode
		CPH-A-6I-
	Datenlogger-Auswertesoftware GSoft	-G-
Bestellangaben für Ihre Anfrage:		
1. Bestellcode: CPH-A-6I 2. Option:		↓ []

Lieferumfang

- Hand-Held Druckmessgerät Typ CPH6210-S1 inkl. 9-V-Blockbatterie
- Ein Sensoranschlusskabel pro Kanal
- Kalibrierzertifikat 3.1 nach DIN EN 10204
- Referenz-Drucksensoren CPT6210 nach Wahl (müssen separat bestellt werden)

Optionen

- Hand-Held Druckmessgerät Typ CPH6210-S2: 2-Kanal-Version (Differenzdruckmessung über 2 angeschlossene Referenz-Drucksensoren Typ CPT6210 möglich)
- DKD/DAkS-Kalibrierzertifikat
- Sensoren für Sauerstoffanwendungen



Hand-Held Druckmessgerät Typ CPH6210-S2 mit zwei externen Referenz-Drucksensoren Typ CPT6210

Bestellangaben

CPH6210 / Geräteausführung / Zusätzliches Kabel für Referenz-Drucksensor / Software / Schnittstellenkabel / Prüfpumpe / Transportkoffer / Weitere Zulassungen / Zusätzliche Bestellangaben

CPT6210 / Einheit / Messbereich / Genauigkeit / Prozessanschluss / Besonderheit in der Ausführung / Art des Zertifikates / Druckanschlussadapter / Weitere Zulassungen / Zusätzliche Bestellangaben

© 04/2007 WIKA Alexander Wiegand SE & Co. KG, alle Rechte vorbehalten.
Die in diesem Dokument beschriebenen Geräte entsprechen in ihren technischen Daten dem derzeitigen Stand der Technik.
Änderungen und den Austausch von Werkstoffen behalten wir uns vor.

