

Indicatore di pressione di precisione

Versione premium

Modello CPG2500



Scheda tecnica WIKA CT 25.02



per ulteriori omologazioni
vedi pagina 4

Applicazioni

- Produzione di strumenti di pressione
- Campione di pressione per laboratori di taratura
- Campione di trasferimento con sensore remoto
- Misura di pressione differenziale
- Monitoraggio di pressione simultaneo a 3 canali

Caratteristiche distintive

- Campi di pressione: da 0 ... 25 mbar fino a 0 ... 2.890 bar [0 ... 0,36 fino a 0 ... 42.000 psi]
- Accuratezza di misura fino a 0,008% IS (IntelliScale)
- Campi di pressione esterni da 25 mbar ... 1.000 bar [0,36 ... 15.015 psi]
- Precisione 0,004 % FS
- Sensori removibili/intercambiabili



**Indicatore di pressione di precisione,
modello CPG2500**

Descrizione

Applicazione

L'indicatore di pressione di precisione modello CPG2500 viene utilizzato nei laboratori di taratura e negli impianti di produzione come riferimento di precisione della pressione. Esso viene usato per verificare l'accuratezza di misura degli indicatori/trasmittitori di pressione da campo o come campione di laboratorio e ovunque vi sia la necessità di un alto livello di precisione della pressione in ambito produttivo, collaudo e nella taratura di strumenti di pressione o manometri.

Funzionalità

Il CPG2500 può essere configurato con uno, due o tre sensori di pressione. Due sensori sono interni e il terzo è esterno. I sensori di pressione sono isolati pneumaticamente in maniera tale che un canale possa essere configurato contemporaneamente con un sensore per fino a 2.895 bar [42.000 psi] e un altro canale per minimo 25 mbar [10 inH₂O]. Per visualizzare la pressione barometrica o per emulare la pressione relativa o assoluta è possibile aggiungere internamente un sensore di riferimento barometrico opzionale. I campi di pressione di ciascun canale vengono specificati dal cliente.

I sensori standard e premium sono installati all'interno. I sensori esterni sono i sensori di pressione digitali CPT9000, CPT6100 o CPT6180 di Mensor.

Vantaggi di IntelliScale e dei sensori removibili

Con la specifica IntelliScale, ciascun sensore è tarato per fornire una percentuale delle porzioni di lettura nell'area superiore dell'intervallo. Tre sensori possono essere configurati in maniera tale che la percentuale delle porzioni di lettura sia contigua, fornendo una percentuale di incertezza di lettura su un ampio intervallo.

Inoltre, ogni sensore è removibile e intercambiabile, il che consente una ritaratura esterna e variazioni del campo di misura, riducendo al minimo i tempi di fermo.

Il sensore di pressione esterno CPT9000, CPT6180 o CPT6100 è disponibile anche per applicazioni remote.

Comunicazione

L'interfaccia utente locale è visualizzata su un display touchscreen LCD a colori da 7". La navigazione all'interno della struttura del menù è intuitiva e di facile apprendimento. Le icone del touchscreen sono riconoscibili e aprono videate di configurazione e per la taratura dello strumento. La comunicazione con un computer remoto è disponibile mediante RS-232, IEEE-488, USB o Ethernet. I comandi e le query di comunicazione sono coerenti con quelli dei precedenti manometri digitali Mensor con comandi aggiuntivi per il terzo canale.

Software

Il software di calibrazione WIKA-Cal consente di tarare facilmente strumenti di misura della pressione e di creare certificati di prova. In aggiunta, lo strumento può essere controllato a distanza tramite formati di comando seriali, lo standard Mensor, SCPI o altri set di comandi opzionali disponibili.

Specifiche tecniche Modello CPG2500

Sensore di pressione di riferimento standard CPR2550			
Campo di pressione ¹⁾			
Precisione ²⁾	0,008 % FS ³⁾	0,008 % IS-50 ⁴⁾	0,008 % IS-33 ⁵⁾
Pressione relativa	da 0 ... 25 mbar a 0 ... 700 bar da 0 ... 0,36 a 0 ... 10.000 psi	da 0 ... 1 a 0 ... 400 bar da 0 ... 14,5 a 0 ... 6.000 psi	da 0 ... 1 a 0 ... 100 bar da 0 ... 14,5 a 0 ... 1.500 psi
Pressione bi-direzionale	da -12,5 ... +12,5 mbar a -1 ... 700 bar da -0,18 ... +0,18 a -14,5 ... 10.000 psi	da -1 ... 10 a -1 ... 400 bar da -14,5 ... +145 a -14,5 ... 6.000 psi	da -1 ... 10 a -1 ... 100 bar da -14,5 ... +145 a -14,5 ... 1.500 psi
Pressione assoluta ⁶⁾	da 0 ... 0,5 a 0 ... 701 bar ass. da 0 ... 7,5 a 0 ... 10.015 psi ass.	da 0 ... 1 a 0 ... 401 bar ass. da 0 ... 14,5 a 0 ... 6.015 psi ass.	da 0 ... 1 a 0 ... 101 bar ass. da 0 ... 14,5 a 0 ... 1.515 psi ass.
Precisione ⁷⁾	0,004 % FS		
Intervallo di taratura	365 giorni ⁸⁾	365 giorni	365 giorni
Compatibilità con i fluidi			
Parti a contatto con il fluido	Alluminio serie 6000/7000, acciaio inox 316, ottone, PTFE (Teflon [®]), uretano, silicone, RTV, grasso siliconico, PVC, resina epossidica, Buna N, fluoroelastomeri (Viton [®])		
Fluidi consentiti	Campi di pressione ≤ 1 bar [≤ 15 psi] - solo per fluidi pneumatici Campi di pressione > 1 bar [> 15 psi] - per fluidi pneumatici e fluidi idraulici non corrosivi		
Sensore			
Frequenza di lettura	33 letture/secondo		
Regolazioni di taratura	Sommatore dello zero interno e moltiplicatore dello span, fino a una linearizzazione a 11 punti per ogni sensore		

- 1) Per campi di pressione $\geq 100 \dots \leq 138$ bar [$\geq 1.500 \dots \leq 2.000$ psi] e per campi relativi e bi-direzionali > 400 bar [> 6.000 psi], saranno utilizzati sensori relativi a tenuta.
- 2) Viene definita dall'incertezza di misura totale espressa con il fattore di copertura ($k = 2$) e include i seguenti fattori: le prestazioni intrinseche dello strumento, l'incertezza di misura dello strumento di riferimento, la stabilità a lungo termine, l'influenza delle condizioni ambientali, influenza della temperatura e deriva nel campo compensato con una correzione periodica dello zero ogni 30 giorni.
- 3) FS = fondo scala = fine del campo di misura - inizio del campo di misura
- 4) Accuratezza dello 0,008% IS-50: tra lo 0 ... 50% del fondo scala l'accuratezza è dello 0,008% della metà del fondo scala e dello 0,008% della lettura tra il 50 ... 100% del fondo scala.
- 5) Accuratezza dello 0,008% IS-33: tra lo 0 ... 33% del fondo scala l'accuratezza è dello 0,008% del terzo inferiore del fondo scala e dello 0,008% della lettura tra il 33 ... 100% del fondo scala.
- 6) Il campo minimo calibrato del sensore assoluto (s) è 600 mTorr.
- 7) È definito come gli effetti combinati di linearità, ripetibilità e isteresi lungo il campo di temperatura compensato.
- 8) 180 giorni per campi di pressione inferiori a 1 bar [15 psi] di pressione relativa o assoluta e -1 ... +1 bar [-15 ... +14,5 psi] di pressione bi-direzionale. 365 giorni per il resto degli campi specificati

Teflon[®] è un marchio commerciale registrato di DuPont Performance Elastomers.
Il fluoroelastomero Viton[®] è un marchio commerciale registrato di DuPont Performance Elastomers.

Sensore di pressione campione premium, modello CPR2580

Campo di pressione ¹⁾

Precisione ²⁾	0,014 % FS ³⁾	
Pressione assoluta ⁶⁾	da 0 ... 827,4 a 0 ... 1.517 bar ass. da 0 ... 1.655 a 0 ... 2.172 bar ass. da 0 ... 2.207 a 0 ... 2.896 bar ass.	da 0 ... 12.000 a 0 ... 22.000 psi ass. da 0 ... 24.000 a 0 ... 31.500 psi ass. da 0 ... 32.000 a 0 ... 42.000 psi ass.

Precisione ⁷⁾ 0,004 % FS

Intervallo di taratura ⁸⁾ 365 giorni

Compatibilità con i fluidi

Parti a contatto con il fluido	Alluminio serie 6000/7000, acciaio inox 316, ottone, PTFE (Teflon®), uretano, silicone, RTV, grasso siliconico, PVC, resina epossidica, Buna N, fluoroelastomeri (Viton®)
Fluidi consentiti	Sono consentiti fluidi pneumatici e fluidi idraulici non corrosivi

Sensore

Frequenza di lettura	10 letture/secondo
Regolazioni di taratura	Sommatore dello zero interno e moltiplicatore dello span, fino a una linearizzazione a 11 punti per ogni sensore

- 1) Per campi di pressione da $\geq 100 \dots \leq 138$ bar [$\geq 1.500 \dots \leq 2.000$ psi], saranno utilizzati sensori relativi a tenuta.
- 2) Viene definita dall'incertezza di misura totale espressa con il fattore di copertura ($k = 2$) e include i seguenti fattori: le prestazioni intrinseche dello strumento, l'incertezza di misura dello strumento di riferimento, la stabilità a lungo termine, l'influenza delle condizioni ambientali, influenza della temperatura e deriva nel campo compensato con una correzione periodica dello zero ogni 30 giorni.
- 3) FS = fondo scala = fine del campo di misura - inizio del campo di misura
- 6) Il campo minimo calibrato del sensore assoluto (s) è 600 mTorr.
- 7) È definito come gli effetti combinati di linearità, ripetibilità e isteresi lungo il campo di temperatura compensato.
- 8) 180 giorni per campi di pressione inferiori a 1 bar [15 psi] di pressione relativa o assoluta e -1 ... +1 bar [-15 ... +14,5 psi] di pressione bi-direzionale. 365 giorni per il resto degli campi specificati

Strumento base

Strumento

Versione strumento	<ul style="list-style-type: none">■ Custodia da tavolo■ Kit per montaggio a rack da 19" con pannelli laterali, incl. kit per montaggio a rack per strumenti singoli■ Kit di montaggio a pannello da 19" con pannelli laterali, incl. kit per montaggio a rack per due strumenti affiancati
Dimensioni	Vedere disegni tecnici
Peso	5,7 kg [12,5 lbs] con tutte le opzioni interne
Tempo di riscaldamento	ca. 15 minuti

Display

Schermatura	Display a cristalli liquidi touchscreen a colori da 7"
Risoluzione	4 ... 7 cifre, a seconda del campo e delle unità
Inserimento di dati	Tastiera touchscreen
Unità di pressione	39 unità e due unità definite dall'utente (moltiplicatore da bar, psi o pascal) Vedere il manuale d'uso per ulteriori dettagli
Unità del tasso	/sec, /min, /h, /3 h
Lingue	Inglese, tedesco, spagnolo, francese, italiano, portoghese, polacco, russo, cinese, giapponese, coreano
Filtri di misura	Off, Basso, Normale (default), Alto

Attacchi

Numero di sensori integrabili (selezionabile)	<ul style="list-style-type: none">■ 1 sensore di pressione di riferimento■ 2° sensore di pressione di riferimento, sensore di pressione esterno e riferimento barometrico
Attacchi di pressione	Campi di pressione ≤ 401 bar [≤ 6.015 psi] - fino a 4 porte 7/16-20 F SAE e 1 porta con 10-32 UNF femmina Campi di pressione > 401 bar [> 6.015 psi] - fino a 2 Autoclave F250C/HIP HF4
Adattatori filettati	<ul style="list-style-type: none">■ Senza■ Per campi di pressione ≤ 401 bar [≤ 6.015 psi] - raccordo tubo 6 mm, raccordo tubo 1/4", raccordi femmina 1/4 NPT, raccordi femmina 1/8 NPT o raccordi femmina 1/8 BSP
Sicurezza alla sovrappressione	tipico 110 % del fondo scala, disponibili come opzione valvole di scarico esterne


Tensione di alimentazione

Unità di alimentazione da rete	100 ... 120 Vca o 200 ... 240 Vca, 50/60 Hz, max. 24 VA
Uscita di alimentazione	12 Vcc, 1,67 A (include 4 adattatori per spina specifici a seconda della regione)

Strumento base	
Condizioni ambientali ammissibili	
Temperatura di stoccaggio	0 ... 70 °C [32 ... 158 °F]
Umidità	0 ... 95 % u. r. (non condensante)
Temperatura operativa	15 ... 40 °C [59 ... 104 °F]
Comunicazione	
Interfaccia	Ethernet, IEEE-488, USB, RS-232
Comandi	Mensor, WIKA SCPI

Omologazioni

Omologazioni incluse nello scopo di fornitura

Logo	Descrizione	Paese
	Dichiarazione conformità UE	Unione europea
	Direttiva CEM ¹⁾	
	Emissioni (gruppo 1, classe A) e immunità alle interferenze EN 61326 (applicazione industriale)	
	Direttiva bassa tensione	
	Direttiva RoHS	

1) **Attenzione!** Questo apparecchio ha emissioni di classe A ed è inteso per l'uso in ambienti industriali. In altri ambienti, es. installazioni in abitazioni o esercizi pubblici in determinate condizioni può interferire con altre apparecchiature. In tali circostanze, l'operatore deve prendere misure appropriate.

Omologazioni opzionali

Logo	Descrizione	Paese
	EAC	Comunità economica eurasiatica
	Direttiva EMC	
	Direttiva bassa tensione	
	GOST Metrologia, tecnologia di misura	Russia
	BelGIM Metrologia, tecnologia di misura	Bielorussia
	KazInMetr Metrologia, tecnologia di misura	Kazakistan
-	MTSCHS Autorizzazione per la messa in servizio	Kazakistan
	UkrSEPRO (opzione) Metrologia, tecnologia di misura	Ucraina
	Uzstandard Metrologia, tecnologia di misura	Uzbekistan

Certificati

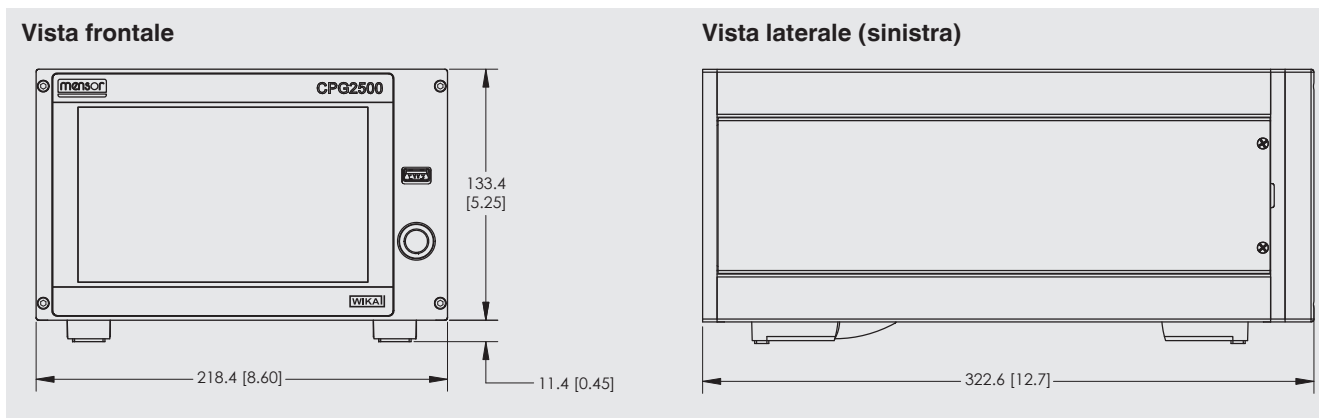
Certificato	
Taratura ²⁾	<ul style="list-style-type: none"> ■ Senza ■ Certificato di taratura A2LA (standard di fabbrica) (tracciabile e accreditato in modo conforme a ISO/IEC 17025) ■ Certificato di taratura DKD/DAkkS per riferimento barometrico (tracciabile e accreditato conforme a ISO/IEC 17025)
Ciclo di ricertificazione consigliato	365 giorni (a seconda delle condizioni d'uso)

2) Calibrazione in posizione orizzontale od operativa.

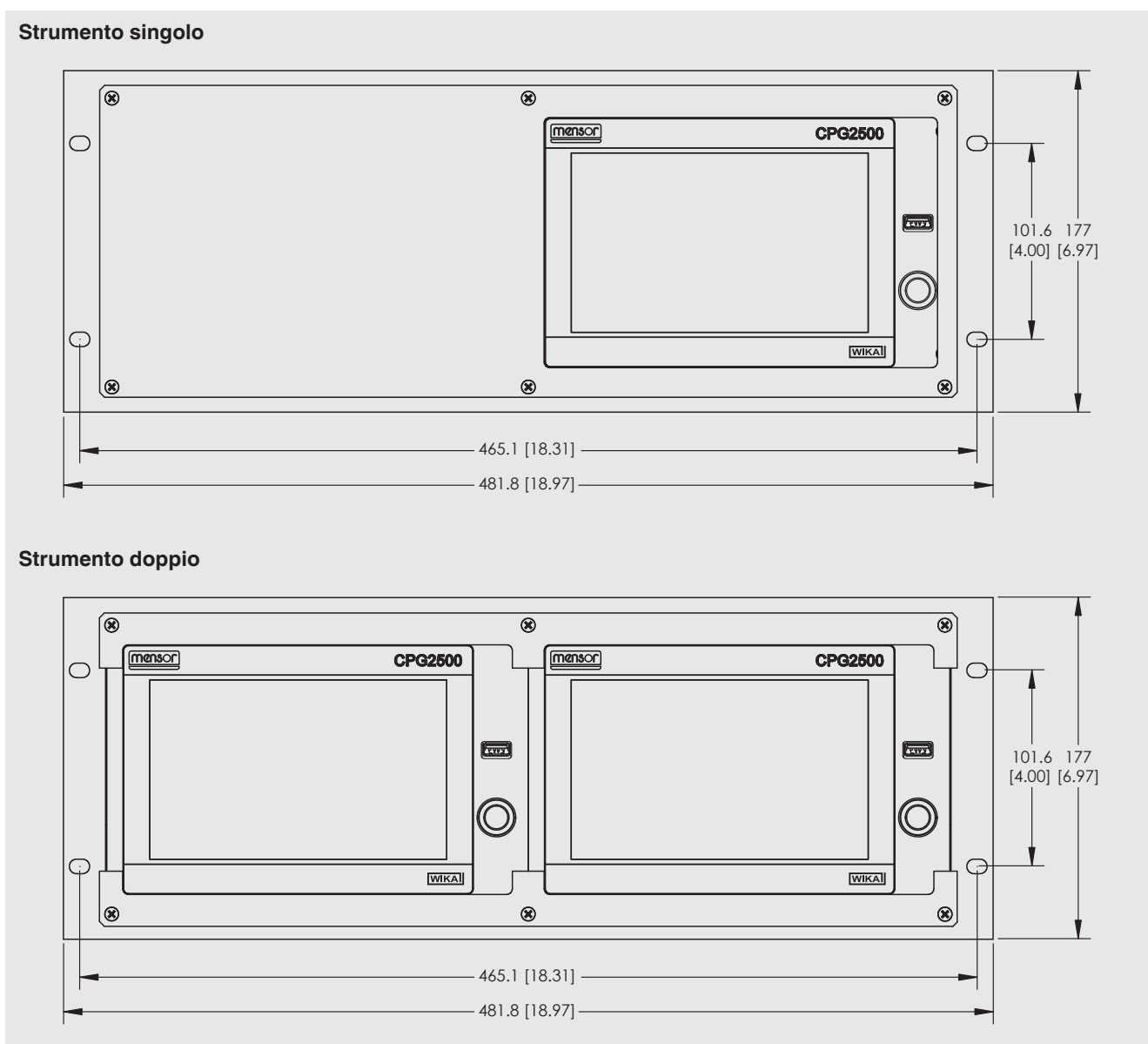
Per le omologazioni e i certificati, consultare il sito internet

Dimensioni in mm [in]

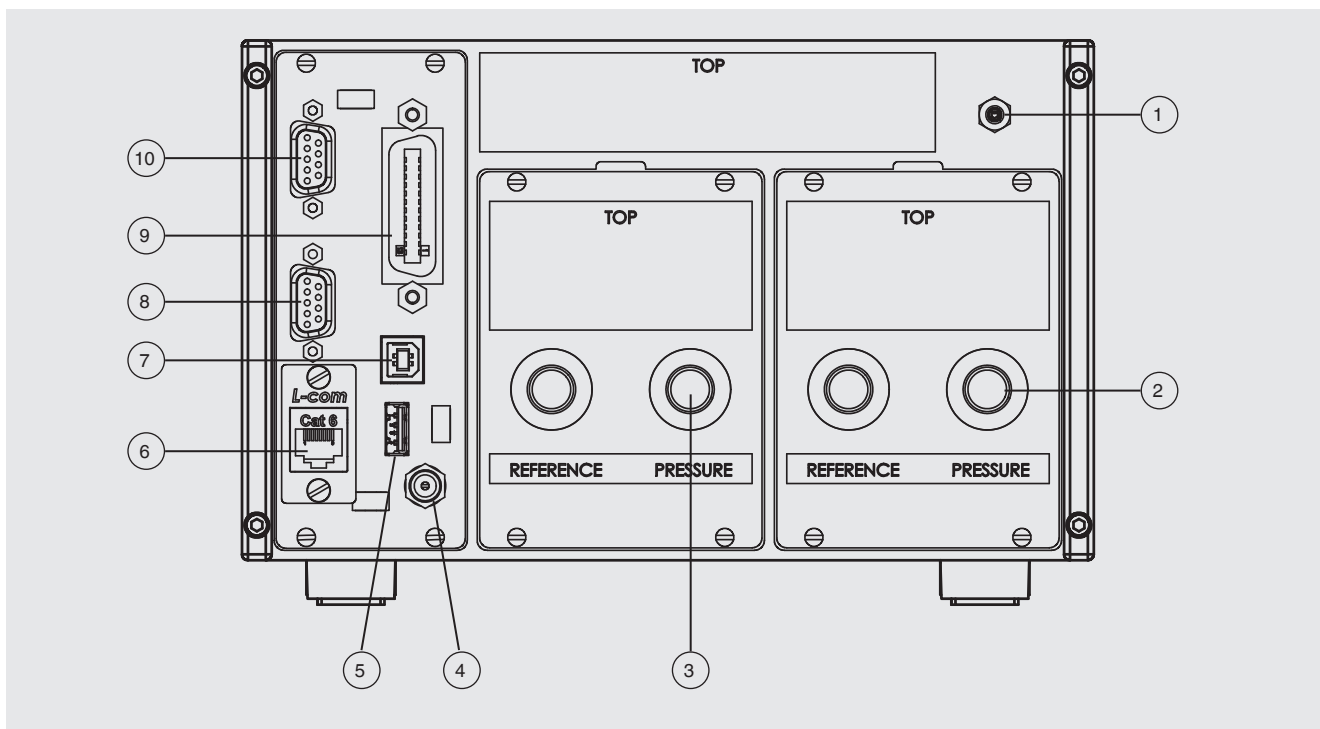
Custodia da tavolo



Esecuzione rack da 19", vista frontale

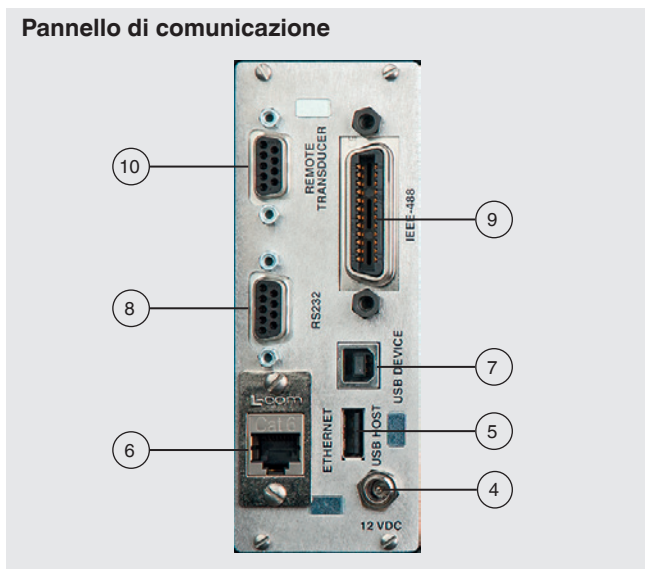


Attacchi elettrici e di pressione - vista posteriore



- ① Connessione per riferimento barometrico opzionale (10-32 UNF)
- ② Porta di misura canale A (7/16-20 UNF)
- ③ Porta di misura canale B (7/16-20 UNF)
- ④ Alimentazione
- ⑤ Interfaccia USB (host) per l'assistenza
- ⑥ Porta Ethernet
- ⑦ Interfaccia USB (strumento) per la comunicazione remota
- ⑧ Interfaccia RS-232
- ⑨ Interfaccia IEEE-488
- ⑩ Attacco della sonda esterna

Pannello di comunicazione



Versatilità dei sensori di pressione di riferimento

Si può scegliere tra uno o due sensori di pressione (vedi specifiche).

Inoltre, è possibile selezionare un sensore di pressione di precisione che lavora in remoto con un campo di misura di ≤ 1.000 bar [≤ 15.015 psi] dalla sezione "campo standard". I sensori di pressione esterni sono i modelli CPT9000, CPT6100 o CPT6180 di Mensor impostati per comunicare via RS-232 con una velocità di trasmissione che può essere selezionata tra quattro disponibili.

Tutti i sensori di pressione interni sono removibili e intercambiabili. Basta rimuovere le quattro viti sul pannello posteriore, estrarre il sensore di pressione di riferimento e scollegare il cavo d'interfaccia.

È possibile ordinare in opzione anche un riferimento barometrico interno removibile.

Tutti i sensori di pressione di riferimento CPG2500 possono essere tarati mentre sono inseriti nello strumento utilizzando il firmware dello strumento. Essi possono anche essere tarati esternamente con un cavo d'interfaccia opzionale, un cavo di alimentazione, una slitta di taratura (necessaria solo per barometro) e un software di taratura remota.



Sensore di pressione di riferimento removibile/intercambiabile



Figura a sinistra e al centro: sensore di pressione di riferimento esterno
Figura a destra: riferimento barometrico removibile/intercambiabile

Applicazione

Il CPG2500 può essere utilizzato in diverse applicazioni:

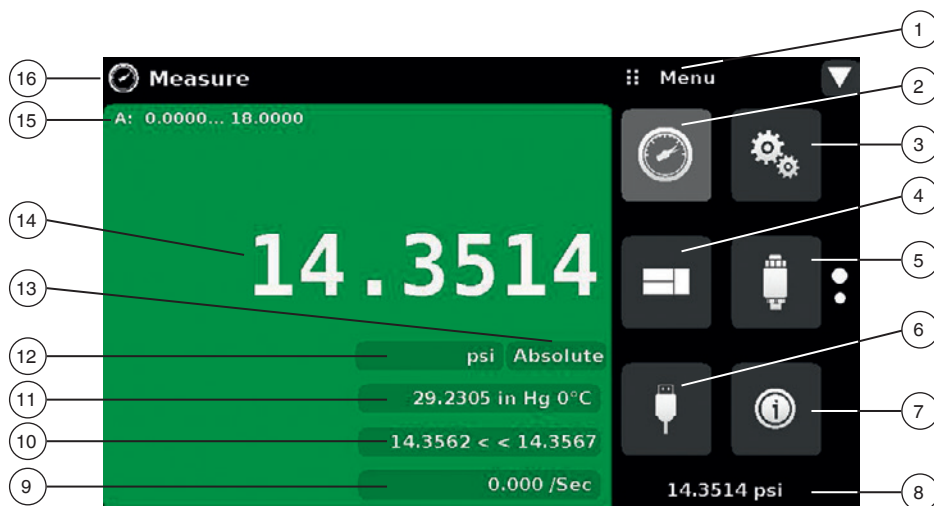
- Campione di trasferimento per verificare la pressione dei sensori di pressione di fabbrica o da campo, manometri con quadrante o digitali
- Campione di pressione di laboratorio
- Strumento di pressione ad alta precisione
- Indicazione della pressione differenziale, per la verifica o la taratura
- Barometro di precisione
- Componente in un'applicazione OEM che necessita dell'indicazione di pressione e di una pressione in uscita di precisione
- Monitoraggio della pressione per flussimetri di precisione
- Prove di tenuta
- Indicazione remota della pressione nei processi di fabbricazione



Semplice funzionamento tramite touch-screen

Subito dopo l'accensione viene visualizzata la schermata home (vedi l'immagine seguente).

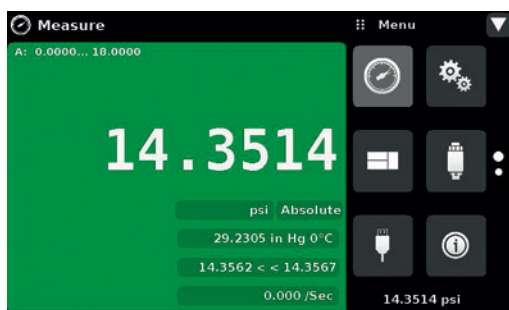
Desktop standard/schermata home



- | | |
|---|---|
| ① Menu applicazione | ⑨ Campo di visualizzazione ausiliario: velocità di variazione della pressione |
| ② Applicazione misura (home) | ⑩ Campo di visualizzazione ausiliario: picco |
| ③ Impostazioni generali | ⑪ Campo di visualizzazione ausiliario: unità di pressione secondaria |
| ④ Impostazioni schermata | ⑫ Unità di pressione attuale |
| ⑤ Impostazioni sensore | ⑬ Tipo di pressione attuale |
| ⑥ Impostazioni remote | ⑭ Valore attuale della misura |
| ⑦ Informazioni sullo strumento | ⑮ Canale attivo e campo di pressione dei sensori |
| ⑧ Valore misurato pressione barometrica opzionale | ⑯ Nome dell'applicazione attuale |

Interfaccia utente

Visualizzazione singolo canale "A"



Con display ausiliario per le unità alternative, picco e tasso.

Esempio: unità del barometro impostate in psi.

← Lettura del barometro opzionale

Visualizzazione doppio canale "A" e "B"



Senza display ausiliario per le unità alternative, picco e tasso.

Esempio: unità del barometro impostate in psi.

Visualizzazione triplo canale "A", "B" e "remoto"



Con display ausiliario per le unità alternative, picco e tasso, più visualizzazione del pulsante zero.

Esempio: unità del barometro impostate in psi.

Funzionamento locale

L'interfaccia utente intuitiva del CPG2500 offre la visibilità di uno, due o tre canali, ciascuno con o senza la visualizzazione aggiuntiva delle "unità alternative", del "picco" e/o del "tasso". La lettura del barometro opzionale può essere visualizzata nell'angolo destro inferiore. Le unità di misura della pressione per ciascun canale e del barometro possono essere selezionate da un elenco di 39 unità metriche e imperiali. Le "app" di impostazione sono continuamente visibili per la configurazione rapida di varie applicazioni.

Funzionamento remoto

Il controllo remoto del CPG2500 è disponibile mediante l'utilizzo delle porte di comunicazione IEEE-488, RS-232, Ethernet o d'interfaccia USB.

Software di calibrazione WIKA-Cal

Creazione semplice e rapida di un rapporto di prova di alta qualità

Il software di calibrazione WIKA-Cal è impiegato per generare certificati di taratura o protocolli del datalogger per gli strumenti di misura di pressione. Versione demo gratuita disponibile.

Per passare dalla versione demo alla versione con licenza, va acquistata una chiavetta USB con la licenza valida.

La versione demo preinstallata passa automaticamente alla versione completa selezionata quando viene inserita la chiavetta USB e resta disponibile fintanto che la chiavetta USB resta connessa al computer.



- L'utente viene guidato lungo il processo di calibrazione o registrazione
- Gestione dei dati di calibrazione e dello strumento
- Preselezione intelligente tramite database SQL
- Lingue menu: tedesco, inglese, spagnolo, francese, olandese, rumeno, svedese, italiano, portoghese, polacco, russo, cinese, giapponese
Altre lingue saranno disponibili con l'aggiornamento del software
- Soluzioni complete possibili su specifica del cliente

Gli strumenti supportati sono ampliati continuamente e sono possibili anche adattamenti su specifica del cliente.

Per maggiori informazioni vedere la scheda tecnica CT 95.10


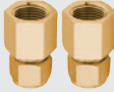
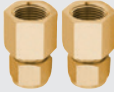

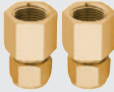

Con un indicatore di pressione di precisione sono disponibili tre licenze WIKA-Cal.

Per effettuare tarature online in combinazione con un PC è disponibile il software di calibrazione WIKA-Cal. Lo scopo dell'funzioni software dipende dalla licenza selezionata.

È possibile combinare diverse licenze su una singola chiavetta USB.

Cal-Template (versione light)	Cal-Template (versione intera)	Log-Template (versione intera)
<ul style="list-style-type: none"> ■ Taratura semi-automatica 	<ul style="list-style-type: none"> ■ Taratura completamente automatica 	<ul style="list-style-type: none"> ■ Registrazione misurazioni in tempo reale per un determinato lasso di tempo con intervallo, durata e avvio selezionabili ■ Creazione dei protocolli logger con rappresentazione grafica e/o tabulare dei risultati di misurazione in formato PDF ■ È possibile esportare i risultati di misurazione come file CSV
<ul style="list-style-type: none"> ■ Creazione di certificati di taratura 3.1 secondo DIN EN 10204 ■ Esportazione di certificati di taratura in template Excel® o file XML ■ Taratura degli strumenti di misura della pressione relativa con strumenti campione per pressione assoluta e viceversa ■ Generazione di certificati di taratura senza limitazioni sui punti di misura 		
Dati dell'ordine per la vostra richiesta di una singola licenza		
WIKA-CAL-LZ-Z-Z	WIKA-CAL-CZ-Z-Z	WIKA-CAL-ZZ-L-Z
Dati dell'ordine per la vostra richiesta di una coppia di licenze		
Cal-Template (versione light) assieme al Log-Template (versione light)		WIKA-CAL-LZ-L-Z
Cal-Template (versione completa) con Log-Template (versione completa)		WIKA-CAL-CZ-L-Z

Accessori per CPG2500 1)	Codice d'ordine
Descrizione	CPX-A-G1
	-D-
Kit di montaggio a rack 19" con pannelli laterali Per due CPG2500 affiancati	-R-
Kit di montaggio a rack 19" con pannelli laterali Per un CPG2500	-3-
 Riferimento barometrico Campo di misura 8 ... 17 psi ass. Accuratezza di misura fino 0,01 % della lettura	-K-
Riferimento barometrico Campo di misura: 552 ... 1.172 mbar ass. Accuratezza di misura fino 0,01 % della lettura	-L-
 Adattatore di calibrazione Per sensori di pressione di riferimento, tensione di alimentazione e software	-4-
 Adattatore di calibrazione Per riferimento barometrico, tensione di alimentazione e software	-5-
 Valigetta di trasporto	-6-
 Cavo di interfaccia Per CPT9000 come sensore esterno	-7-
Cavo di interfaccia Per CPR2510 come sensore esterno	-8-
Cavo di interfaccia RS-232 Per CPT61xx	-9-
 Unità di alimentazione da rete	-P-
Set di adattatori Filettatura femmina 1/8 NPT, incl. valvola di scarico di sicurezza per campi di pressione ≤ 70 bar [≤ 1.000 psi]	-1-
Set di adattatori Filettatura femmina 1/8 NPT, incl. valvola di scarico di sicurezza per campi di pressione > 70 bar [> 1.000 psi]	-2-
 Set di adattatori Filetto maschio Swagelok® di 6 mm (2 adattatori) $P_{max.}$ 137 bar [2.000 psi], mat.: ottone	-M-
 Set di adattatori Filetto maschio Swagelok® di 6 mm (2 adattatori) $P_{max.}$ 400 bar [6.000 psi], mat.: acciaio inox	-C-
 Set di adattatori Raccordo tubo 1/4" (2 adattatori) $P_{max.}$ 137 bar [2.000 psi], mat.: ottone	-I-

Accessori per CPG2500 1)		Codice d'ordine
Descrizione		CPX-A-G1
	Set di adattatori Raccordo tubo 1/4" (2 adattatori) P _{max.} 400 bar [6.000 psi], mat.: acciaio inox	-E-
	Set di adattatori Filettatura femmina BSPG 1/8" (2 adattatori) P _{max.} 137 bar [2.000 psi], mat.: ottone	-B-
	Set di adattatori Filettatura femmina 1/4 NPT (2 adattatori) P _{max.} 137 bar [2.000 psi], mat.: ottone	-N-
	Set di adattatori Filettatura femmina 1/4 NPT (2 adattatori) P _{max.} 400 bar [6.000 psi], mat.: acciaio inox	-A-
	Set di adattatori Filettatura femmina 1/8 NPT (2 adattatori) P _{max.} 137 bar [2.000 psi], mat.: ottone	-S-
	Set di adattatori Filettatura femmina 1/8 NPT (2 adattatori) P _{max.} 400 bar [6.000 psi], mat.: acciaio inox	-F-
Dati dell'ordine per la vostra richiesta:		
1. Codice d'ordine: CPX-A-G1		↓ []
2. Opzione:		

1) Le illustrazioni sono a titolo esemplificativo e possono variare a seconda dello stato della tecnica del tipo di costruzione, della composizione dei materiali e della rappresentazione.

Scopo di fornitura

- Indicatore di pressione di precisione, modello CPG2500
- Alimentatore switching con cavo di alimentazione di 1,5 m [5 ft]
- Manuale d'uso
- Certificato di taratura A2LA (standard di fabbrica)

Opzioni

- Certificato di taratura DKD/DAkkS
- Riferimento barometrico
- Secondo sensore di pressione interno
- Sensore di pressione esterno (CPT9000, CPT6100 o CPT6180)
- Barometro a campo singolo
- Kit valvola di scarico della pressione (fino a 400 bar [6.000 psi])

Informazioni per l'ordine

Modello / Tipo di custodia / Sensore di pressione di riferimento canale A / Sensore di pressione di riferimento canale B / Cavo di collegamento per sensore di pressione esterno / Riferimento barometrico / Tipo di certificato per riferimento barometrico / Ulteriori omologazioni / Informazioni aggiuntive per l'ordine

© 04/2008 WIKA Alexander Wiegand SE & Co, tutti i diritti riservati.
Le specifiche tecniche riportate in questo documento rappresentano lo stato dell'arte al momento della pubblicazione.
Ci riserviamo il diritto di apportare modifiche alle specifiche tecniche ed ai materiali.

