

## Калибраторы температуры сухоблочные, модификация STD9100-375

WIKА типовой лист СТ41.32

### Применения

- Проверка, испытания и калибровка термометров
- Применение в испытательных, поверочных и калибровочных лабораториях
- Калибровка на месте установки термометров

### Особенности

- Высокая точность и стабильность
- Проверка переключателей температуры
- Небольшой вес, компактность
- Легкий в эксплуатации



Сухоблочный калибратор температуры STD9100-375

### Описание

#### Универсальность применений

В современной промышленности надёжная эксплуатация оборудования может зависеть от возможности быстро и просто провести проверку термометров.

Переносные калибраторы серии STD9100 могут применяться для калибровки приборов по месту их расположения на производстве. Они очень удобны в обслуживании. Благодаря своему компактному дизайну и небольшому весу их можно использовать практически везде.

Новая концепция прибора сочетает стабильный источник нагрева с высокоточным контрольным термометром сопротивления Pt100. Поэтому промышленные термометры могут калиброваться более эффективно. Регулярный мониторинг приборов измерения температуры позволяет своевременно выявить возможные сбои и сократить время простоя оборудования.

#### Легкость в использовании

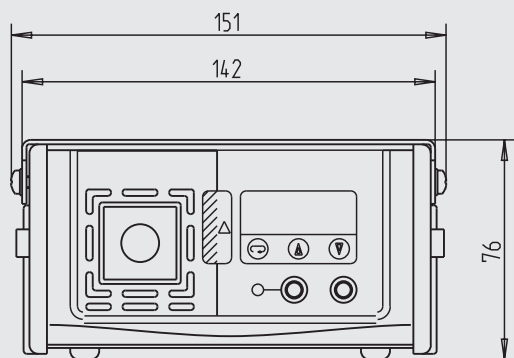
Основными рабочими элементами сухоблочных калибраторов серии STD9100 являются температурные металлические блоки и сменные вставки для калибруемых термометров.

Температура калибровки задаётся с помощью двух клавиш на панели и настраивается за кратчайшее время. Фактическая температура блока отображается на большом 4-разрядном контрастном двустрочном ЖК-дисплее; это практически исключает ошибки при считывании показаний.

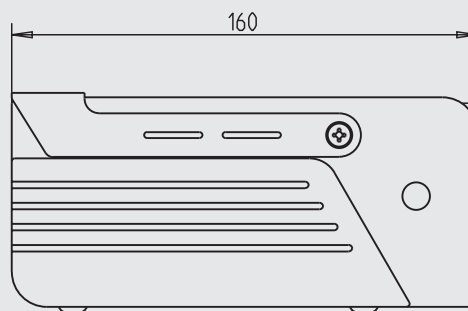
Для калибровки термометров с различными диаметрами погружной части измерительные вставки могут быть рассверлены под нужные диаметры. Новое исполнение блока с улучшенной однородностью температуры в нижних пределах диапазона снижает неопределённость измерений.

## Размеры, мм

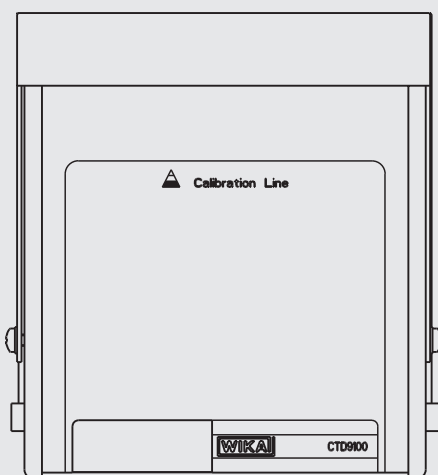
Вид спереди



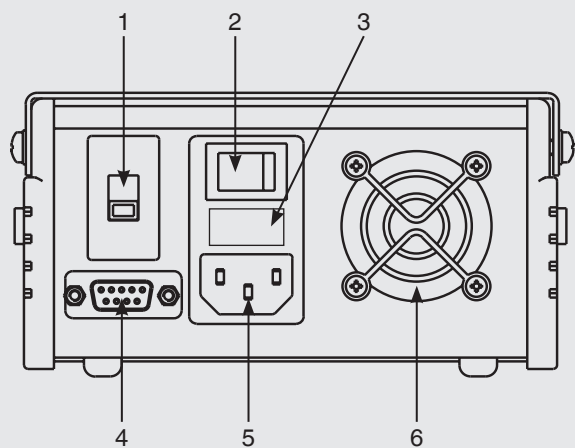
Вид сбоку



Вид сверху



Вид сзади



- 1 Выбор напряжения питания
- 2 ON/OFF выключатель
- 3 Предохранитель
- 4 RS-232 интерфейс
- 5 Подключение питания
- 6 Вентилятор

## Технические характеристики STD9100-375

|                        |    |  |
|------------------------|----|--|
| Температурный диапазон | °C | t <sub>окруж.</sub> ... 375  |
| Погрешность            | K  | ± 0,5 ... 0,8  |
| Стабильность           |    | ± 0,05 K   |
| Разрешение дисплея     | °C | 0,1  |
| Время нагрева          |    | 6 минут от 20 до 300 °C  |
| Время охлаждения       |    | 14 минут от 300 до 60 °C   |
| Глубина погружения     | мм | 100  |
| Габариты вставки       | мм | Ø 13 x 100   |
| Интерфейс              |    | RS-232   |
| Питание                | AC | 230 В, 50/60 Гц или 110 В, 50/60 Гц  |
| Потребляемая мощность  | VA | 250  |
| ЭМС                    |    | В соответствии с 2004/108/EC, EN 61326 помехоэмиссия (Group 1, Class B) и помехоустойчивость (промышленные применения) |
| Габариты (Ш x В x Д)   | мм | 149 x 74 x 155   |
| Масса                  | кг | 1,7  |

## Внешний вид



- 1 Ручьятка
- 2 Дисплей
- 3 Элементы управления
- 4 Вставка с отверстием для термометра
- 5 Подключения для проверки переключателей температуры

## Комплект поставки

- Калибратор температуры
- Кабель питания, 1,5 м с безопасным разъемом
- Вставка с отверстием 6,2 мм
- Инструмент для установки и извлечения вставки
- Руководство по эксплуатации
- Сертификат заводской калибровки 3.1 по DIN EN 10204

## Принадлежности

- Вставки, рассверленные по заказу или нерассверленные
- Транспортный кейс
- Кабель питания для Швейцарии
- Кабель питания для США/Канады

## Варианты

- Сертификат калибровки DKD/DAkkS

## Информация для заказа

Модель / Сертификат калибровки / Транспортный кейс / Кабель питания / Дополнительная информация

© 2010 WIKA Alexander Wiegand SE & Co. KG, все права защищены  
Технические данные приборов, описанных в данном документе, отражают их техническое состояние на момент выхода документа из печати.  
Оставляем за собой право на изменения и замену материалов



АО «ВИКА МЕРА»  
127015 г. Москва, ул. Вятская,  
д. 27, стр.17  
Тел.:+7(495) 648-01-80  
Факс:+7(495) 648-01-81  
info@wika.ru www.wika.ru