

Pneumatische Handprüfpumpe Bis 35 bar [500 psi] Typ CPP30

WIKA-Datenblatt CT 91.06

Anwendungen

- Einfache Prüfdruckerzeugung vor Ort, im Labor oder in der Werkstatt
- Zum Prüfen, Justieren und Kalibrieren von Druckmessgeräten aller Art
- Bereitstellung von kleinen positiven oder negativen Drücken

Leistungsmerkmale

- Pneumatische Druckerzeugung von -0,95 ... +35 bar [-28 inHg ... +500 psi]
- Druck-/Vakuumerzeugung umschaltbar
- Präzise Einstellung durch Feinreguliertventil
- Ergonomische Handhabung
- Kompakte Abmessungen und geringes Gewicht



Pneumatische Handprüfpumpe, Typ CPP30

Beschreibung

Handprüfpumpen dienen zur Druckerzeugung für die Überprüfung, Justage und Kalibrierung von mechanischen und elektronischen Druckmessgeräten durch Vergleichsmessungen. Diese Druckprüfungen können stationär in Labor, Werkstatt oder vor Ort an der Messstelle stattfinden.

Schließt man das zu prüfende Gerät und ein hinreichend genaues Referenz-Druckmessgerät an die Handprüfpumpe an, so wirkt bei Betätigung der Pumpe auf beide Messgeräte der gleiche Druck. Durch Vergleich der beiden Messwerte bei beliebigen Druckwerten kann eine Überprüfung der Genauigkeit bzw. eine Justage des zu prüfenden Druckmessgeräts erfolgen. Zum exakten Anfahren der Messpunkte besitzt die Handprüfpumpe ein Feinreguliertventil.

Die Handprüfpumpe Typ CPP30 ermöglicht trotz sehr kompakter Abmessungen eine einfache und exakte Prüfdruckerzeugung bis 35 bar [500 psi] mit Umschaltung auf Vakuumerzeugung bis -950 mbar [-28 inHg]. Der maximal erreichbare Druck bzw. Vakuum ist vom angeschlossenen Prüfvolumen abhängig.

Für die präzise Einstellung zur genauen Vergleichsprüfung besitzt die Pumpe ein Feinreguliertventil. Das Referenzgerät wird direkt oben auf die Pumpe aufgeschraubt und der Prüfling wird über einen im Lieferumfang enthaltenen Anschlussschlauch mit G ¼ Innengewinde adaptiert.


Technische Daten

Basisinformationen	
Druckbereich	
Druckerzeugung	0 ... 35 bar [0 ... 500 psi]
Vakuumerzeugung	-950 ... 0 bar [-28 inHg ... 0 psi]
Druckübertragungsmedium	Umgebungsluft
Druckanschlüsse	
Für Referenz-Druckmessgerät	G ½, Innengewinde, drehbare Überwurfmutter mit Dichtung
Für Prüfling	G ¼, Innengewinde, drehbare Überwurfmutter mit Dichtung am serienmäßigen Schlauchanschluss
Volumen je Hub	Ca. 11 cm ³
Prüfdruckeinstellung	Feinreguliventil

Handprüfpumpe	
Überdruckschutz	Mittels Rändelmutter einstellbar
Werkstoff	<ul style="list-style-type: none"> ■ Messing, verchromt ■ Anodisiertes Aluminium ■ Hochfester Kunststoff
Abmessungen (L x B x H)	250 x 122 x 103 mm [9,84 x 4,80 x 4,06 in]
Gewicht	510 g [1,125 lbs]

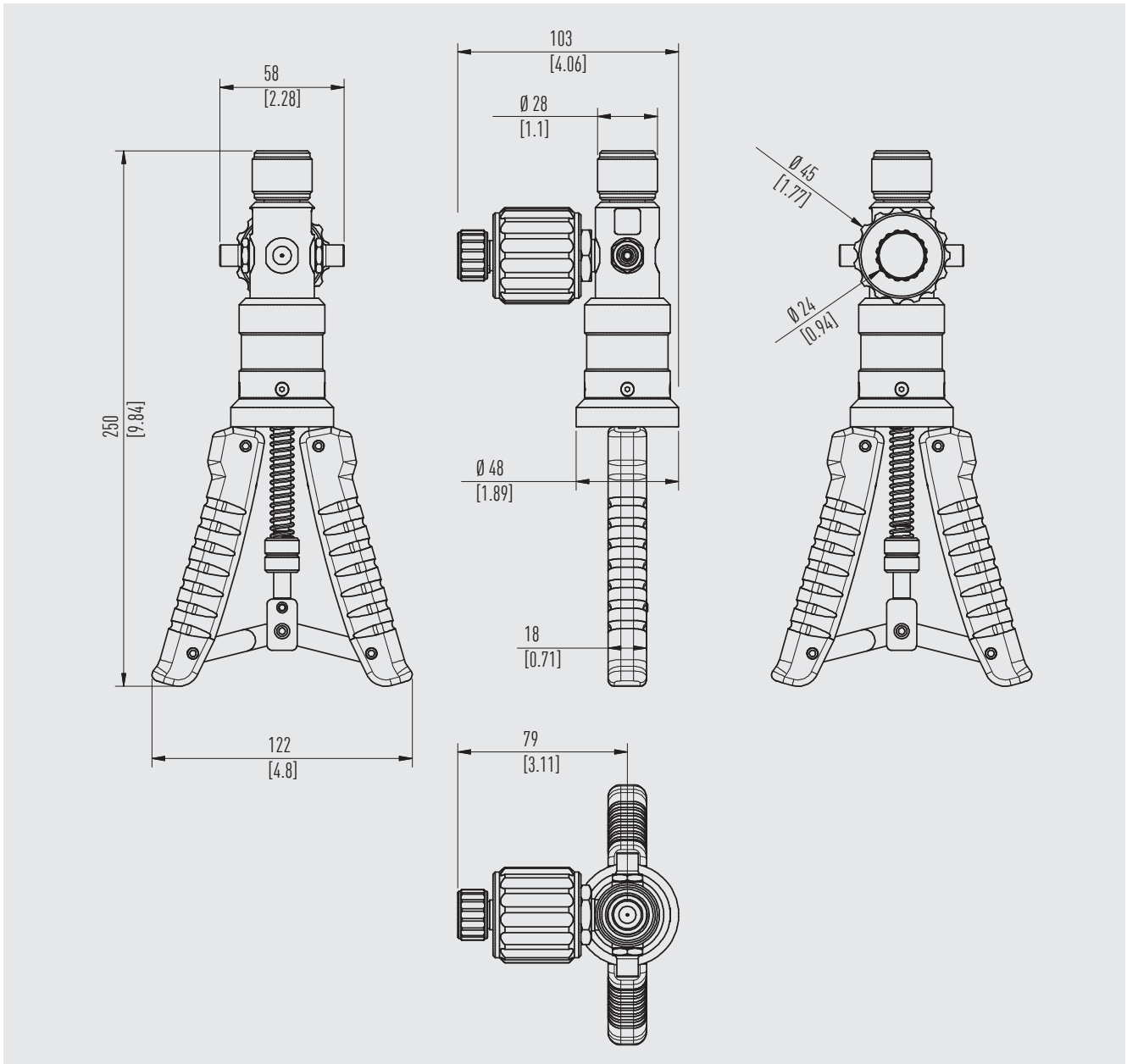
Einsatzbedingungen	
Einsatztemperatur / Betriebstemperatur	18 ... 28 °C [64 ... 82 °F]
Umgebungstemperaturbereich	-10 ... +50 °C [14 ... 122 °F]
Lagertemperaturbereich	-10 ... +50 °C [14 ... 122 °F]
Zulässige Messstoffe	Umgebungsluft

Zulassungen

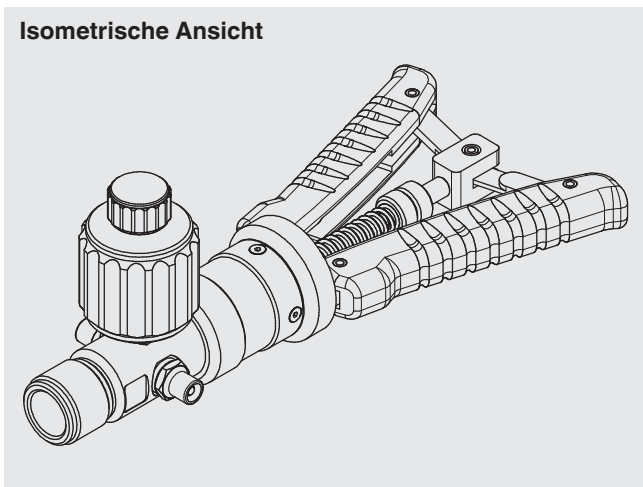
Logo	Beschreibung	Region
	EAC	Eurasische Wirtschaftsge- meinschaft
	Maschinenrichtlinie	
-	MChS Genehmigung zur Inbetriebnahme	Kasachstan

→ Zulassungen und Zertifikate siehe Webseite

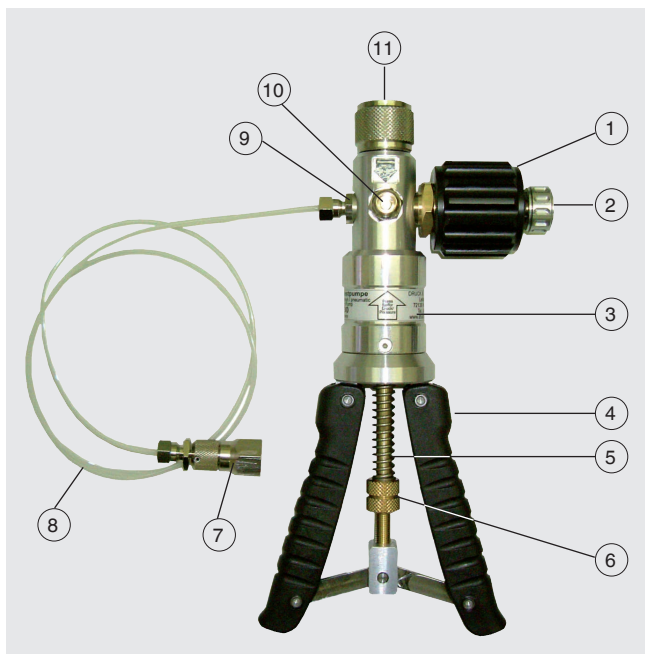
Abmessungen in mm [in]



Isometrische Ansicht



Aufbau



- ① Feinregulierventil
- ② Druckablassventil
- ③ Pumpenkörper
- ④ Pumpenhandgriffe
- ⑤ Kolbenstange mit außenliegender Feder
- ⑥ Verstellbare Rändelmutter zur Einstellung der Pumpenleistung, mit Kontermutter
- ⑦ Prüflingsanschluss G ¼, Innengewinde, freilaufend
- ⑧ Anschlussschlauch; Länge 0,5 m [1,64 ft]
- ⑨ Druckanschluss für Anschlussschlauch
- ⑩ Umschaltventil für Druck-/Vakuumerzeugung
- ⑪ Referenzgeräteanschluss, G ½, Innengewinde, freilaufend

Empfohlene Referenz-Druckmessgeräte



Präzisionsdigitalmanometer Typ CPG1500

Messbereiche: 0 ... 10.000 bar [0 ... 150.000 psi]
Genauigkeit: bis zu 0,025 % FS

→ Weitere technische Daten siehe Datenblatt CT 10.51



Hand-Held-Druckmessgerät Typ CPH6200

Messbereiche: 0 ... 1.000 bar [0 ... 14.500 psi]
Genauigkeit: bis zu 0,1 % FS

→ Weitere technische Daten siehe Datenblatt CT 11.01



Hand-Held-Druckmessgerät Typ CPH6300

Messbereiche: 0 ... 1.000 bar [0 ... 14.500 psi]
Genauigkeit: bis zu 0,1 % FS

→ Weitere technische Daten siehe Datenblatt CT 12.01

Kalibriersoftware



Kalibriersoftware WIKA-Cal
Zur Erstellung von Kalibrierzertifikaten oder Loggerprotokollen
Nur in Verbindung mit einem Referenz-Druckmessgerät
→ Weitere technische Daten siehe Datenblatt CT 95.10




Kalibrierkoffer

-

Bestehend aus:

- Bereitschaftskoffer aus Kunststoff mit Schaumstoffeinlage
- Pneumatische Handprüfpumpe Typ CPP30
- Standardzubehör siehe Lieferumfang

Zubehör

		Bestellcode
Beschreibung		CPP-A-2-
	Kunststoffkoffer Inkl. Schaumstoffeinlage mit Aussparungen für Typ CPP30 Abmessungen (B x H x T): 395 x 295 x 106 mm [15,55 x 11,61 x 4,17 in]	-20-
-	Adapterset „BSP“ für Prüflingsschlauch Bestehend aus: <ul style="list-style-type: none"> ■ G ¼, Außengewinde auf G ⅛, Innengewinde ■ G ¼, Außengewinde auf G ⅜, Innengewinde ■ G ¼, Außengewinde auf G ½, Innengewinde ■ Diverse O-Ringe Werkstoff: CrNi-Stahl	-21-
-	Adapterset „metrisch“ für Prüflingsschlauch Bestehend aus: <ul style="list-style-type: none"> ■ G ¼, Außengewinde auf M12 x 1,5 ■ G ¼, Außengewinde auf M20 x 1,5 ■ G ¼, Außengewinde auf Minimes® ■ Diverse O-Ringe Werkstoff: CrNi-Stahl	-22-
-	Adapterset „NPT“ für Prüflingsschlauch Bestehend aus: <ul style="list-style-type: none"> ■ G ¼, Außengewinde auf ⅛ NPT, Innengewinde ■ G ¼, Außengewinde auf ¼ NPT, Innengewinde ■ G ¼, Außengewinde auf ⅜ NPT, Innengewinde ■ G ¼, Außengewinde auf ½ NPT, Innengewinde ■ Diverse O-Ringe Werkstoff: CrNi-Stahl	-23-
	Anschlussadapter G ¼, Außengewinde auf G ½, Innengewinde Werkstoff: CrNi-Stahl	-24-
	Wartungssatz Bestehend aus verschiedenen O-Ringen und Dichtungen	-25-

		Bestellcode
Beschreibung		CPP-A-2-
	Ersatzschlauch Länge: 0,5 m [1,64 ft] Komplett mit Anschlussadapter G 1/8, Außengewinde auf G 1/4, Innengewinde, freilaufend, mit integriertem Dichtring Schlauch: Polyurethan TPE-E Anschlüsse: CrNi-Stahl, 1.0718	-26-
	Länge: 1 m [3,28 ft] Komplett mit Anschlussadapter G 1/8, Außengewinde auf G 1/4, Innengewinde, freilaufend, mit integriertem Dichtring Schlauch: Polyurethan TPE-E Anschlüsse: CrNi-Stahl, 1.0718	-27-
1. Bestellcode: CPP-A-2- 2. Option:		↓ []

Lieferumfang

- Pneumatische Handprüfpumpe Typ CPP30
- Anschlussschlauch; Länge 0,5 m [1,64 ft] inkl.
Anschlussadapter G 1/4, Innengewinde, freilaufend
- PTFE-Dichtungsband
- Betriebsanleitung

Bestellangaben

CPP30 / Paket / Druckanschlusskit / Adapterset / Koffer / Zubehör / Weitere Zulassungen / Zusätzliche Bestellangaben

© 11/2006 WIKA Alexander Wiegand SE & Co. KG, alle Rechte vorbehalten.
Die in diesem Dokument beschriebenen Geräte entsprechen in ihren technischen Daten dem derzeitigen Stand der Technik.
Änderungen und den Austausch von Werkstoffen behalten wir uns vor.
Bei unterschiedlicher Auslegung des übersetzten und des englischen Datenblatts ist der englische Wortlaut maßgebend.

