

Transmissor de pressão Para aplicações sanitárias Modelo SA-11

WIKA folha de dados PE 81.80



outras aprovações veja
página 13

Aplicações

- Para gases, ar comprimido, vapor; meios líquidos, pastosos, em pó ou cristalizantes
- Sistemas de vapor de altíssima pureza para SIP
- Medição de nível hidrostático
- Monitoramento de vácuo, p. ex. transportadores de vácuo, monitoramento de bombas
- Indústria alimentícia e de bebidas, indústria farmacêutica, biotecnologia, aplicações sanitárias

Características especiais

- Grande variedade de conexões ao processo assépticas, para temperaturas de processo até 150 °C [302 °F]
- Todas as partes do selo diafragma são soldadas
- Adequado para SIP e CIP
- Grau de proteção até IP68

Descrição

O transmissor de pressão modelo SA-11 foi especialmente projetado para os requisitos da indústria alimentícia, de bebidas, farmacêutica e de biotecnologia. O instrumento é especialmente adequado para condições especiais de processos de limpeza CIP/SIP, como estabilização química de líquidos de limpeza e altas temperaturas. O diafragma faceado ao processo é diretamente soldado à conexão ao processo. Isto garante uma junção sem fenda entre a conexão ao processo e o elemento de medição, sem a necessidade de vedações adicionais. Para instrumentos sem espaço morto, diversas conexões ao processo assépticas estão disponíveis (clamp, rosqueada, VARINLINE® e NEUMO®).

O modelo SA-11 está conforme o Padrão Sanitário 3-A e é certificado de acordo com o EHEDG.



Transmissor de pressão modelo SA-11 com conexão TRI-CLAMP®

Construção

Um diafragma de aço inoxidável 1.4435 forma uma separação faceada entre o meio de processo e o transmissor de pressão.

A pressão de processo é transmitida hidrostáticamente do diafragma a um sensor piezorresistivo, através de um fluido de enchimento do sistema aprovado pela FDA.

A faixa de medição varia de 0 ... 250 mbar até 0 ... 25 bar.

O transmissor de pressão modelo SA-11 é acionado por uma tensão DC de 10 (14) ... 30 V. Os sinais de saída 4 ... 20 mA, 0 ... 20 mA ou 0 ... 10 V estão disponíveis.

Uma caixa de aço inoxidável com grau de proteção até IP68 oferece uma proteção segura para a limpeza externa com jatos de água, e possibilita seu uso em ambientes com alta umidade. Por meio do elemento de resfriamento integrado, é possível alcançar temperaturas de processo até 150 °C [302 °F].

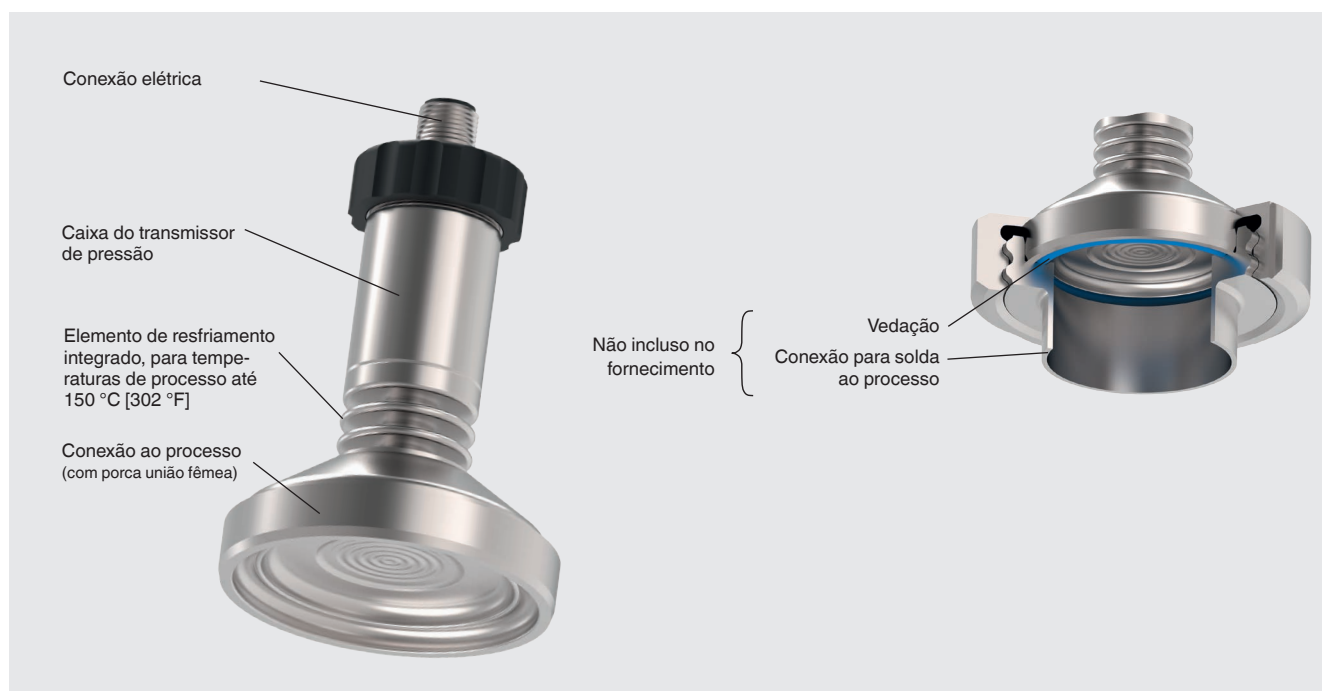
Especificações

Versões



Exemplo de montagem

Transmissor de pressão modelo SA-11, com conector circular M12 x 1 e porca união fêmea DIN 11864-1



A altura total do transmissor de pressão modelo SA-11 inclui a conexão elétrica, a caixa do transmissor e a conexão ao processo

| Especificações de exatidão | | |
|--|---|-------------------------------------|
| Não-linearidade conforme BFSL (conforme IEC 61298-2) | ≤ 0,2 % da faixa de medição | |
| Exatidão ¹⁾ | ■ ≤ 0,5 % da faixa de medição ■ ≤ 0,25 % da faixa de medição | |
| Coefficientes de temperatura médios a 0 ... 80 °C [32 ... 176 °F] | | |
| Zero | Faixa de medição 0 ... 0,6 bar até 0 ... 25 bar | ≤ 0,2 % da faixa de medição / 10 K |
| | Faixa de medição 0 ... 0,4 bar | ≤ 0,25 % da faixa de medição / 10 K |
| | Faixa de medição 0 ... 0,25 bar | ≤ 0,4 % da faixa de medição / 10 K |
| Faixa de medição | ≤ 0,2 % da faixa de medição/ 10 K | |
| Estabilidade ao longo prazo (conforme DIN 16086) | ≤ 0,2 % da faixa de medição/ano | |
| Ajuste do ponto zero, faixa de medição | Ajuste através utilizando potenciômetros no instrumento. Não é possível para saída a cabo IP68. | |
| Não-repetibilidade (conforme IEC 61298-2) | ≤ 0,1 % da faixa de medição | |
| Influência da posição de montagem | Calibrado em posição de montagem vertical com conexão ao processo para baixo. | |

1) Incluindo não-linearidade, histerese, desvio do ponto zero e desvio do valor final (corresponde ao erro medido conforme IEC 61298-2), calibrado em posição de montagem vertical com conexão ao processo voltada para baixo.

Pressão relativa, faixas de medição

| Faixa de medição | |
|------------------|-----------|
| bar | psi |
| 0 ... 0,25 | 0 ... 5 |
| 0 ... 0,4 | 0 ... 10 |
| 0 ... 0,6 | 0 ... 15 |
| 0 ... 1 | 0 ... 30 |
| 0 ... 1,6 | 0 ... 60 |
| 0 ... 2,5 | 0 ... 100 |
| 0 ... 4 | 0 ... 160 |
| 0 ... 6 | 0 ... 200 |
| 0 ... 10 | 0 ... 300 |
| 0 ... 16 | |
| 0 ... 25 | |

Pressão absoluta, faixas de medição

| Faixa de medição | |
|------------------|-----------|
| bar abs. | psi abs. |
| 0 ... 1 | 0 ... 15 |
| 0 ... 1,6 | 0 ... 25 |
| 0 ... 2,5 | 0 ... 50 |
| 0 ... 4 | 0 ... 100 |
| 0 ... 6 | 0 ... 250 |
| 0 ... 10 | |
| 0 ... 16 | |

Faixas de medição de vácuo e faixa de medição +/-

| Faixa de medição | |
|------------------|------------------|
| bar | psi |
| -1 ... 0 | -30 inHg ... 0 |
| -1 ... +0,6 | -30 inHg ... +30 |
| -1 ... +1 | |
| -1 ... +2 | |
| -1 ... +3 | |
| -1 ... +4 | |
| -1 ... +5 | |
| -1 ... +9 | |
| -1 ... +10 | |
| -1 ... +15 | |

Outras faixas de medição estão disponíveis sob consulta.

| Mais detalhes sobre: Faixas de medição | |
|--|--|
| Faixas de medição especiais | Outras faixas de medição estão disponíveis sob consulta |
| Unidade | <ul style="list-style-type: none"> ■ bar ■ psi ■ bar abs. ■ psi abs. |
| Limite de sobrepressão | |
| Faixas de medição ≤ 6 bar | 4 vezes |
| Faixas de medição 10 bar e 16 bar | 3 vezes |
| Faixa de medição 25 bar | 2 vezes |
| Resistência contra vácuo | À prova de vácuo até -1 bar |

| Conexão ao processo | |
|--|--|
| Padrão | Dimensão |
| TRI-CLAMP® (DIN 32676) Para tubulação conforme DIN 11866 série C ou ASME BPE | <ul style="list-style-type: none"> ■ DN 1 ½" ■ DN 2" |
| DIN 32676 Para tubulação conforme DIN 11866 série A ou DIN 11850 série 2 | <ul style="list-style-type: none"> ■ DN 32 ■ DN 40 ■ DN 50 |
| ISO 2852 Para tubulação conforme ISO 2037 e BS 4825 parte 1 | <ul style="list-style-type: none"> ■ DN 38 ■ DN 40 ■ DN 51 |
| DIN 11851 Para tubulação conforme DIN 11850 série 2 | <ul style="list-style-type: none"> ■ DN 25 ■ DN 40 ■ DN 50 |
| SMS (SMS 1145) Para tubulação conforme ISO 1127 série 2 ou ISO 2037/1992 | <ul style="list-style-type: none"> ■ DN 1 ½" ■ DN 2" |
| IDF (ISO/DIS 2853 e BS 4825 parte 4) Para tubulação conforme ISO 1127 série 2 ou ISO 2037/1992 | <ul style="list-style-type: none"> ■ DN 1 ½" ■ DN 2" |
| APV-RJT (BS4825 parte 5) Para tubulação conforme BS4825 parte 1 e tubo O.D. | <ul style="list-style-type: none"> ■ DN 1 ½" ■ DN 2" |
| VARINLINE® Adequado para instalação em componentes VARINLINE® | <ul style="list-style-type: none"> ■ Forma F, PN 25 ■ Forma N, PN 25 |
| DIN 11864-1 forma A Para tubulação conforme DIN 11866 série A ou DIN 11850 série 2 | <ul style="list-style-type: none"> ■ DN 40 ■ DN 50 |
| DIN 11864-2 forma A Para tubulação conforme DIN 11866 série A ou DIN 11850 série 2 | <ul style="list-style-type: none"> ■ DN 40 ■ DN 50 |
| DIN 11864-3 forma A Para tubulação conforme DIN 11866 série A ou DIN 11850 série 2 | <ul style="list-style-type: none"> ■ DN 40 ■ DN 50 |
| NEUMO BioControl® Adequado para instalação em caixas BioControl®, veja folha de dados AC 09.14 | <ul style="list-style-type: none"> ■ Dimensão 50 ■ Dimensão 65 |
| NEUMO BioConnect® Flange, forma V | <ul style="list-style-type: none"> ■ DN 40 ■ DN 50 |
| NEUMO BioConnect® Colar e porca união fêmea, forma V | <ul style="list-style-type: none"> ■ DN 40 ■ DN 50 |
| Conexão flangeada DRD | - |

| Sinal de saída | | |
|--|---|----------------|
| Tipo de sinal | <ul style="list-style-type: none"> ■ 4 ... 20 mA, 2 fios ■ 0 ... 20 mA, 3 fios ■ DC 0 ... 10 V, 3 fios ■ DC 0 ... 5 V, 3 fios | |
| | Outros sinais de saída, p. ex., CANopen, sob consulta | |
| Carga em Ω | | |
| 4 ... 20 mA, 2 fios | $R_A \leq (U_+ - 10 \text{ V}) / 0,02 \text{ A}$ | |
| 0 ... 20 mA, 3 fios | $R_A \leq (U_+ - 3 \text{ V}) / 0,02 \text{ A}$ | |
| DC 0 ... 10 V, 3 fios | $R_A > 10 \text{ k}$ | |
| DC 0 ... 5 V, 3 fios | $R_A > 10 \text{ k}$ | |
| Fonte de tensão | | |
| Fonte de alimentação | Tipo de sinal 4 ... 20 mA, 2 fios | DC 10 ... 30 V |
| | Tipo de sinal 0 ... 20 mA, 3 fios | DC 10 ... 30 V |
| | Tipo de sinal DC 0 ... 10 V, 3 fios | DC 14 ... 30 V |
| | Tipo de sinal DC 0 ... 5 V, 3 fios | DC 10 ... 30 V |
| Proteção contra sobretensão / rigidez dielétrica ¹⁾ | DC 36 V | |
| Tempo de resposta | | |
| Tempo de resposta (10 ... 90 %) | $\leq 10 \text{ ms}$ | |

1) Fonte de tensão NEC classe 02 (baixa tensão e baixa corrente, máximo de 100 VA mesmo em condições de falha)


| Conexão elétrica | Grau de proteção 1) | Seção transversal | Diâmetro do cabo | Comprimento do cabo |
|-------------------------------------|---------------------|--------------------------|------------------|---------------------|
| Conector angular DIN 175301-803 A | IP65 | Máx. 1,5 mm ² | 6 ... 8 mm | - |
| Caixa field | IP67 | - | - | - |
| Conector circular M12 x 1 (4 pinos) | IP67 | - | - | - |
| Saída a cabo, 1,5 m | IP68 | Máx. 0,5 mm ² | 6 ... 8 mm | 1,5 m |


1) O grau de proteção somente se aplica quando se utilizam conectores com o grau de proteção apropriado.

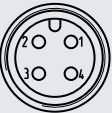
Outras conexões elétricas sob consulta

| Mais detalhes sobre: Conexão elétrica | |
|---------------------------------------|--|
| Resistência a curto circuito | S+ vs. U- |
| Proteção contra polarização invertida | U+ vs. U- |
| Tensão de isolamento | DC 500 V com entrada de tensão NEC classe 02 (baixa tensão e baixa corrente, máximo de 100 VA mesmo em condições de falha) |

Pinagem

| Conector angular DIN 175301-803 A | | | |
|---|----|--------|--------|
| | | 2-fios | 3-fios |
|  | U+ | 1 | 1 |
| | U- | 2 | 2 |
| | S+ | - | 3 |

| Caixa field | | | |
|--|----|--------|--------|
| | | 2-fios | 3-fios |
|  | U+ | 1 | 1 |
| | U- | 2 | 2 |
| | S+ | 3 | 3 |

| Conector circular M12 x 1 (4 pinos) | | | |
|---|----|--------|--------|
| | | 2-fios | 3-fios |
|  | U+ | 1 | 1 |
| | U- | 3 | 3 |
| | S+ | - | 4 |

| Saída cabo | | | |
|---|----|-------------|-------------|
| | | 2-fios | 3-fios |
|  | U+ | Marrom (BN) | Marrom (BN) |
| | U- | Verde (GN) | Verde (GN) |
| | S+ | - | Branco (WH) |

| Materiais | |
|----------------------------|---|
| Partes molhadas | Aço inoxidável 1.4435 |
| Material (partes molhadas) | Aço inoxidável 1.4571 |
| Líquido de preenchimento | <ul style="list-style-type: none"> ■ Óleo sintético, KN 77, conforme a FDA, FDA-CFR nº 21CFR178.3750 ■ Neobee® M-20, KN 59, conforme a FDA, FDA-CFR nº 21CFR174.5 |

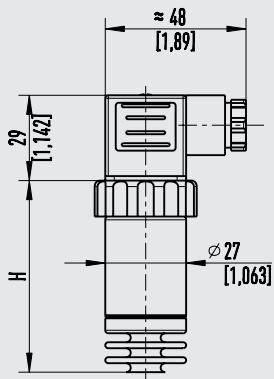
| Condições de operação | |
|---|-----------------------------------|
| Faixas de temperatura ¹⁾ | |
| Temperatura de meio | -20 ... +150 °C [-4 ... +302 °F] |
| Temperatura ambiente | -20 ... +80 °C [-4 ... +176 °F] |
| Temperatura de armazenamento | -40 ... +100 °C [-40 ... +212 °F] |
| Resistência contra vibração (conforme IEC 60068-2-6) | 15 g |
| Resistência a choques (conforme IEC 60068-2-27) | 500 g |

1) Também atende a EN 50178, tab. 7, operação (C) 4K4H, armazenamento (D) 1K4, transporte (E) 2K3

Dimensões em mm [polegadas]

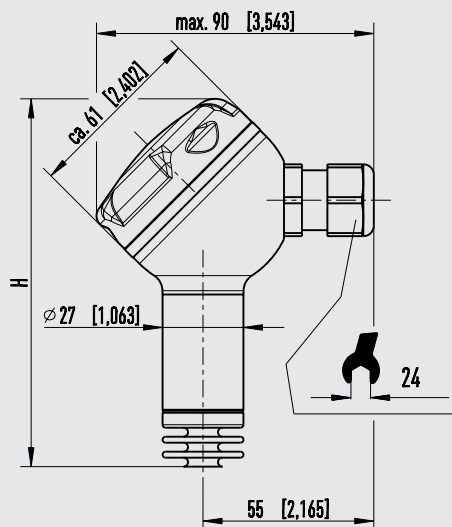
Conector angular DIN 175301-803 A

2388206.03



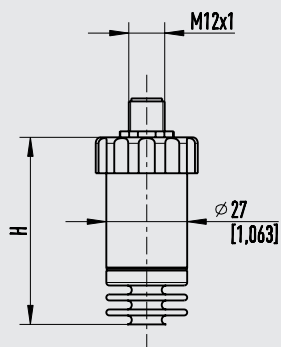
Caixa field

2136191.03



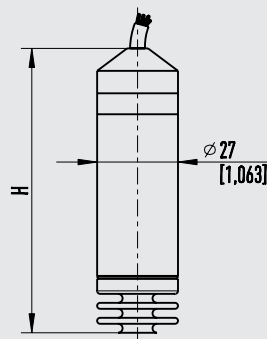
Conector circular M12 x 1

2388257.03



Saída cabo

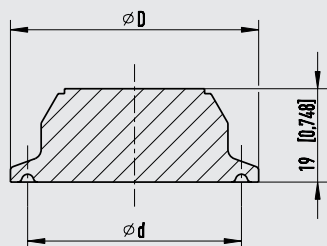
2388274.03



| Versão | H | |
|------------------|-----------------------|------------------------|
| | Com exatidão de 0,5 % | Com exatidão de 0,25 % |
| Conector angular | 64 [2,52] | 84 [3,31] |
| Caixa field | 123 [4,84] | 138,5 [5,45] |
| M12 x 1 | 64 [2,52] | 84 [3,31] |
| Saída cabo | 79,5 [3,13] | 95 [3,74] |

Conexões ao processo

Conexão tipo clamp (clamp)



2388282.03

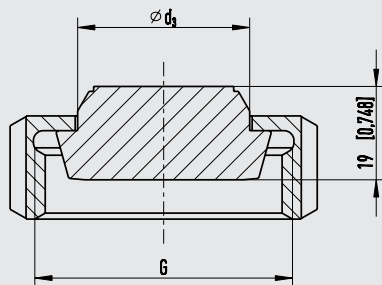


Conformidade EHEDG somente em combinação com uma junta Kalrez® de aço inoxidável da Dupont de Nemours ou com uma vedação tipo anel T da Combifit International B.V.

| Padrão | Dimensão | Dimensões em mm [polegadas] | |
|---|----------|-----------------------------|------|
| | | D | d |
| TRI-CLAMP® 1) (DIN 32676) Para tubulação conforme DIN 11866 série C ou ASME BPE | 1 ½" | 50,5 | 43,5 |
| | 2" | 64 | 56,6 |
| DIN 32676 Para tubulação conforme DIN 11866 série A ou DIN 11850 série 2 | DN 32 | 50,5 | 43,5 |
| | DN 40 | 50,5 | 43,5 |
| | DN 50 | 64 | 56,6 |
| ISO 2852 Para tubulação conforme ISO 2037 e BS 4825 parte 1 | DN 33,7 | 50,5 | 43,5 |
| | DN 38 | 50,5 | 43,5 |
| | DN 40 | 64 | 56,6 |
| | DN 51 | 64 | 56,6 |

1) TRI-CLAMP® é uma marca da empresa Alfa Laval AB SE

Porca união fêmea DIN 11851



2388290.03

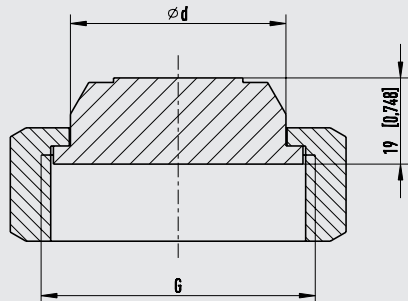


Conformidade 3-A somente em combinação com vedação perfilada da SKS Komponenten BV ou da Kieselmann GmbH.

Conforme EHEDG somente em combinação com uma vedação atualizada ASEPTO-STAR k-flex, da Kieselmann GmbH

| Padrão | Dimensão | Dimensões em mm [polegadas] | |
|---|----------|-----------------------------|----------------|
| | | G | d ₃ |
| DIN 11851 Para tubulação conforme DIN 11850 série 2 | DN 25 | Rd 52 x 1/6 | 44 |
| | DN 40 | Rd 65 x 1/6 | 48 |
| | DN 50 | Rd 78 x 1/6 | 61 |

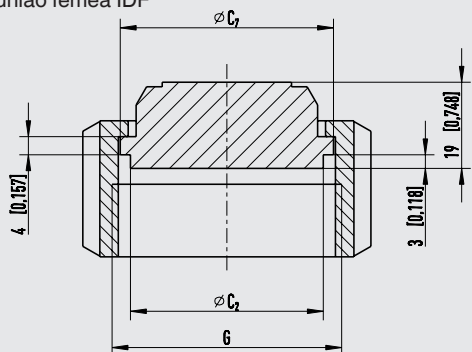
Porca união fêmea SMS



11490071.02

| Padrão | Dimensão | Dimensões em mm [polegadas] | |
|---|----------|-----------------------------|----------------|
| | | G | d ₃ |
| SMS (SMS 1145) Para tubulação conforme ISO 1127 série 2 ou ISO 2037/1992 | 1 1/2" | Rd 60 x 1/6 | 47,5 |
| | 2" | Rd 70 x 1/6 | 60 |

Porca união fêmea IDF

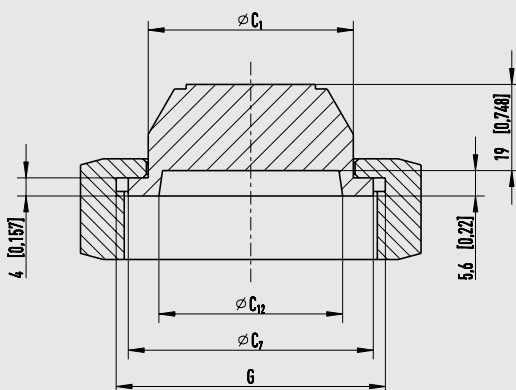


11490251.02

Conforme 3-A somente em combinação com vedação com anel de suporte conforme ISO 2853

| Padrão | Dimensão | Dimensões em mm [polegadas] | | |
|---|----------|-----------------------------|----------------|----------------|
| | | G | C ₂ | C ₇ |
| IDF (ISO/DIS 2853 e BS 4825 parte 4) Para tubulação conforme ISO 1127 série 2 ou ISO 2037/1992 | 1 1/2" | IDF 1,5 | 42,5 | 47 |
| | 2" | IDF 2 | 56 | 60,5 |

Porca união fêmea APV-RJT

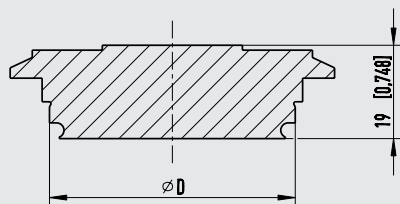


11490293.02

| Padrão | Dimensão | Dimensões em mm [polegadas] | | | |
|--|----------|-----------------------------|----------------|----------------|-----------------|
| | | G | C ₁ | C ₇ | C ₁₂ |
| APV-RJT (BS4825 parte 5) Para tubulação conforme BS4825 parte 1 e tubo O.D. | 1 1/2" | 2 5/16" x 8 | 45,2 | 54 | 40,5 |
| | 2" | 2 7/8" x 8 | 57,7 | 66,6 | 53,2 |

VARINLINE®

2388320.02



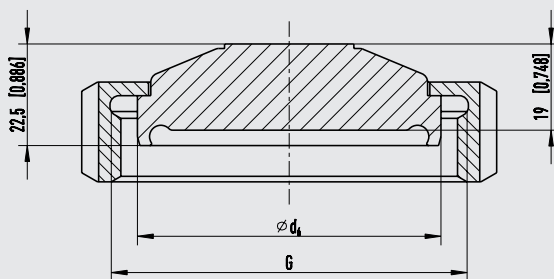
| Dimensão | Dimensões em mm [polegadas] |
|---------------------------|-----------------------------|
| | D |
| VARINLINE® forma F, PN 25 | 50 |
| VARINLINE® forma N, PN 25 | 68 |

| Componente VARINLINE® adequado | Conforme EHEDG | |
|---|----------------|---------|
| | Forma F | Forma N |
| Caixa | Não | Sim |
| Caixa do tipo T com flange de conexão | Sim | Sim |
| Caixa do tipo T-S com flange de conexão | Não | Não |
| Caixa do tipo U com flange de conexão | Não | Não |
| Caixa do tipo U-S com flange de conexão | Não | Não |
| Tanque do tipo P com flange de conexão | Sim | Sim |

Conforme EHEDG somente em combinação com um O-ring EPDM

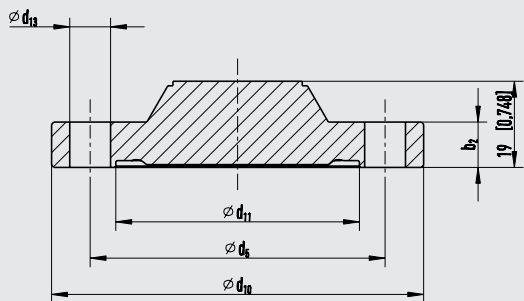
Porca união fêmea DIN 11864-1

2388312.03



| Padrão | Dimensão | Dimensões em mm [polegadas] | |
|---|----------|-----------------------------|----------------|
| | | G | d ₆ |
| DIN 11864-1 forma A Para tubulação conforme DIN 11866 série A ou DIN 11850 série 2 | DN 40 | Rd 65 x 1/6 | 54,9 |
| | DN 50 | Rd 78 x 1/6 | 66,9 |

Conexão flangeada DIN 11864-2

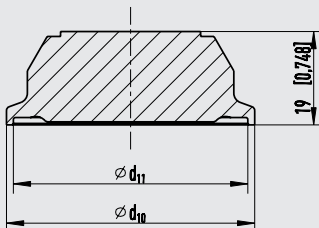


11490544.02



| Padrão | Dimensão | Dimensões em mm [polegadas] | | | | |
|--|----------|-----------------------------|-----------------|-----------------|-----------------|----------------|
| | | d ₅ | d ₁₀ | d ₁₁ | d ₁₃ | b ₂ |
| DIN 11864-2 forma A Para tubulação conforme DIN 11866 série A ou DIN 11850 série 2 | DN 40 | 65 | 82 | 53,7 | 4 x 9 | 10 |
| | DN 50 | 77 | 94 | 65,7 | 4 x 9 | 10 |

Conexão tipo clamp (clamp) DIN 11864-3

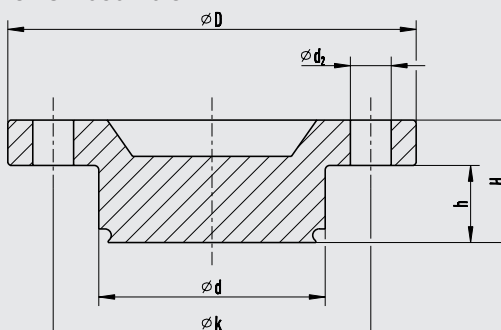


11490668.02



| Padrão | Dimensão | Dimensões em mm [polegadas] | |
|--|----------|-----------------------------|-----------------|
| | | d ₁₀ | d ₁₁ |
| DIN 11864-3 forma A Para tubulação conforme DIN 11866 série A ou DIN 11850 série 2 | DN 40 | 64 | 53,7 |
| | DN 50 | 77,5 | 65,7 |

NEUMO BioControl®

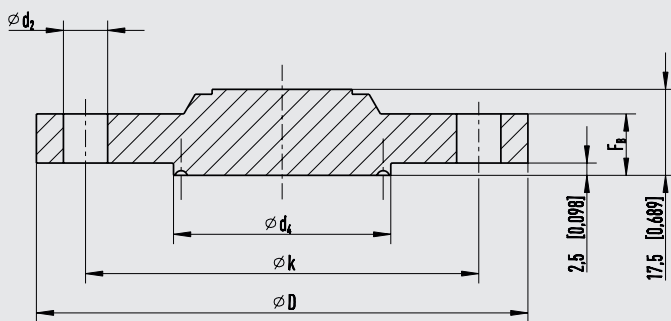


11489554.02



| Padrão | Dimensão | Dimensões em mm [polegadas] | | | | | |
|---|-------------|-----------------------------|----------------|-----|----|----|----|
| | | d | d ₂ | D | k | h | H |
| NEUMO BioControl® Adequado para instalação em caixa NEUMO BioControl®, veja folha de dados AC 09.14 | Dimensão 50 | 50 | 4x9 | 90 | 70 | 17 | 27 |
| | Dimensão 65 | 68 | 4x11 | 120 | 95 | 17 | 27 |

NEUMO BioConnect®

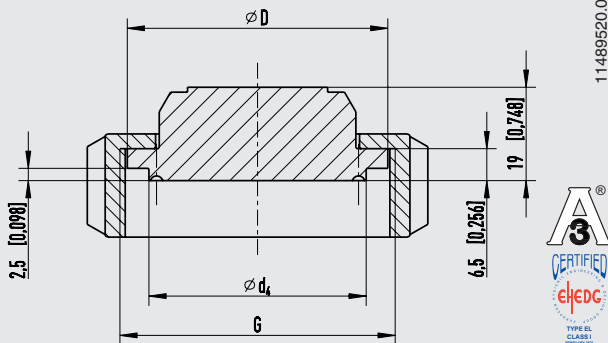


11286831.03



| Padrão | Dimensão | Dimensões em mm [polegadas] | | | | |
|--------------------------------------|----------|-----------------------------|-------|-----|----|-------|
| | | d_2 | d_4 | D | k | F_B |
| NEUMO BioConnect® Flange, forma V | DN 40 | 4 x 9 | 44,2 | 100 | 80 | 10 |
| | DN 50 | 4 x 9 | 56,2 | 110 | 90 | 12 |

NEUMO BioConnect®

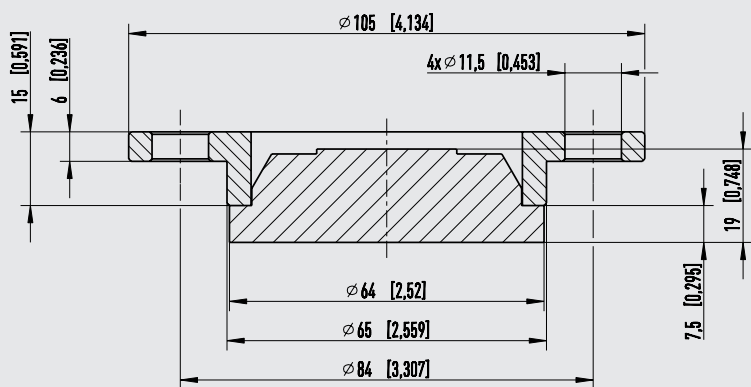


11489520.02



| Padrão | Dimensão | Dimensões em mm [polegadas] | | |
|---|----------|-----------------------------|-------|----|
| | | G | d_4 | D |
| NEUMO BioConnect® Colar e porca união fêmea, forma V | DN 40 | M56 x 2 | 44,2 | 53 |
| | DN 50 | M68 x 2 | 56,2 | 65 |

Conexão flangeada DRD



11489732.02







Conforme 3-A na posição de montagem com autodrenagem, veja folha de dados DS 99.39, parte inferior da página 2

Outras conexões ao processo sob consulta

Aprovações







Aprovações incluídas no escopo de fornecimento

| Logo | Descrição | País |
|---|---|----------------|
|  | Declaração de conformidade UE Diretiva EMC EN 61326 emissão (grupo 1, classe B) e imunidade (aplicação industrial) Diretiva RoHS | União Europeia |
|  | CSA Segurança (p. ex.: segurança elétrica, sobrepressão, ...) | Canadá |
|  | 3-A ¹⁾ Norma Sanitária O instrumento possui a marcação 3-A, certificado por terceiros para conformidade com o padrão 3-A. | EUA |
|  | EHEDG ²⁾ Equipamento com Projeto Higiênico | União Europeia |
| - | CRN Segurança (p. ex.: segurança elétrica, sobrepressão, ...) | Canadá |

1) Conforme 3-A apenas com as conexões ao processo demarcadas

2) Conforme EHEDG apenas com as conexões ao processo demarcadas

Aprovações opcionais

| Logo | Descrição | País |
|---|---|---------------------------------|
|  | EAC Diretiva EMC | Comunidade Econômica da Eurásia |
|  | GOST Metrologia, calibração | Rússia |
|  | KazInMetr Metrologia, calibração | Cazaquistão |
| - | MTSCHS Comissionamento | Cazaquistão |
|  | BelGIM Metrologia, calibração | Bielorrússia |
|  | UkrSEPRO Metrologia, calibração | Ucrânia |
|  | Uzstandard Metrologia, calibração | Uzbequistão |

Informações do fabricante e certificados

| Logo | Descrição |
|------|---|
| - | Declaração do fabricante GB 4806.1-2016 Padrão Nacional de Segurança Alimentar / Boas Práticas de Fabricação (GMP) GB 31603-2015 |
| - | Declaração de fabricante conforme diretiva UE 1935/2004 CE |
| - | Diretiva Chinesa RoHS |




Certificados (opcional)

| Certificados | |
|---------------------|---|
| Certificados | <ul style="list-style-type: none"> ■ 2.2 relatório de teste conforme EN 10204 <ul style="list-style-type: none"> - Fabricação com tecnologia de ponta, material, exatidão - Conformidade FDA para o líquido de preenchimento - Conformidade 3-A de selo diafragma, com base em uma verificação por terceiro ■ 3.1 certificado de inspeção conforme EN 10204 <ul style="list-style-type: none"> - Certificado do material, peças metálicas molhada - Exatidão da indicação ■ Outros sob consulta |

→ Aprovações e certificados, veja o site

Acessórios

Instrumentos para calibração no local

| Modelo | Descrição |
|---|---|
|  | CPG-KITP Kit de manutenção pneumática, exatidão 0,1 % FS (0,05 % FS ou 0,025 % FS também disponível) <ul style="list-style-type: none"> ■ Manômetro digital de precisão modelo CPG1500 ■ Bomba pneumática manual modelo CPP30, geração de pressão -0,95 ... +35 bar ■ Conjunto de adaptador ■ Maleta de serviço → veja folha de dados CT 93.01 |
|  | CPH7000 Calibrador de processo portátil, exatidão 0,025 % FS <ul style="list-style-type: none"> ■ Calibrador de processo modelo CPH7000, geração de pressão manual integrada -0,85 ... +25 bar ■ Fonte de alimentação ■ Maleta de serviço → veja folha de dados CT 15.51 |
|  | CPH7650 Calibrador de pressão portátil, exatidão 0,025 % FS <ul style="list-style-type: none"> ■ Calibrador de pressão modelo CPH7650, geração de pressão elétrica integrada -0,85 ... +20 bar ■ Cabos de teste ■ Carregador de bateria → - veja folha de dados CT 17.02 |

ST = Span total = final da faixa de medição - início da faixa de medição

Adaptador de calibração

| Descrição | Número de pedido |
|--|------------------|
| Adaptador de calibração TRI-CLAMP®, 1 ½" | 11563206 |
| Adaptador de calibração TRI-CLAMP®, 2" | 14332415 |

Outros adaptadores de calibração sob consulta

Software de calibração WIKA-Cal

Criação fácil e rápida de certificado de calibração de alta qualidade

O software de calibração WIKA-Cal é utilizado para a criação de certificados de calibração ou protocolos de registradores para instrumentos de medição de pressão e está disponível na versão demo à ser baixado gratuitamente.

Um modelo ajuda o usuário e o guia através do processo de criação de um documento.

Para alterar a versão demo para a versão completa do respectivo modelo, um pen-drive com a versão completa do modelo deve ser adquirido.

A versão demo pré-instalada automaticamente se altera para a versão completa selecionada quando o USB pen-drive estiver conectado ao PC e permanece disponível até o momento que o pen-drive for desconectado.



- Geração de certificados de calibração para instrumentos de medição de pressão eletrônicos e mecânicos
- Um assistente de calibração guiará você durante a calibração
- Geração automática dos pontos de calibração
- Geração de certificados 3.1 conforme DIN EN 10204
- Criação de protocolos de registro de dados
- Interface de fácil utilização
- Idiomas: alemão, inglês, italiano e mais conforme atualizações de software

Para mais informações, veja folha de dados CT 95.10

Certificados de calibração podem ser gerados com o Cal-Template e protocolos de registrador podem ser gerados com o Log-Template.



Cal Demo

Geração de certificados de calibração limitada a 2 pontos de medição, com iniciação automática de pressão através controlador de pressão.



Cal Light

Geração de certificados de calibração sem limitação de pontos de medição, sem iniciação automática de pressão através controlador de pressão.



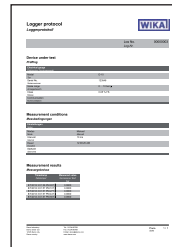
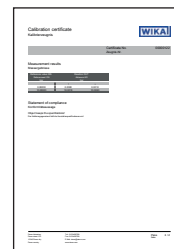
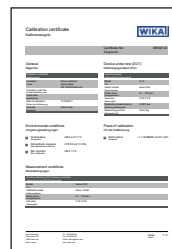
Log Demo

Criação de relatórios de teste data logger, limitada a 5 valores medidos.



Log

Criação de relatórios de teste data logger sem limitação de valores medidos.



Informações para cotações

Modelo / Sinal de saída / Faixa de medição / Conexão ao processo / Conexão elétrica / Certificados / Opções

© 2005 WIKA Alexander Wiegand SE & Co. KG, todos os direitos são reservados.
Especificações e dimensões apresentadas neste folheto representam a condição de engenharia no período da publicação.
Modificações podem ocorrer e materiais especificados podem ser substituídos por outros sem aviso prévio.



WIKA do Brasil Ind. e Com. Ltda.
Av. Ursula Wiegand, 03
18560-000 SP/Brasil
Tel. +55 15 3459-9700
vendas@wika.com.br
www.wika.com.br