

Rohrfederanometer nach DIN 38030

Einbauausführung für Schienenfahrzeug-Bremssysteme

Typ PG21PB, NG 60, 80 und 100

WIKA Datenblatt PM 02.14

Anwendungen

- Pneumatische Bremssysteme von Schienen- und Nutzfahrzeugen
- Druckmessung für Bremszylinder und Druckbehälter

Leistungsmerkmale

- Gehäuse aus CrNi-Stahl
- Genauigkeitsklasse 1,0 und 1,6 (NG 60)
- Anzeigebereiche von 0 ... 6 bar bis 0 ... 16 bar
- Überlastsicherheit bis 1,3 x Skalenendwert
- Schutzart IP43



Abb. links: Typ PG21PB, NG 60
 Abb. rechts: Typ PG21PB, NG 80
 Abb. unten: Typ PG21PB, NG 100

Beschreibung

Das Rohrfederanometer Typ PG21PB kommt in Schienenfahrzeugen, Bussen und Lastkraftwagen mit Druckluftbremse zum Einsatz.

Das CrNi-Stahl-Gehäuse und das Messsystem aus einer speziellen Kupferlegierung sind die Basis für sehr gute Messeigenschaften. Das Gerät wurde für hohe Lastwechselbeanspruchungen und eine gute Beständigkeit gegen Umwelteinflüsse ausgelegt.

Bei allen Geräteausführungen sind die Zifferblätter durch einen speziellen Lichtleiter blendfrei ausgeleuchtet. Die Beleuchtung des Zifferblattes ist indirekt über Lichtschlitze im Gehäuse oder direkt über Glühlampe oder LED mit Lampenfassung BA9s möglich.

Zur Sicherheit des Fahrzeugführers ist das Gerät mit bruchstärkerer Sichtscheibe und ausblasbarer Entlastungsöffnung an der Gehäuserückseite ausgeführt.

Der Typ PG21PB ist auch in kundenspezifischer Ausführung, z. B. mit individuellem Zifferblatt-Layout, lieferbar.

Technische Daten

Ausführung

DIN 38030

Nenngröße in mm

60, 80 und 100

Genauigkeitsklasse

1,0 (NG 80 und 100)

1,6 (NG 60)

Anzeigebereiche

0 ... 6 bar, 0 ... 10 bar, 0 ... 12 bar, 0 ... 16 bar

Druckbelastbarkeit

Wechselbelastung: Skalenendwert

Kurzzeitig: 1,3 x Skalenendwert

Zulässige Temperatur

Umgebung: -25 ... +80 °C

Messstoff: -20 ... +60 °C

Temperatureinfluss

Bei Abweichung von der Referenztemperatur (+20 °C) am

Messsystem: max. $\pm 0,3 \%$ /10 K von der Anzeigespanne

Schutzart nach IEC/EN 60529

IP43

Prozessanschluss

Kupferlegierung, Anschlusslage rückseitig zentrisch, mit

Drossel- \emptyset 1^{-0,2} mm

NG 60: M12 x 1,5 R6 24°K

NG 80, 100: M16 x 1,5 R10 24°K

Messglied

Kupferlegierung

Zeigerwerk

Kupferlegierung

Zifferblatt

Aluminium, schwarz

Skale und Beschriftung, weiß

Zeiger

Aluminium, weiß oder gelb (RAL-Farben nach DIN 38030)

Gehäuse

CrNi-Stahl 1.4301

Beleuchtung

Indirekt: Lichtschlitze

Direkt: Glühbirne, 3 W (NG 60: 2 W), DC 24 V,

Lampenfassung BA9s

Sichtscheibe

Mehrschichten-Sicherheitsglas, reduziert Lichtreflexionen

Schalttafelbefestigung

Einteiliger Befestigungsbügel, Stahl verzinkt

Dreikantfrontring, Aluminium, schwarz

Optionen

- Anderer Prozessanschluss
- Drossel- \emptyset : 0,3 mm oder 0,6 mm
- Sichtscheibe: PMMA
- Dreikantfrontring, CrNi-Stahl poliert
- Zifferblatt: Aluminium, weiß, Doppelskale
- Höhere Leuchtkraft mit LED
- Andere Zeiger

Zeugnisse (Option)

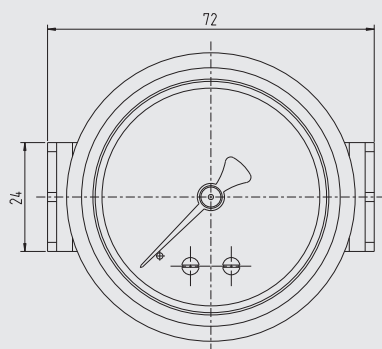
- 2.2-Werkzeugzeugnis gemäß EN 10204 (z. B. Fertigung nach Stand der Technik, Werkstoffnachweis, Anzeigegenauigkeit)
- 3.1-Abnahmeprüfzeugnis gemäß EN 10204 (z. B. Anzeigegenauigkeit)

Zulassungen und Zertifikate siehe Internetseite

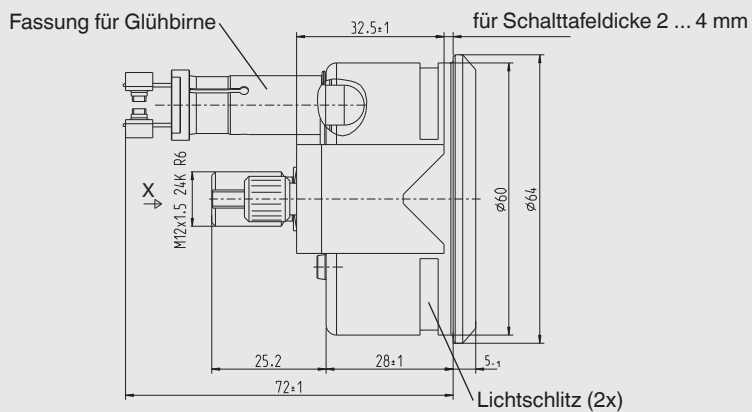
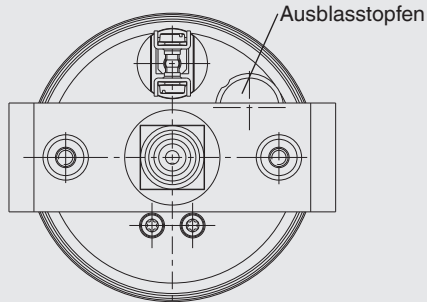
Abmessungen in mm

Standardausführung

Typ PG21PB, NG 60



Ansicht X

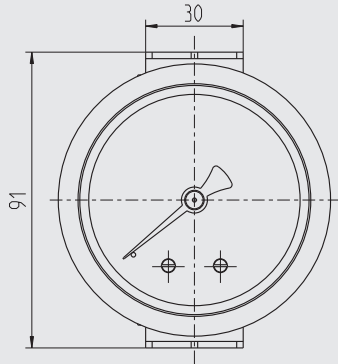


Im Lieferumfang enthalten:

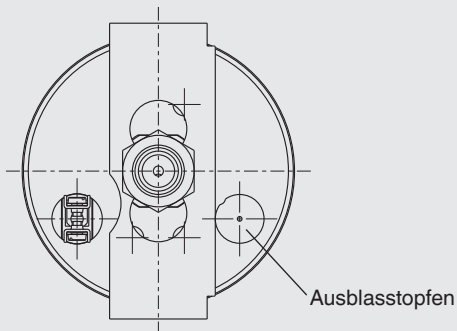
- Schneidring nach DIN 3861
- Überwurfmutter SW 14 nach DIN 3870

14263536.01

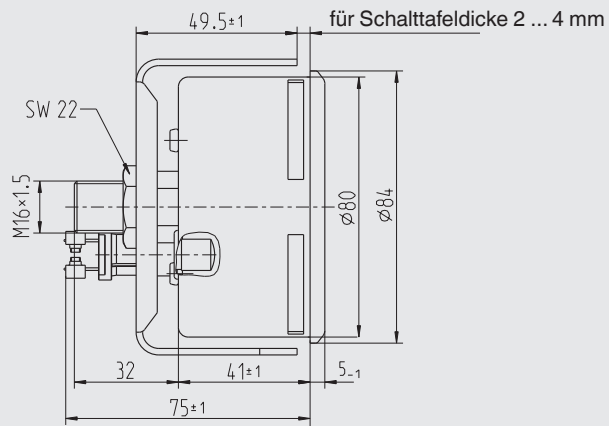
Typ PG21PB, NG 80



Ansicht X



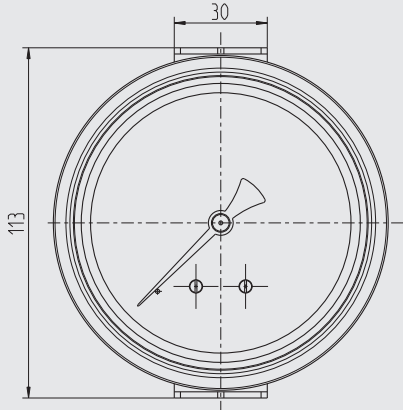
X
↓



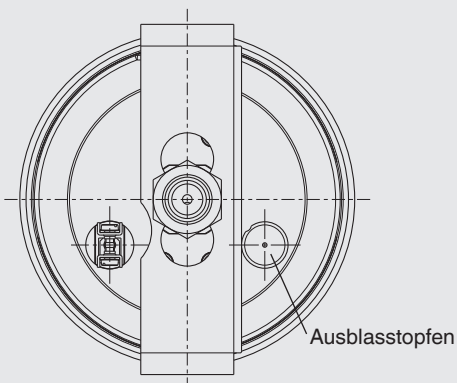
- Im Lieferumfang enthalten:
- Schneidring nach DIN 3861
 - Überwurfmutter SW 14 nach DIN 3870

14263349.01

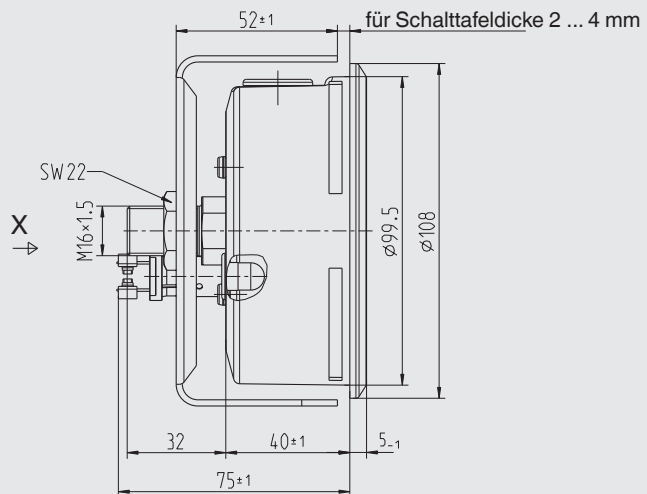
Typ PG21PB, NG 100



Ansicht X



X
↓



- Im Lieferumfang enthalten:
- Schneidring nach DIN 3861
 - Überwurfmutter SW 14 nach DIN 3870

142633396.01

Bestellangaben

Typ / Anzeigebereich / Prozessanschluss / Optionen

© 05/2018 WIKA Alexander Wiegand SE & Co. KG, alle Rechte vorbehalten.
Die in diesem Dokument beschriebenen Geräte entsprechen in ihren technischen Daten dem derzeitigen Stand der Technik.
Änderungen und den Austausch von Werkstoffen behalten wir uns vor.



WIKAL Alexander Wiegand SE & Co. KG
Alexander-Wiegand-Straße 30
63911 Klingenberg/Germany
Tel. +49 9372 132-0
Fax +49 9372 132-406
info@wika.de
www.wika.de