

波登管压力表

坚固型，表圆直径 250

测量系统铜合金 • 型号 211.11

测量系统CrNi-不锈钢 • 型号 231.11

机械压力表

应用

针对在设备上和机械上应用时，读表在较远的（最大大约15m）距离情况

型号211.11: 用于测量不粘滞，不结晶的气体 and 液体的介质

型号231.11: 也可用于测量有腐蚀性的介质

制造结构

EN 837-1

表圆直径

250 mm

精度等级 (EN 837-1 /6)

1.0

压力范围 (EN 837-1 /5)

0 ... 0.06 至 0 ... 100MPa

可提供其它压力范围以及真空标度

工作压力及使用范围

静压: 满量程

动压: 0.9 x 满量程

瞬压: 1.3 x 满量程

容许使用温度

环境温度: -40 ... +60 °C

介质温度: 最高+80 °C (型号 211.11)

最高+200 °C (型号 231.11)

温度性能

当测量系统温度非+20 °C时有一点误差

最大显示误差±0.4%/10 K表盘上刻度

防护等级

IP 65 (EN 60 529 / IEC 529)

标准制造方式

压力接口

外螺纹径向或轴向, (EN 837-1 /7.3),

G ½ B, SW22

型号211.11: 铜合金

型号231.11: CrNi-不锈钢316L

测量系统敏感元件

型号211.11: 铜合金

型号231.11: CrNi-不锈钢316L

传动机芯

铜合金, 锌白铜活动零件



表盘

白色铝, 黑色表面刻度字

指针

铝的, 黑色

外壳

钢, 黑色

表玻璃

工业用的仪表平面玻璃

玻璃镶嵌环

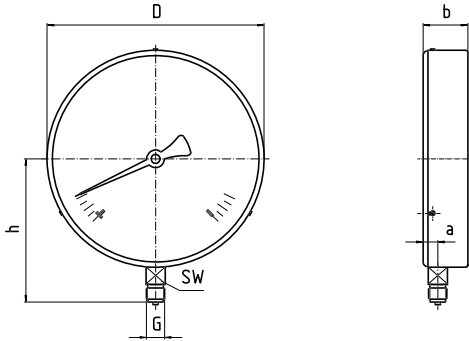
插入环, 钢, 黑色

优化选择特殊型

- 其它的过程连接
- 前带边或后带边, 钢, 黑色
- 表玻璃是多层安全玻璃或有机玻璃
- 在压力输入管上有节流阀
- 传动机芯是CrNi-不锈钢
- 指针可调
- 红色标记或拖拉指针
- 氧用表, 禁油, 禁脂

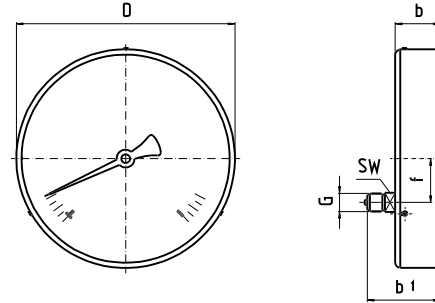
几何尺寸
标准制造方式

压力接口径向，底部(LM)



2183 944.01

压力接口轴向，偏心(LBM)



2183 952.01

表圆直径	几何尺寸 [mm]								重量 [kg]
	a	b	b ₁	D	f	G	h + 1	SW	
250	17	51.5 ¹⁾	83.5 ²⁾	250	50	G ½ B	165	22	2.3

压力接头按EN 837-1 /7.3标准

- 1) 当压力范围 ≥ 10MPa时, 64.5 mm
- 2) 当压力范围 ≥ 10MPa 时, 96.5 mm

订货说明

型号 / 表圆直径 / 压力范围 / 压力接口 / 压力接口位置 / 优化选择特殊型

上述仪器仪表的设计，尺寸大小及材质均适合当今技术状况。



威卡自动化仪表（苏州）有限公司
威卡国际贸易（上海）有限公司
电话：(+86) 512 68788000
传真：(+86) 512 68780300
邮箱：info@wika.cn
www.wika.com.cn