

# Manometr membranowy

## Wersja przemysłowa, obudowa żeliwna

### Modele 422.12, 423.12

Karta katalogowa WIKA PM 04.02



#### Zastosowanie

- Do punktów pomiarowych o zwiększonym przeciążeniu
- Manometry z wypełnieniem do wysokich i dynamicznych pulsacji ciśnienia oraz wibracji <sup>1)</sup>
- Do gazów, mediów ciekłych, opcjonalnie z przyłączem kołnierzowym do mediów zanieczyszczonych i lepkich
- Górnictwo, technologia ochrony środowiska, budowa maszyn, ogólna budowa instalacji

#### Specjalne właściwości

- Kompatybilny z urządzeniami kontaktowymi
- Przyłącze procesowe gwintowe lub kołnierzowe
- Zakres pomiarowy od 0 ... 16 mbar



Manometr membranowy model 422.12

#### Opis

##### Konstrukcja

EN 837-3

##### Rozmiar nominalny w mm

100, 160

##### Klasa dokładności

1,6

##### Zakres wskazań

0 ... 16 mbar do 0 ... 250 mbar (kołnierz-Ø 160 mm)  
0 ... 400 mbar do 0 ... 40 bar (kołnierz-Ø 100 mm)  
lub równowartość w innych jednostkach pomiaru ciśnienia  
lub w próżni

##### Ciśnienie robocze

Stałe: pełen zakres  
Zmienne: 0,9 x pełen zakres

##### Przeciążenie

3 x wartość zakresu pomiarowego, również max. 40 bar

##### Dopuszczalna temperatura

Otoczenie: -20 ... +60 °C  
Medium: maks.+100 °C

##### Błąd temperaturowy

Gdy temperatura elementu pomiarowego różni się od temperatury odniesienia (+20°C):  
max. ± 0.4 % /10 K zakresu

##### Stopień ochrony

IP 54 wg EN 60529 / IEC 529  
(z płynnym wypełnieniem <sup>1)</sup> IP 65)

1) Model 423.12

## Wersja standardowa

### Przyłącze procesowe z kołnierzem dolnym

Stal, dolne, gwint zew. G 1/2 B, SW 27

### System pomiarowy

≤ 2,5 bar: stal CrNi 1.4571

> 2,5 bar: stal CrNi 1.4568

### Uszczelka

NBR

### Mechanizm

Stop miedzi, części zużywalne z argentyanu

### Podzielnia

Aluminium białe, czarna skala

### Wskazówka

Czarne aluminium

### Obudowa z górnym kołnierzem

Żeliwo, czarne

### Szyba

Szyba przemysłowa

### Obejma

Typu twist, stal CrNi, czarne

### Płynne wypełnienie <sup>2)</sup> (dla modelu 423.12)

Gliceryna 86,5 %

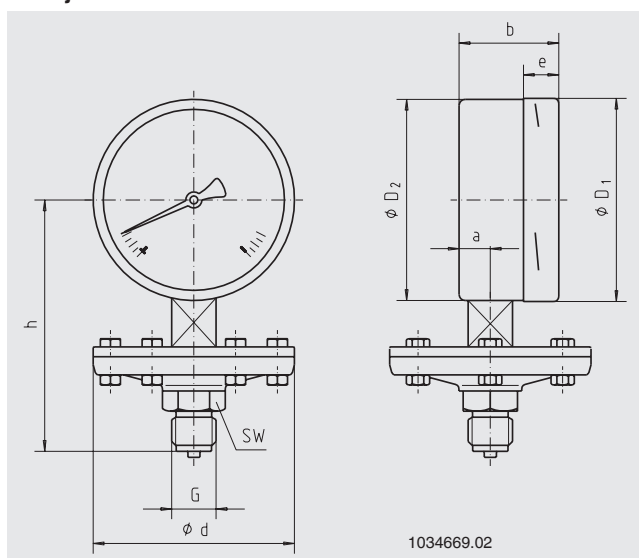
<sup>2)</sup> klasa dokładności 2,5

## Opcjonalnie

- Inne przyłącza procesowe
- Materiał części zwilżanych ze stali CrNi (model 432.12)
- Przeciżnienie: 10 x wartość skali, max. 40 bar
- Podciśnienie do -1 bar
- Przyłącze kołnierzowe wg DIN/ASME od DN 15 do DN 80 (zalecane średnice DN 25 i 50 lub DN 1" i 2" wg karty katalogowej IN 00.10)
- System pomiarowy > 2,5 bar: stop NiCrCo (Duratherm)
- Urządzenia kontaktowe <sup>2)</sup> (patrz karta katalogowa AC 08.01)

## Wymiar w mm

### Wersja standardowa



NS	Zakres wskazań		Wymiary w mm							Waga		
	w bar		d	a	b	D <sub>1</sub>	D <sub>2</sub>	e	G	h ± 2	SW	w kg
100	≤ 0,25		160	15,5	49,5	101	99	17,5	G 1/2 B	135	27	3,4
160	≤ 0,25		160	15,5	49,5	161	159	17,5	G 1/2 B	165	27	4,3
100	> 0,25		100	15,5	49,5	101	99	17,5	G 1/2 B	135	27	2,1
160	> 0,25		100	15,5	49,5	161	159	17,5	G 1/2 B	165	27	3,0

Przyłącze procesowe wg EN 837-3 / 7.3

## Dane do zamówienia

Model / Średnica nominalna / Zakres wskazań / Przyłącze procesowe / Położenie przyłącza / Opcjonalnie

Specyfikacje i wymiary podane w niniejszej karcie przedstawiają stan konstrukcyjny aktualny w momencie wydruku. Istnieje możliwość wprowadzenia modyfikacji i zmian specyfikacji materiałowej bez wcześniejszego powiadomienia.



**WIKAI Polska**  
spółka z ograniczoną odpowiedzialnością sp. k.  
Ul. Łęgska 29/35, 87-800 Włocławek  
Tel.: (+48) 54 23 01 100  
Fax: (+48) 54 23 01 101  
E-mail: info@wikapolska.pl  
www.wikapolska.pl