

差压表

适用于过程工业，全金属介质腔

型号732.14、733.14、762.14和763.14

威卡 (WIKAI) 数据资料PM 07.13



更多认证，请参见第7页

应用

- 用于测量侵蚀性的、不粘滞和不结晶的气体和液态介质的压力，也适用于侵蚀性环境
- 监测泵和控制泵
- 监测过滤器
- 密封罐内的液位测量

功能特性

- 差压测量范围从-0.1 ... +3 MPa [-14.5 ... 435 psi]到0 ... 4 MPa [0 ... 580psi]
- 高工作压力（静压）和高过压安全，可选择4 MPa[580 psi]，10 MPa[1450 psi]，25 MPa[3625 psi]，40 MPa[5800 psi]和65 MPa[9425psi]
- 当压力变化率较大时，测量室中的传输液会对指示起到阻尼效果
- 型号73x.14：不锈钢系列
型号76x.14：使用特殊材料的版本



差压表，型号732.14

描述

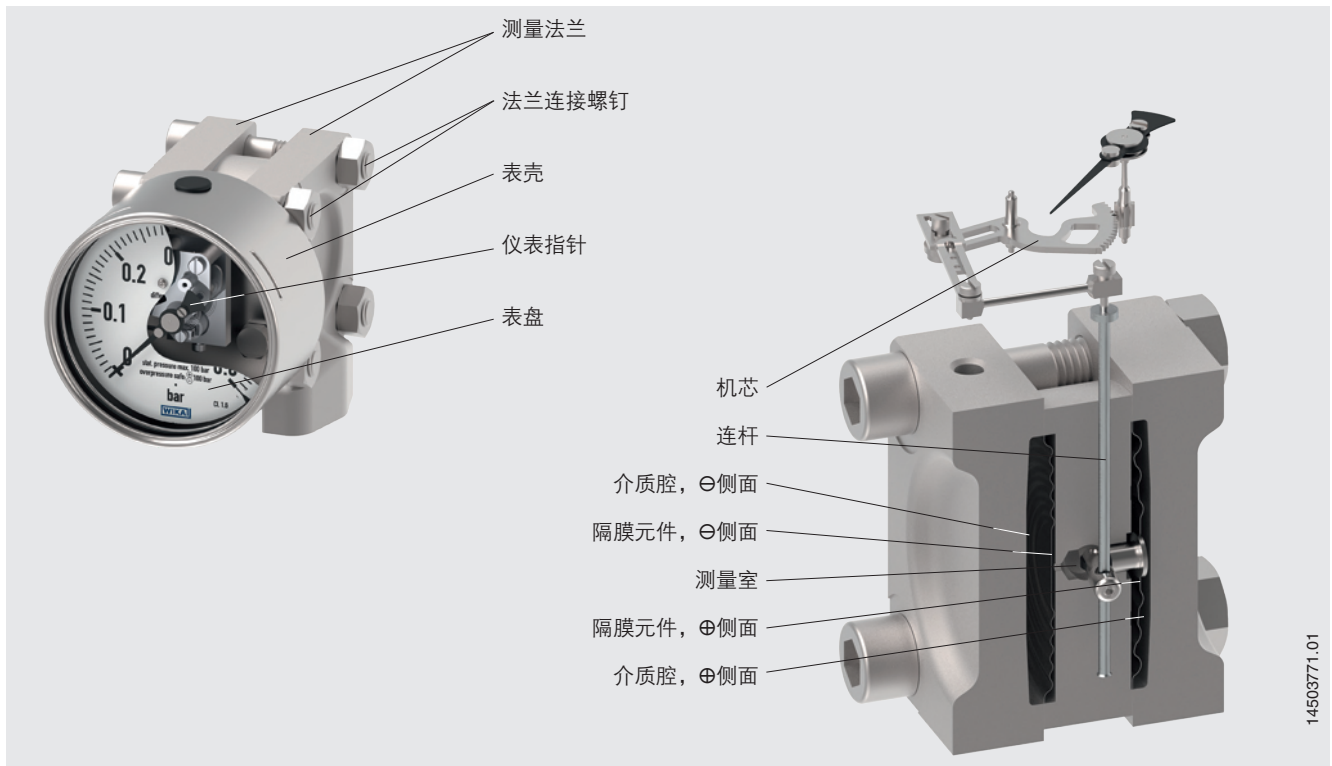
该型号差压表由高品质防腐蚀不锈钢制成，不仅采用全金属结构，并且具备紧密结合的压力测量隔膜，实现了高过压安全性。

由于该压力表不锈钢材质且结构坚固耐用，非常适用于化学和加工工程领域。此外，它不仅可用于气体或液体介质，还适用于侵蚀性环境。

我们提供多种特殊材质的接液部件，如蒙乃尔或哈氏合金等。

仪表的测量范围为0 ... 6 kPa至0 ... 4 MPa [0 ... 0.87到0 ... 580 psi]，可满足广泛的应用要求。

功能



14503771.01

设计和工作原理

- 压力 p_1 和 p_2 作用在测量室的 \oplus 和 \ominus 侧。
- 每个介质腔通过一个隔膜元件与填充有传输液的测量室分开。
- \oplus 侧和 \ominus 侧之间的压差使 \oplus 侧的隔膜偏转，并使传输液移位。
- 所产生的偏转通过连杆传递给机芯。
- 机芯将偏转转换成指针旋转。

过压安全

通过隔膜元件的带金属座的负载承受点，仪表可以承受额定压力为PN 40 ... PN 650 (4 ... 65 MPa [580 ... 9425 psi]) 的极高工作压力。

版本概览

型号	接液部件材料		充液表壳
	不锈钢1.4571 (316 Ti)	蒙乃尔2.4360/ 蒙乃尔2.4360+哈氏合金 C276	
732.14	x		
733.14	x		x
762.14		x	
763.14		x	x

上述版本可在获得防爆认证的情况下订购。

→关于认证和证书，参见第7页

规格

基本信息	
标准	
压差测量仪表	DIN 16003
有关“压力表的选择、安装、使用和操作”的信息，请参见技术信息IN 00.05。	
标称尺寸(NS)	<ul style="list-style-type: none"> ■ Ø 100 mm [4"] ■ Ø 160 mm [6"]
表玻璃	夹层安全玻璃
连接位置	径向安装 可按需求提供其他连接位置
表壳	
设计	符合EN 873-1 “S1”安全等级：带泄压装置
材质	不锈钢1.4571 (316 Ti)
充液表壳	<ul style="list-style-type: none"> ■ 无 ■ 甘油-水混合物 ■ 硅油 带充液表壳的仪表，表壳上设有压力补偿阀接口。
介质腔释放阀	
量程≤ 0.025 MPa [3.63 psi]	带释放阀
量程> 0.025 MPa [3.63 psi]	<ul style="list-style-type: none"> ■ 无 ■ 带释放阀
机芯	不锈钢

1) 带充液表壳的仪表防护等级为IP65

测量元件		
测量元件类型	2个带传输液的隔膜元件	
材料		
隔膜元件，型号732.14和733.14	量程≤ 0.025 MPa [3.63 psi]	不锈钢316L
	量程> 0.025 MPa [3.63 psi]	不锈钢316L / 镍铬合金 (Inconel)
隔膜元件，型号762.14和763.14	<ul style="list-style-type: none"> ■ 蒙乃尔2.4360 ■ 哈氏合金C276¹⁾ 	

1) 基于NACE MR0175 / ISO 15156的设计要求

准确度参数	
准确度等级	<ul style="list-style-type: none"> ■ 1.6 ■ 2.5
零点设定	
带充液表壳的仪表	<ul style="list-style-type: none"> ■ 无 ■ 外部设置
不带充液表壳的仪表	<ul style="list-style-type: none"> ■ 无 ■ 通过可调节指针设置
静压影响	取决于量程和压力等级 →参见单独的表格
温度误差	测量系统偏离参考条件时：≤ 满量程值的±0.5%，10 °C [≤ ±0.5 %，18 °F]
参考条件	
环境温度	+20 °C [+68 °F]

静压影响

量程	基于静压的测量偏差, 单位为每1 MPa的% ¹⁾				
	PN 40	PN 100	PN 250	PN 400	PN 650
6 ... 16 kPa [0.9 ... 2.3 psi]	≤ ±0.125	≤ ±0.1	≤ ±0.12	-	-
25 kPa [3.6 psi]	≤ ±0.125	≤ ±0.15	-	-	-
40 kPa [5.8 psi]	≤ ±0.125	≤ ±0.1	≤ ±0.1	-	-
0.06 ... 4 MPa [8.7 ... 580 psi]	≤ ±0.125	≤ ±0.1	≤ ±0.06	≤ ±0.063	≤ ±0.038

1)根据DIN 16003定义静压影响

量程

kPa	
0 ... 6	0 ... 100
0 ... 10	0 ... 110
0 ... 16	0 ... 120
0 ... 25	0 ... 160
0 ... 40	0 ... 250
0 ... 60	

psi	
0 ... 10	0 ... 200
0 ... 15	0 ... 250
0 ... 30	0 ... 300
0 ... 60	0 ... 400
0 ... 100	0 ... 500
0 ... 150	0 ... 600
0 ... 160	

MPa	
0 ... 0.025	0 ... 0.7
0 ... 0.04	0 ... 1
0 ... 0.06	0 ... 1.4
0 ... 0.1	0 ... 1.6
0 ... 0.16	0 ... 2
0 ... 0.25	0 ... 2.5
0 ... 0.4	0 ... 3
0 ... 0.6	0 ... 4

kPa	
0 ... 6	0 ... 300
0 ... 10	0 ... 400
0 ... 16	0 ... 600
0 ... 25	0 ... 700
0 ... 40	0 ... 800
0 ... 60	0 ... 1,000
0 ... 70	0 ... 1,400
0 ... 100	0 ... 1,600
0 ... 160	0 ... 2,500
0 ... 200	0 ... 3,000
0 ... 250	0 ... 4,000

真空和+/-量程

kPa	
-6 ... 0	-1 ... +5
-10 ... 0	-2 ... +8
-16 ... 0	-4 ... +12
-25 ... 0	-5 ... +5
-40 ... 0	-5 ... +20
-60 ... 0	-8 ... +8
-100 ... 0	-10 ... +15
-110 ... 0	-20 ... +60
-120 ... 0	-50 ... +50

psi	
-15 ... 0 inHg	-30 inHg ... +100
-30 ... 0 inHg	-30 inHg ... +160
-30 inHg ... +15	-30 inHg ... +200
-30 inHg ... +30	-30 inHg ... +300
-30 inHg ... +60	

MPa	
-0.06 ... 0	-0.1 ... +0.5
-0.1 ... 0	-0.1 ... +0.7
-0.1 ... +0.1	-0.1 ... +0.9
-0.1 ... +0.15	-0.1 ... +1
-0.1 ... +0.2	-0.1 ... +1.5
-0.1 ... +0.3	-0.1 ... +2.4
-0.1 ... +0.4	-0.1 ... +3

kPa	
-60 ... 0	-100 ... +200
-100 ... 0	-100 ... +300
-2 ... +4	-100 ... +400
-4 ... +6	-100 ... +500
-6 ... +10	-100 ... +700
-10 ... +15	-100 ... +900
-15 ... +15	-100 ... +1,000
-100 ... +100	-100 ... +1,500
-100 ... +150	-100 ... +2,400

可按需求提供其他量程

更多详情：量程					
单位	<ul style="list-style-type: none"> ■ mbar ■ bar ■ psi ■ kPa ■ MPa ■ mmH₂O ■ inH₂O ■ kg/cm² ■ oz/cm² <p>可按需求提供其他单位</p>				
过压安全和最高工作压力（静压）					
压力公称等级PN 40 ... PN 400	最大4、10、25或40 MPa[580、1450、3625或5800 psi] 在单侧、双侧交替选择在⊕和⊖侧				
压力公称等级PN 650	最大40 MPa [5,800 psi]，在单侧、双侧交替选择在⊕和⊖侧 最大65 MPa [9,425 psi]，在⊕和⊖侧的双侧				
表盘					
刻度布局	<ul style="list-style-type: none"> ■ 单刻度 ■ 双刻度 				
刻度颜色	<table border="1"> <tr> <td>单刻度</td> <td>黑色</td> </tr> <tr> <td>双刻度</td> <td>黑/红</td> </tr> </table>	单刻度	黑色	双刻度	黑/红
单刻度	黑色				
双刻度	黑/红				
材质	铝				
客户特定版本	<ul style="list-style-type: none"> ■ 无 ■ 带有特殊刻度，例如线性压力或平方根增量 <p>可按需求提供其他刻度，例如带有红色标线、圆弧或扇形区 → 或者，用粘贴标签制作红色和绿色圆弧；见数据资料AC 08.03</p>				
指针					
仪表指针	<table border="1"> <tr> <td>带充液表壳</td> <td>标准指针，铝制，黑色</td> </tr> <tr> <td>不带充液表壳</td> <td>可调节指针，铝制，黑色</td> </tr> </table>	带充液表壳	标准指针，铝制，黑色	不带充液表壳	可调节指针，铝制，黑色
带充液表壳	标准指针，铝制，黑色				
不带充液表壳	可调节指针，铝制，黑色				
标记指针/拖拽指针	<ul style="list-style-type: none"> ■ 无 ■ 在卡口环上的标记指针，可调 				
指针止位销	<ul style="list-style-type: none"> ■ 无 ■ 6点钟方向 				

过程连接		
标准	<ul style="list-style-type: none"> ■ EN 837-1 ■ ANSI/B1.20.1 ■ EN 61518 	
	→关于仪表连接阀组，参见“附件和备件”。	
尺寸		
EN 837-1	<ul style="list-style-type: none"> ■ 2 x G ½, 内螺纹 ■ 2 x G ½ B, 外螺纹 	
ANSI/B1.20.1	2 x ½ NPT, 外螺纹	
EN 61518	带差压连接的法兰	
限流装置	<ul style="list-style-type: none"> ■ 无 ■ Ø 0.6 mm [0.024"], 不锈钢 ■ Ø 0.3 mm [0.012"], 不锈钢 	
材料 (接液)		
带过程连接的测量法兰	型号732.14和733.14	不锈钢316L
	型号762.14和763.14	蒙乃尔2.4360
密封件	FPM/FKM	
介质腔释放阀	型号732.14和733.14	不锈钢316L
	型号762.14和763.14	蒙乃尔2.4360
隔膜元件, 型号732.14和733.14	量程≤ 0.025 MPa [3.63 psi]	不锈钢316L
	量程> 0.025 MPa [3.63 psi]	不锈钢316L / 镍铬合金 (Inconel)
隔膜元件, 型号762.14和763.14	■ 蒙乃尔2.4360	
	■ 哈氏合金C276 ¹⁾	
材料 (与环境接触)		
法兰连接螺钉	PN 40 ... PN 100	不锈钢
	PN 250 ... PN 650	防腐蚀钢
测量室	铬钢	
表壳	不锈钢, 安全等级“S1”, 符合EN 837标准; 带泄压装置	
机芯, 卡口环	不锈钢	
表盘	铝, 白色, 黑色字体	
表玻璃	夹层安全玻璃	

1) 带充液表壳的仪表防护等级为IP65

可按需求提供其他过程连接

工作条件	
介质温度范围	<ul style="list-style-type: none"> ■ -20 ... 100 °C [-4 ... +212 °F] ■ 最高+200 °C [+392 °F]
环境温度范围	<ul style="list-style-type: none"> ■ -20 ... +60 °C [-4 ... +140 °F] ■ -40 ... +60 °C [-40 ... +140 °F]¹⁾
储存温度范围	-20 ... +60 °C [-4 ... 140 °F]
压力限值	
稳定	满量程值
波动	0.9 x 满量程值
防护等级符合IEC/EN 60529	<ul style="list-style-type: none"> ■ IP54 ■ IP65²⁾

1) 仅可与硅油填充一起选择

2) 带充液表壳的仪表防护等级为IP65

其他版本

- 禁油禁脂
- 用于氧气, 禁油禁脂
- 禁硅版
- 符合NACE¹⁾ MR 0175 / ISO 15156标准, 在石油和天然气生产中的含硫化氢的环境中使用
- 符合NACE¹⁾ MR 0103 / ISO 17945, 抗硫化物应力开裂的金属
- 连接到0区 (EPL Ga) 时带防爆燃阻火器²⁾; 型号910.21; 见数据资料AC 91.02

1) NACE标准的基本信息; 参见数据资料IN 00.21

2) 仅适用于带防爆认证的仪表

认证

标志	描述	地区
CE	欧盟符合性声明	欧盟
	压力设备指令 PS > 20 MPa, 模式A, 压力配件	
-	CRN 安全 (如电气安全、过压等)	加拿大

可选认证

标志	描述	地区
CE Ex	欧盟符合性声明	欧盟
	ATEX指令 危险区域 气体 II 2G Ex h IIC T6 ... T1 Gb X 粉尘 II 2D Ex h IIIC T85 °C T450 °C Db X	
EAC Ex	EAC 危险区域	欧亚经济共同体
Ex乌克兰	Ex乌克兰 危险区域	乌克兰
PAC俄罗斯	PAC俄罗斯 计量、测量技术	俄罗斯
PAC哈萨克斯坦	PAC哈萨克斯坦 计量、测量技术	哈萨克斯坦
-	MChS 生产许可	哈萨克斯坦
PAC白俄罗斯	PAC白俄罗斯 计量、测量技术	白俄罗斯
PAC乌克兰	PAC乌克兰 计量、测量技术	乌克兰
-	PAC中国 计量、测量技术	中国

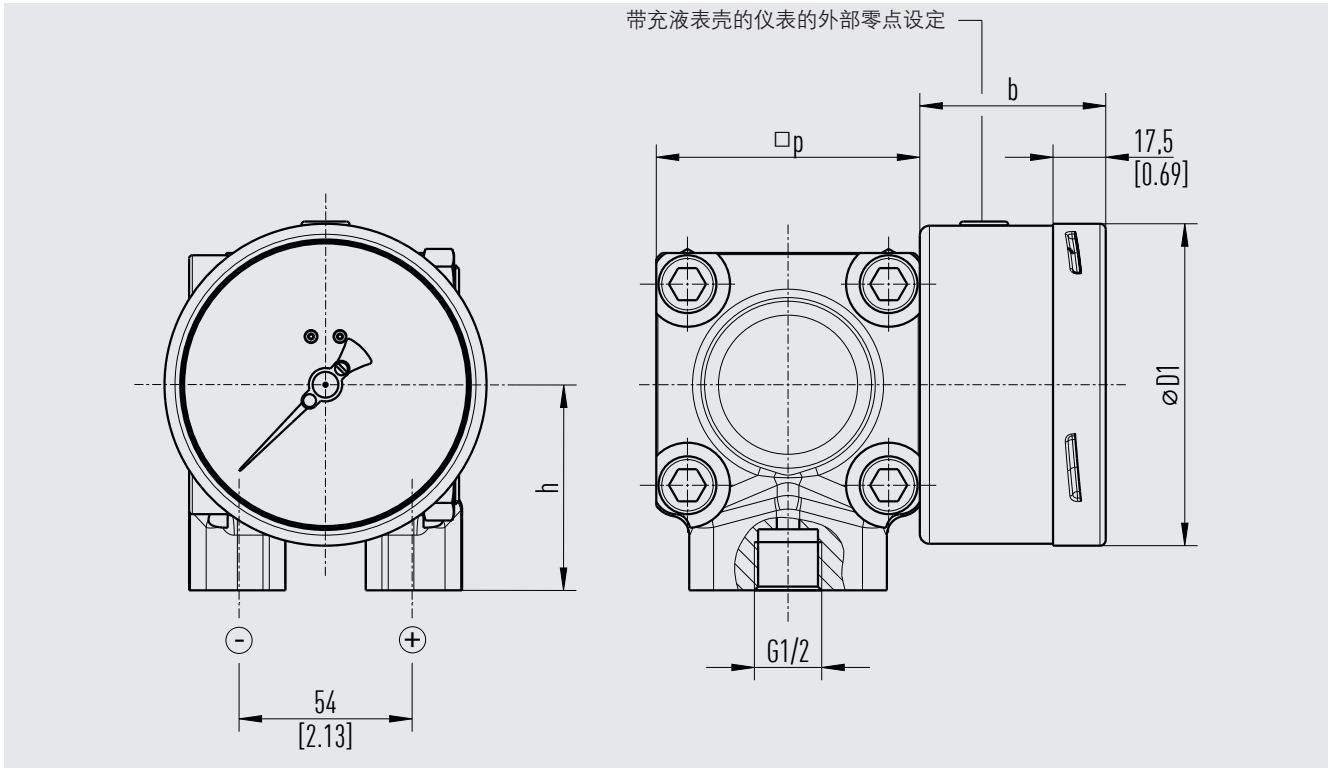
证书 (选项)

证书	
证书	<ul style="list-style-type: none"> ■ 2.2测试报告, 符合EN 10204标准 (例如, 先进制造工艺、指示准确度) ■ 3.1 检验证书, 符合EN 10204 (例如, 接液金属部件的材料证明、指示精度)
建议的再校准周期	1年 (依使用情况而定)

→关于认证和证书, 参见网站

尺寸 (单位: mm [in])

过程连接: 2 x G 1/2, 内螺纹



压力公称等级PN 40 ... PN 100

NS	量程	尺寸 (单位: mm [in])				重量 (单位: kg [lb])	
		b	D ₁	h ±1	p □	PN 40	PN 100
100 [4"]	≤ 16 kPa [2.3 psi]	58.5 [2.3]	101 [4.0]	86 [3.4]	140 [5.5]	12.1 [26.7]	12.1 [26.7]
	≥ 25 kPa [3.6 psi]	58.5 [2.3]	101 [4.0]	64 [2.5]	82 [3.2]	3.6 [7.9]	3.6 [7.9]
160 [6"]	≤ 16 kPa [2.3 psi]	65.5 [2.6]	161 [6.3]	86 [3.4]	140 [5.5]	12.5 [27.6]	12.5 [27.6]
	≥ 25 kPa [3.6 psi]	65.5 [2.6]	161 [6.3]	64 [2.5]	82 [3.2]	4 [8.8]	4 [8.8]

压力公称等级PN 250

NS	量程	尺寸 (单位: mm [in])				重量 (单位: kg [lb])
		b	D ₁	h ±1	p □	PN 250
100 [4"]	≤ 25 kPa [3.6 psi]	58.5 [2.3]	101 [4.0]	86 [3.4]	140 [5.5]	13.1 [28.9]
	≥ 40 kPa [0.8 psi]	58.5 [2.3]	101 [4.0]	64 [2.5]	82 [3.2]	3.9 [8.6]
160 [6"]	≤ 25 kPa [3.6 psi]	65.5 [2.6]	161 [6.3]	86 [3.4]	140 [5.5]	13.5 [29.8]
	≥ 40 kPa [0.8 psi]	65.5 [2.6]	161 [6.3]	64 [2.5]	82 [3.2]	4.3 [9.5]

压力公称等级PN 400 ... PN 650

NS	尺寸 (单位: mm [in])				重量 (单位: kg [lb])	
	b	D ₁	h ±1	p □	PN 400	PN 650
100 [4"]	58.5 [2.3]	101 [4.0]	64 [2.5]	86 [3.4]	4.5 [9.9]	4.5 [9.9]
160 [6"]	65.5 [2.6]	161 [6.3]	64 [2.5]	86 [3.4]	4.9 [10.8]	4.9 [10.8]

过程连接, 符合DIN 16003

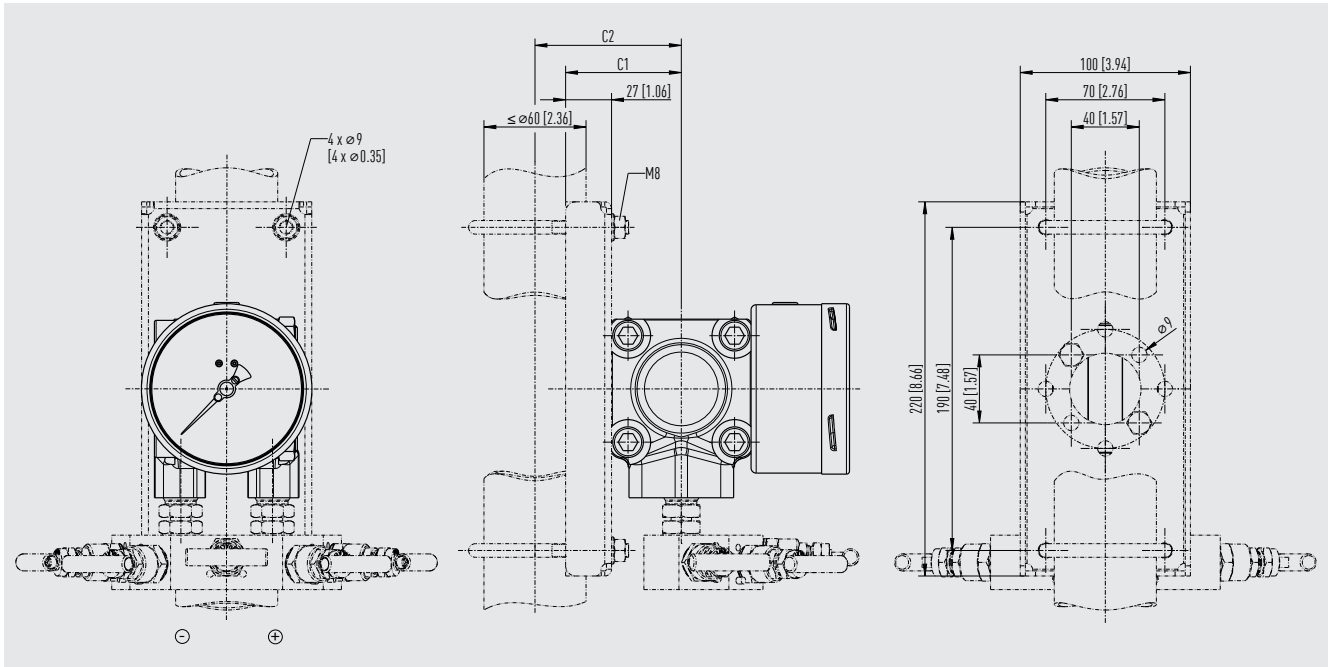
附件和备件

型号	描述	订货号
	910.33 红色和绿色圆弧的胶粘标签 → 参见数据资料AC 08.03	-
	NS 100 [4"]	14238945
	NS 160 [6"]	14228352
	910.17 密封垫 → 参见数据资料AC 09.08	按需提供
	910.13 过压保护器 → 参见数据资料AC 09.04	按需提供
	IV315 3阀组 过程连接/仪表连接: 2 x G 1/2, 外螺纹 / 2 x G 1/2, 压力螺钉	81640945
	3阀组 过程连接/仪表连接: 2 x 1/2 NPT, 外螺纹 / 2 x G 1/2, 压力螺钉	36709683
	IV515 5阀组 过程连接/仪表连接: 2 x G 1/2, 外螺纹 / 2 x G 1/2, 压力螺钉	83141757
	5阀组 过程连接/仪表连接: 2 x 1/2 NPT, 外螺纹 / 2 x G 1/2, 压力螺钉	84050640
	用于差压表的压力平衡阀 → 参见数据资料AC 09.23	按需提供
-	壁装或管道安装仪表安装支架 钢, 银色涂漆	2393340
-	壁装或管道安装仪表安装支架 不锈钢	2094941

附件

尺寸 (单位: mm [in])

带有安装支架的图示, 用于壁装或管道安装以及安装的5阀组



压力公称等级PN 40 ... PN 100

NS	量程	尺寸 (单位: mm [in])	
		C1	C2
100 [4"]	≤ 16 kPa [2.3 psi]	97 [3.82]	115 [4.53]
	≥ 25 kPa [3.6 psi]	68 [2.68]	86 [3.39]
160 [6"]	≤ 16 kPa [2.3 psi]	97 [3.82]	115 [4.53]
	≥ 25 kPa [3.6 psi]	68 [2.68]	86 [3.39]

压力公称等级PN 250

NS	量程	尺寸 (单位: mm [in])	
		C1	C2
100 [4"]	≤ 25 kPa [3.6 psi]	97 [3.82]	115 [4.53]
	≥ 40 kPa [0.8 psi]	68 [2.68]	86 [3.39]
160 [6"]	≤ 25 kPa [3.6 psi]	97 [3.82]	115 [4.53]
	≥ 40 kPa [0.8 psi]	68 [2.68]	86 [3.39]

压力公称等级PN 400 ... PN 650

NS	尺寸 (单位: mm [in])	
	C1	C2
100 [4"]	70 [2.76]	88 [3.46]
160 [6"]	70 [2.76]	88 [3.46]

订购信息

型号/标称尺寸/量程/刻度布局（线性压力或平方根增量）/最大工作压力（静压）…MPa/过程连接/连接位置/选项

© 10/2008 WIKA Alexander Wiegand SE & Co. KG, 保留所有权利。
本文件中列出的规格仅代表本文件出版时产品的工程状态。
我们保留对规格和材料进行变更的权利。



威卡自动化仪表（苏州）有限公司
威卡国际贸易（上海）有限公司

电话：(+86) 400 928 9600
传真：(+86) 512 68780300
邮箱：400@wikachina.com
网址：www.wika.cn