

Manometr z rurką Bourdona z elektrycznym sygnałem wyjściowym, wykonanie standardowe, z wtyczką Model PGT01

Karta katalogowa WIKA PV 11.01

intelliGAUGE

Zastosowanie

- Monitoring ciśnienia wody w systemach grzewczych (boilery naścienne i wolnostojące)

Specjalne właściwości

- Sensor bezstykowy
- Rozmiar nominalny 40
- Zakresy pomiarowe 0 ... 2.5 bar do 0 ... 10 bar
- Sygnał wyjściowy 0.5 ... 4.5 V ratiometryczny



intelliGAUGE Model PGT01

Opis

Konstrukcja

EN 837-1

Rozmiar nominalny w mm

40

Klasa dokładności

2.5

Zakresy pomiarowe

0 ... 2.5 do 0 ... 10 bar

Ciśnienie robocze

Stałe: 3/4 x pełen zakres

Zmienne: 2/3 x pełen zakres

Pomiar chwilowy: pełen zakres

Temperatura robocza

Otoczenia: -20 ... +60 °C

Medium: max. +60 °C

Wpływ temperatury

Kiedy wartość temperatury elementu pomiarowego odchyli się od wartości odniesienia (+20 °C):

max. $\pm 0.4 \%$ /10 K zakresu wskazań

Przyłącze procesowe

Tworzywo(PA),

przyłącze dolne (LM) lub przyłącze tylne centryczne (CBM)

G 1/8 B (zewnętrzny), 14 mm

Element pomiarowy

Stop miedzi, sprężyna Bourdona typu C

Mechanizm

Stop miedzi

Podzielnia

Białe tworzywo, czarne napisy

Wskazówka

Tworzywo, czarna

Obudowa

Tworzywo, czarna (PA)

Szyba

Tworzywo, przezroczyste (PA)

Stopień ochrony

IP 40 wg EN 60 529 / IEC 529

Elektronika

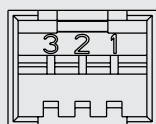
Sygnal wyjściowy (kąt wskazania 275°)

0.5 ... 2.5 V @ 5 V DC

0.5 ... 3.5 V @ 5 V DC

0.5 ... 4.5 V @ 5 V DC

3SIG+ / 2GND / 1 UB+



Napięcie zasilania

5 V DC

Przylączy elektryczne / stopień ochrony

Wtyczka 3-pinowa, model AMP wtyczka podwójna / IP 40

Ochrona przed odwrotnym połączeniem jest mechanicznie zapewniona

Obciążalność

> 5 kOhm

Zgodność elektromagnetyczna

Zgodnie ze standardami testowymi EN 61000-4-6 / EN

61000-4-3

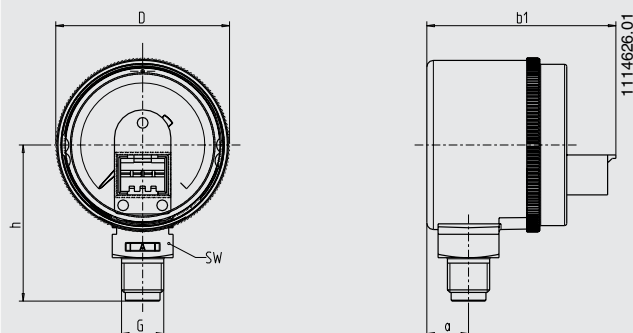
Opcje

- Inne przylączy procesowe
- Inne skale pomiarowe

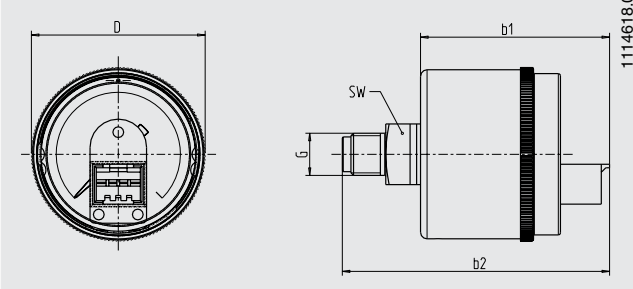
Wymiary w mm

Wersja standardowe

Przylączy dolne (LM)



Przylączy tylne centryczne (CBM)



NS	Wymiary w mm						Waga w kg
	a	b ₁	b ₂	D	G ₃	SW	
40	9.6	43.5	61.5	40	G 1/8 B	14	0.08

Przylączy procesowe wg EN 837-1 / 7.3

Informacje potrzebne do zamówienia

Model / Rozmiar nominalny / Zakres pomiarowy / Rozmiar przylączy / Położenie przylączy / Sygnal wyjściowy / Opcje

Specyfikacje i wymiary podane w niniejszej karcie przedstawiają stan konstrukcyjny aktualny w momencie wydruku. Istnieje możliwość wprowadzenia modyfikacji i zmian w specyfikacji materiałowej.



WIKAI Polska
spółka z ograniczoną odpowiedzialnością sp. k.
Ul. Łęgska 29/35, 87-800 Włocławek
Tel.: (+48) 54 23 01 100
Fax: (+48) 54 23 01 101
E-mail: info@wikapolska.pl
www.wikapolska.pl