

Pressostato em miniatura, aço inoxidável

Para a indústria de processo

Modelo PXS

Folha de dados WIKA PV 34.36



para outras
aprovações, veja a
página 5

Série mini para processo

Aplicações

- Monitoramento da pressão e controle de processos
- Aplicações críticas de segurança na instrumentação geral de processos, especialmente nas indústrias químicas e petroquímicas, indústrias de óleo e gás, geração de energia inclusive usinas nucleares, indústrias de abastecimento de água e saneamento básico, mineração
- Adequado para ambientes gasosos e líquidos, agressivos e altamente viscosos ou meios contaminados, também para ambientes agressivos
- Para uso em locais de medição onde o espaço físico é limitado, p. ex.: em painéis de controle

Características especiais

- Design compacto e elegante
- Invólucro dos contatos robusto, de aço inoxidável 316, IP66, NEMA 4X
- Segurança intrínseca Ex ia está disponível
- Vasta seleção de faixas de configuração disponíveis, 1 ... 2,5 bar a 200 ... 1.000 bar
- Alta capacidade de chaveamento e larga seleção de variantes de contato e conexões elétricas

Descrição

Esses pressostatos mecânicos de alta qualidade foram desenvolvidos especialmente para aplicações críticas de segurança. A grande vantagem dos pressostatos mecânicos é que não é necessário fonte de alimentação para o processo de comutação.

Durante a produção, os pressostatos são rastreados por um software de garantia de qualidade em cada etapa e, subsequentemente 100 % testados.

Devido à sua forma compacta, o pressostato modelo PXS pode ser instalado em ambientes de medição com espaço limitado. O invólucro robusto de aço inoxidável 316 do instrumento, pode suportar as condições operacionais ásperas e corrosivas da indústria de processos com faixas de trabalho de até 1.000 bar.



Pressostato em miniatura modelo PXS

O pressostato está equipado com micro interruptores, que permitem comutar uma carga elétrica de até 250 V CA, 5 A diretamente dentro de uma repetibilidade de 1% do ponto de ajuste.

Dependendo da aplicação, a variante apropriada para a versão do contato e a conexão elétrica pode ser selecionada; p. ex.: os micro interruptores hermeticamente selados são adequados para condições ambientais corrosivas e as versões de contato DPDT para dois circuitos separados. Uma mola Belleville proporciona o acionamento simultâneo do contato DPDT, e através do comportamento de ação instantânea, aumenta a estabilidade e a resistência à vibração. Para aplicações de segurança, o pressostato está disponível opcionalmente nas versões qualificada para SIL 2 ou SIL 3.

Especificações

Informações básicas	
Versão	Pressostato em miniatura
Características especiais	<ul style="list-style-type: none"> ■ Versão para áreas classificadas (Ex ia) ■ Para uso em oxigênio, livre de óleo e graxa ■ Conforme NACE ¹⁾ MR 0175 / ISO 15156, uso em ambientes contendo H₂S na produção de petróleo e gás ■ Conforme NACE ¹⁾ MR 0103 / ISO 17945, metais resistentes a fissuras por tensão associada ao sulfeto ■ Secagem de partes molhadas ■ Versão offshore ■ Versão tropical (adequado para ambientes com maior umidade do ar) ■ Versão para aplicações com amoníaco ■ Versão geotérmica ■ Montado como um sistema de selo diafragma
Versão do contato	<ul style="list-style-type: none"> ■ 1 x SPDT (contato reversível) ■ 1 x DPDT (contato reversível duplo) <p>Microcontatos elétricos hermeticamente selados, com histerese fixa A função DPDT é realizada com 2 contatos elétricos SPDT. → Veja a tabela "Versão do contato"</p>
Força dielétrica	Classe de segurança I (IEC 61298-2: 2008)
Caixa do pressostato	
Projeto	Resistência à violação, devido à acesso com opção de vedação com chumbo Etiqueta do produto em aço inoxidável gravado à laser
Material	Aço inoxidável 316
Montagem	<ul style="list-style-type: none"> ■ Montagem direta ■ Suporte de parede de aço inoxidável ■ Suporte para montagem em tubulação 2"

1) Informações gerais sobre as normas NACE, veja a folha de dados IN 00.21

Versão do contato		Característica elétrica (carga de resistência)	
		AC	DC
E	1 x SPDT, prata, hermeticamente selado	250 V, 5 A	24 V, 5 A
J	1 x SPDT, ouro, hermeticamente selado	250 V, 0,5 A	24 V, 1 A
L	1 x DPDT, prata, hermeticamente selado	250 V, 5 A	24 V, 5 A
M	1 x DPDT, ouro, hermeticamente selado	250 V, 0,5 A	24 V, 1 A

Elemento sensor		Partes molhadas		Temperatura permissível de meio ¹⁾
		Elemento sensor	Vedação	
M	1 = Elemento de diafragma soldado com mola contrária	Hastelloy C276	-	-40 ... +200 °C
	2 = Elemento de diafragma com mola contrária e O-ring	Hastelloy C276	Anel de vedação: FPM	-30 ... +200 °C
G	Pistão com mola contrária e diafragma soldado	Hastelloy C276	-	-40 ... +140 °C
P	Pistão com mola contrária ^{2) 3)}	Aço inoxidável 316L	Anel de vedação: FPM	0 ... 200 °C
			Anel de vedação: NBR	-10 ... +110 °C
			O-ring: EPDM	-40 ... +110 °C

1) Faixa de temperatura do meio admissível na linha de processo principal. Dependendo do módulo de medição, pode diferir da temperatura permitida na conexão ao processo. Para mais informações, veja instruções de operação.

2) Particularmente adequado para meios líquidos.

3) Tipo de proteção contra ignição: Ex d IIC T6/T5 Gb e Ex tb IIIC T85/T135 Db IP66. → Ver marcação Ex, página 5

Especificações de exatidão	
Repetibilidade do ponto de atuação	≤ 1% do final da faixa de atuação
Histerese fixa	→ Veja a tabela "Faixa de configuração do ponto de ajuste"

Faixa de configuração do ponto de ajuste	Elemento sensor	Faixa de configuração dependendo da direção de chaveamento em bar		Faixa de trabalho em bar	Sobreprensão em bar	Histerese fixa máx.	
		crescente	decrecente			Início da faixa de configuração ⁴⁾ em bar	Final da faixa de configuração ⁴⁾ em bar
-1 ... 1,5	M ⁵⁾	-0,7 ... 1,5	-0,9 ... 1,2	-1 ... 10	40	0,3	0,3
1 ... 2,5 ⁶⁾	M ⁵⁾	1,3 ... 2,5	1 ... 2,2	0 ... 10	16	0,3	0,3
1,6 ... 6	M ⁵⁾	2,1 ... 6	1,6 ... 5,8	0 ... 10	16	0,5	0,2
2 ... 6	M ⁷⁾	2,5 ... 6	2 ... 5,8	0 ... 207	315	0,5	0,2
3 ... 10	M ⁷⁾	4,5 ... 10	3 ... 9,2	0 ... 207	315	1,5	0,8
3 ... 10	M ⁵⁾	4,5 ... 10	3 ... 9,2	0 ... 10	16	1,5	0,8
6 ... 25 ⁶⁾	M ⁵⁾	8 ... 25	6 ... 24,2	0 ... 25	40	2	0,8
6 ... 25	M ⁷⁾	8 ... 25	6 ... 24,2	0 ... 207	315	2	0,8
14 ... 60	P, G	23 ... 60	14 ... 49	0 ... 500	750	9	11
25 ... 100	P, G	40 ... 100	25 ... 82	0 ... 500	750	15	18
50 ... 160	P, G	65 ... 160	50 ... 142	0 ... 500	750	15	18
70 ... 400	P, G	95 ... 400	70 ... 365	0 ... 500	750	25	35
150 ... 700 ⁸⁾	P	230 ... 700	150 ... 600	0 ... 1.000	1.500	80	100
200 ... 1.000 ⁸⁾	P	300 ... 1.000	200 ... 850	0 ... 1.000	1.500	100	150

4) A Histerese fixa depende do ajuste do ponto de atuação. Os valores indicados são válidos para o início e fim da faixa de configuração. A histerese dos outros pontos de ajuste é proporcional.

5) Elemento do sensor "M" com elemento de diafragma soldado (1)

6) Nos contatos DPDT, ocorre uma atuação simultânea dentro de 1 % do final da faixa de configuração

7) Elemento do sensor "M" com O-ring: FPM (2)

8) A faixa de configuração é recomendada para os sistemas hidráulicos

Outras faixas de configuração sob consulta

Configuração do ponto de atuação

O ponto de atuação pode ser especificado pelo cliente ou conforme padrão de fábrica - dentro da faixa de ajuste.

O ponto de comutação e a direção de comutação precisam ser especificados (p. ex.: ponto de comutação: 2 bar, crescente).

O ponto de atuação é selecionável dentro de toda a faixa de ajuste. Para o melhor desempenho, sugerimos regular o ponto de ajuste entre 25 ... 75 % da faixa de configuração. No exemplo seguinte, a faixa de atuação máxima possível é mostrada sendo dependente da direção de comutação.

Exemplo

Faixa de configuração: 1 ... 2,5 bar com um contato elétrico

Histerese: 0,3 bar (→ Veja a tabela "Faixas de configuração")

Pressão crescente: o ponto de atuação pode ser ajustado entre 1,3 ... 2,5 bar

Pressão decrescente: o ponto de ajuste pode ser regulado entre 1 ... 2,2 bar

Ajuste subsequente do ponto de atuação em campo é realizado através o parafuso de ajuste, qual é coberto pela tampa de acesso com opção de vedação dos contatos.

→ Veja as instruções de operação para saber mais detalhes.

Conexão ao processo	
Padrão	<ul style="list-style-type: none"> ■ ANSI/ASME B1.20.1 ■ DIN EN ISO 228
Dimensão	
ANSI/ASME B1.20.1	<ul style="list-style-type: none"> ■ ¼ NPT, rosca fêmea ■ ½ NPT, rosca fêmea via adaptador ■ ½ NPT, rosca macho via adaptador
DIN EN ISO 228	<ul style="list-style-type: none"> ■ G ¼, rosca fêmea via adaptador ■ G ½ A, rosca macho via adaptador ■ G ¼ A, rosca macho via adaptador
Material (partes molhadas)	
Conexão ao processo	Aço inoxidável 316L
	Outros materiais sob consulta
Elemento sensor	Dependendo do elemento do sensor selecionado → Veja a tabela "Elemento do sensor"


Outras conexões ao processo sob consulta

Conexão elétrica	
Tipo de conexão	<ul style="list-style-type: none"> ■ Conexão rosqueada com cabo de conexão, rosca macho ½ NPT ■ Conexão rosqueada com cabo de conexão, M20 x 1,5 via adaptador ■ Conexão rosqueada com cabo de conexão, rosca fêmea ½ NPT via adaptador ■ Conexão rosqueada com cabo de conexão, rosca fêmea ¾ NPT via adaptador ■ Caixa de terminais, 3 x rosca fêmea ½ NPT, IP65
Seção transversal	0,5 mm ² (20 AWG)
Comprimento do cabo	
Conexão rosqueada com cabo de conexão	<ul style="list-style-type: none"> ■ 1,5 m ■ 3 m ■ 5 m Outros comprimentos sob consulta
Caixa de terminal	-
Pinagem	Os detalhes da conexão são fornecidos na etiqueta do produto. Os terminais de conexão e o terminal de aterramento são propriamente assinalados.
Material	
Conexão rosqueada com cabo de conexão	Conexão rosqueada: aço inoxidável 316 Bainha do cabo: silicone
Caixa de terminal	Liga de alumínio, livre de cobre, com pintura em epóxi









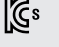
Condições de operação		
Faixa de temperatura do meio	Versão Ex ¹⁾	T _M -30 ... +60 °C
	Outras versões	→ Veja a tabela "Elemento do sensor"
Faixa de temperatura ambiente	T6/T85°C	T _a -30 ... +60 °C
	T4/T135°C	T _a -30 ... +85 °C
	Outras versões	T _a -30 ... +85 °C
Grau de proteção de todo o instrumento	IP66 conforme EN/IEC 60529 (NEMA 4X)	
Peso	<ul style="list-style-type: none"> ■ 0,6 kg, com saída de cabo e cabo de conexão de 1,5 m ■ 1,1 kg, com caixa de terminais 	

1) Outras restrições possíveis, dependendo do elemento do sensor e da vedação. → Veja a tabela "Elemento do sensor".

Aprovações

Logo	Descrição	Região
	Declaração de conformidade UE	União Europeia
	Diretiva para equipamentos de pressão	
	Diretiva EMC	
	Diretiva de baixa tensão	
	Diretiva RoHS	


Aprovações opcionais

Logo	Descrição	Região
 	Declaração de conformidade UE	União Europeia
	Diretiva ATEX ¹⁾ I M 1 II 1 GD	
 	IECEX ¹⁾ Ex ia I Ma Ex ia IIC T6/T4 ²⁾ Ga Ex ia IIIC T85°C/T135°C ²⁾ Da IP66	Internacional
 	EAC	Comunidade Econômica da Eurásia
	Diretiva EMC	
	Diretriz para equipamentos de pressão	
	Diretiva de baixa tensão Áreas classificadas ¹⁾	
	Ex Ucrânia Áreas classificadas ¹⁾	Ucrânia
	CCC Áreas classificadas ¹⁾	China
	KOSHA Áreas classificadas ¹⁾	Coreia do Sul

1) Marcação dupla de ATEX e IECEX na mesma etiqueta de produto. Marcação Ex específica do país, de acordo com a opção selecionada.

2) A classe de temperatura é relacionada a faixa da temperatura ambiente

Informações do fabricante e certificados

Logo	Descrição
	Preparado para SIL 3 (opção) Segurança funcional conforme IEC 61508 Com cálculo de nível de desempenho conforme ISO 13849-1

Certificados (opcional)

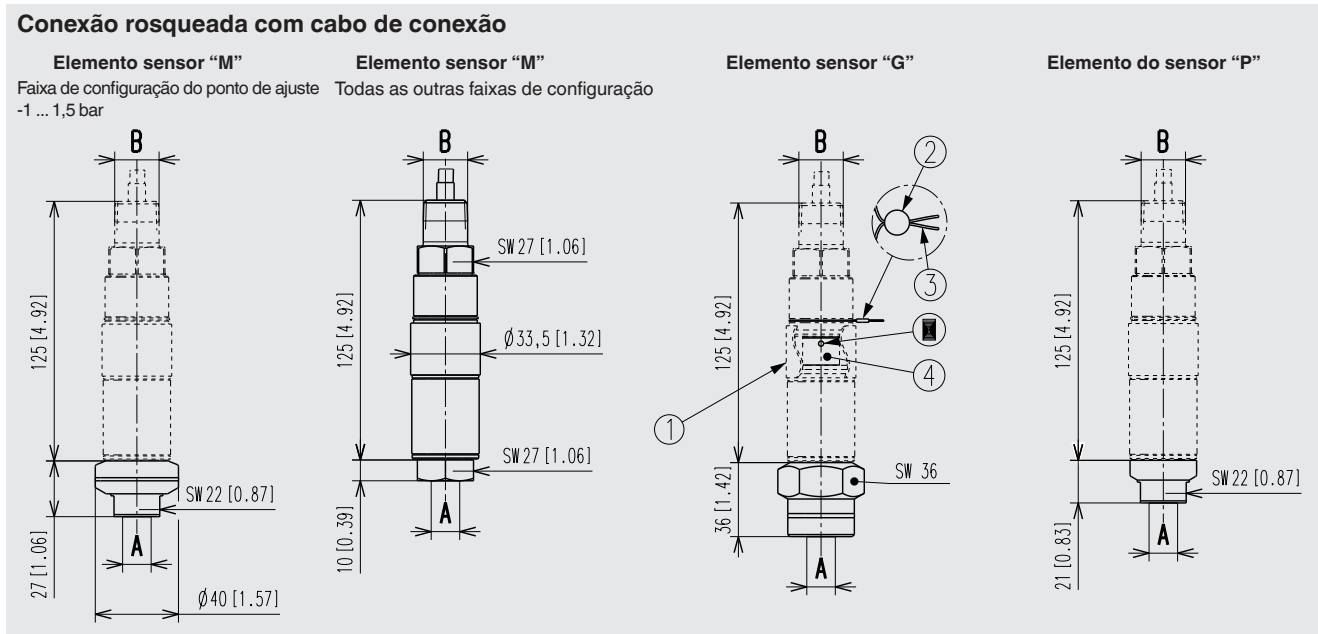
Certificados	
Certificados	<ul style="list-style-type: none"> ■ 2.2 relatório de teste conforme EN 10204 (p. ex.: produto de acordo com estado da arte, exatidão da indicação) ■ 3.1 certificado de inspeção conforme EN 10204 (p. ex.: exatidão da indicação)
Intervalo de recalibração recomendado	1 ano (depende das condições de uso)

Aprovações e certificados, veja o site

Valores característicos relacionados à segurança (apenas para a versão Ex)

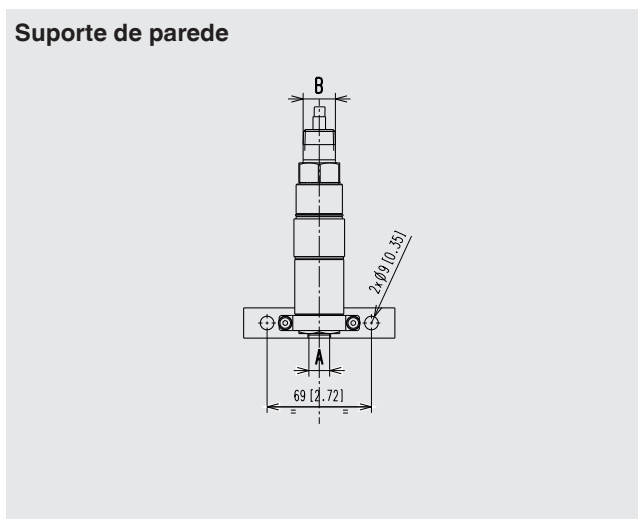
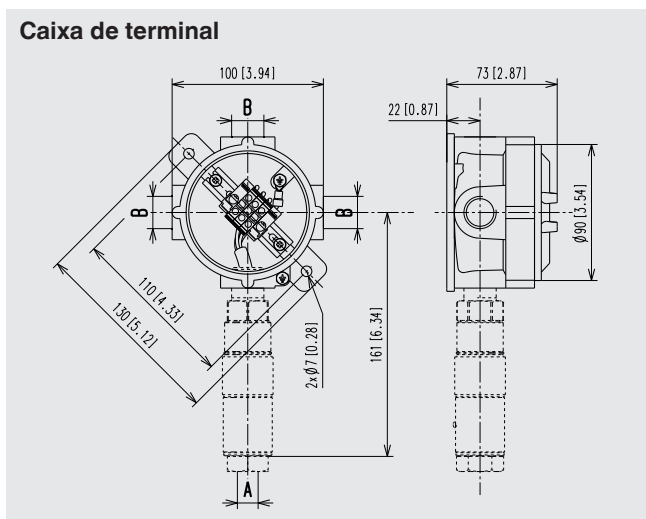
Valores característicos relacionados à segurança (Ex)	
Tensão	U _i = DC 30 V
Corrente	I _i = 100 mA
Potência	P _i = 750 mW
Capacitância interna efetiva	C _i ≤ 0 μF
Indutância interna efetiva	L _i = 0 mH

Dimensões em mm



Legenda

- ① Tampa de acesso
- ② Selo de chumbo
- Orifício Ø 3 mm (para ajuste)
- ③ Fio de aço inoxidável
- ④ Parafuso de ajuste
- A Conexão ao processo
- B Conexão elétrica



Acessórios e sobressalentes

Modelo	Descrição
	910.15 Sifão - veja folha de dados AC 09.06
	910.13 Protetor de sobrepressão - veja folha de dados AC 09.04
	IV10, IV11 Válvula de agulha e válvula multi-vias - veja folha de dados AC 09.22
	IV20, IV21 Válvula de bloqueio e alívio - veja folha de dados AC 09.19
	IVM Monoflange, versão para processo e instrumento - veja folha de dados AC 09.17
	BV Válvula esférica, versão para processo e instrumento - veja folha de dados AC 09.28

Informações para cotações

Modelo / Elemento do sensor / Versão do contato / Faixa de configuração / Conexão ao processo / Conexão elétrica / Opções

© 12/2010 WIKA Alexander Wiegand SE & Co. KG, todos os direitos são reservados.
 Especificações e dimensões apresentadas neste folheto representam a condição de engenharia no período da publicação.
 Modificações podem ocorrer e materiais especificados podem ser substituídos por outros sem aviso prévio.

