

标称宽度为DN 6的连接部件 用于分析仪的阀门、联结阀、保护帽、接头、转接头和连接件

威卡 (WIKA) 数据手册SP 61.12

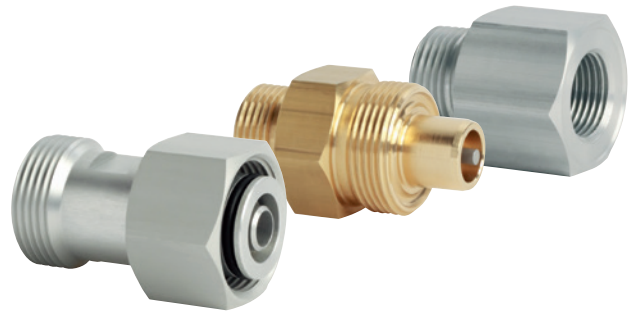
应用

- SF₆气罐的处理
- 用于室内和室外设备

产品特性

- 阀门可在压力下或真空中连接和断开
- 真空和压力密封 (-0.1 ... +6.4 MPa)
- 工作温度 -40 ... +80 °C
- 泄漏率:

GCV, GCA,	
测量腔:	$\leq 1 \cdot 10^{-9} \text{ kPa} \cdot \text{l/s}$
GCG:	$\leq 1 \cdot 10^{-6} \text{ kPa} \cdot \text{l/s}$
- 100 % 的氦气侧漏检验



标称宽度为DN 6的连接部件

描述

操作安全而简单

威卡 (WIKA) 连接部件可以保证对相应设备中环境有害SF₆温室气体的安全储存和处理。所有连接部件均针对该应用进行了精心的专门优化。

这些连接部件易于安装和拆卸，而且100%经过泄漏气密性测试，是充气和设备维护时安全而可靠的接口。

最高质量

为了满足最高的质量要求，这些连接部件坚固耐用的设计都通过了广泛的测试，包括动作测试、大气条件下的测试和冲击测试。连接部件采用优质铝、黄铜和不锈钢制成。如果客户提出要求的话，还可以提供材料证书。

丰富的产品类型

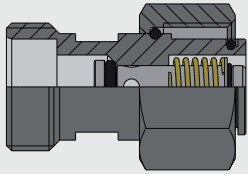
标称宽度为DN 6的连接部件类型非常丰富，包括自封阀门、匹配接头以及软焊和焊接装配连接。为了将DN 6接头连接到其他标称宽度的接头上，我们还提供了相应的转接头和组件。保护帽可提供机械保护和额外的密封功能。

通过使用威卡 (WIKA) 的连接部件，可以在SF₆气室与环境之间实现无需维护和可靠的隔离。这样不仅可以避免SF₆气体泄漏，还可以防止水分进入。

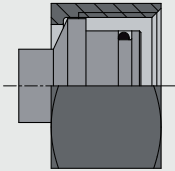
GCV-06型阀门

左侧安装零件 (M24 x 1.5)

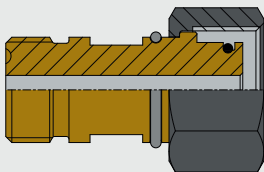
GCC-06型联结阀
参见第3页



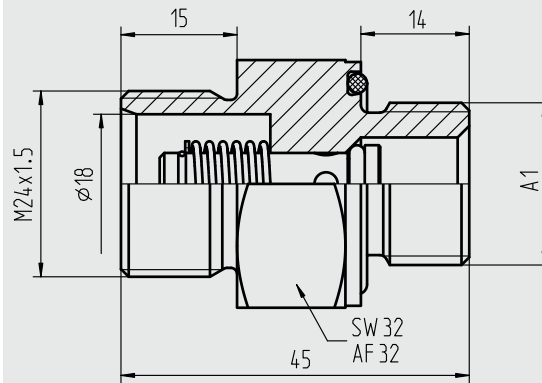
GCF-06型接头
参见第6页



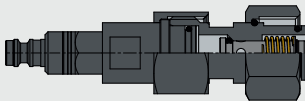
GCA-06型转接头
参见第5页



尺寸 (mm)



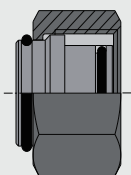
GCG-06型分析仪连接部件
参见第4页



螺纹A1	材料	订购编号
M20 x 1,5	铝	13422502
G ½ B	铝	13376498
G ½ B	不锈钢	13360281

含O型圈。
备件：O型圈D23
订货号：14023883

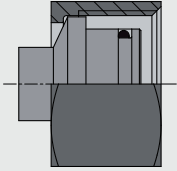
GCP-06型保护帽
参见第6页



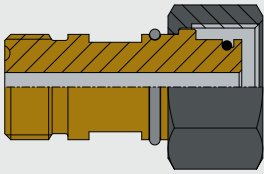
GCC-06型联结阀

左侧安装零件 (M24 x 1.5)

GCF-06型接头
参见第6页

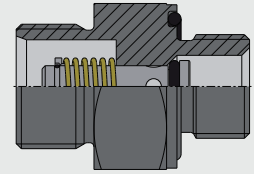


GCA-06型转接头
参见第4页

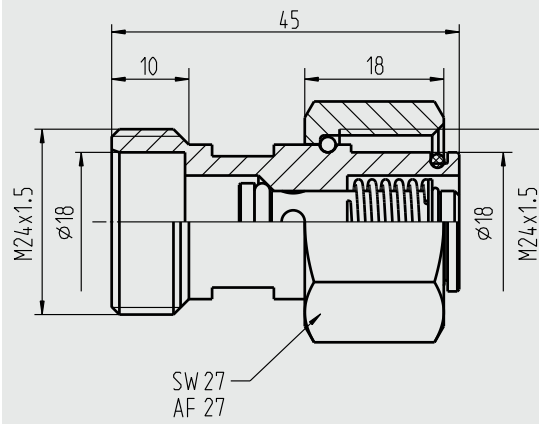


右侧安装零件 (M24 x 1.5)

GCV-06型阀门
参见第2页



尺寸 (mm)



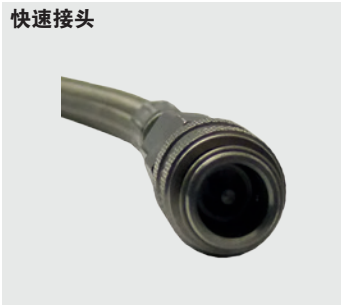
材料	订购编号
铝	13376528

含O型圈。
备件：O型圈D14
订货号：14007857

GCG-06型分析仪连接部件

左侧安装零件

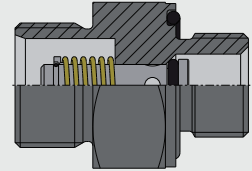
快速接头



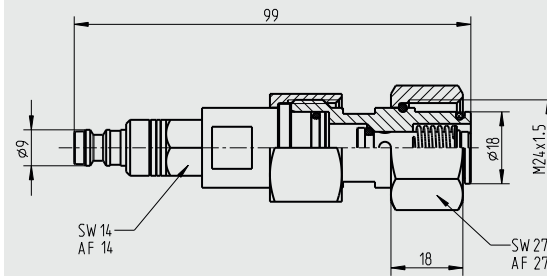
右侧安装零件 (M24 x 1.5)



GCV-06型阀门
参见第2页



尺寸 (mm)

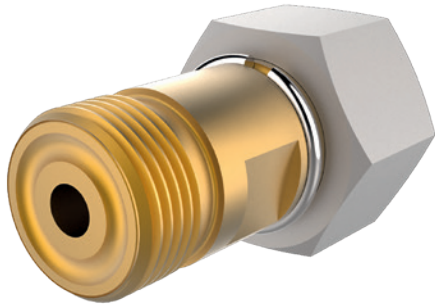


材料	订购编号
铝、黄铜、不锈钢	14091750

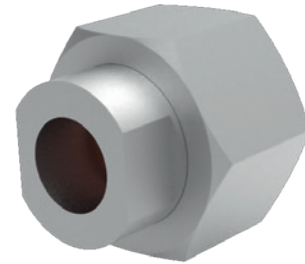
含O型圈。
备件：O型圈D14
订货号：14007857

GCA-06型转接头

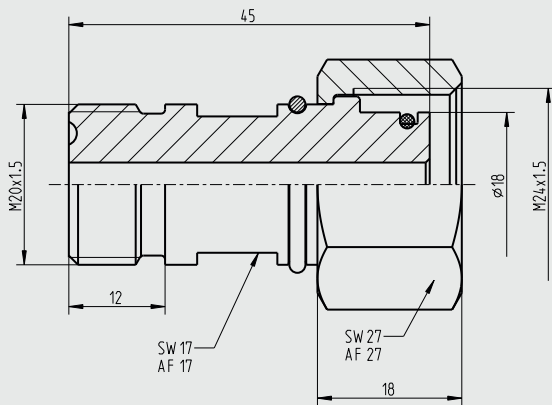
标称宽度转接头
DN 6转DN 8



测量仪转接头
DN 6转G 1/4



尺寸 (mm)



材料

黄铜、不锈钢

订货号

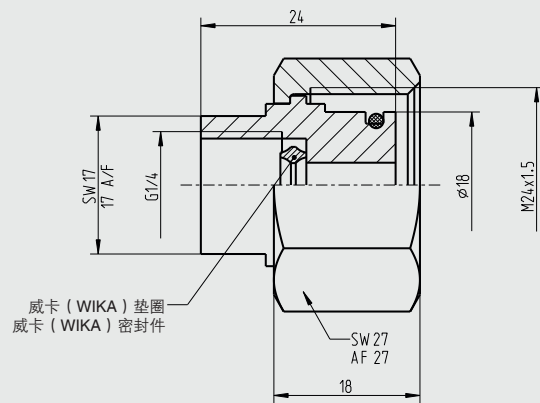
14091765

含O型圈。

备件：O型圈D14

订货号：14007857

尺寸 (mm)



材料

铝

订货号

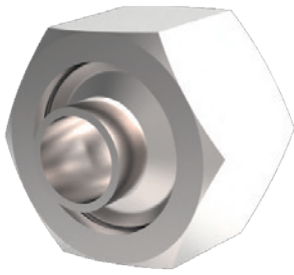
13370643

含O型圈。

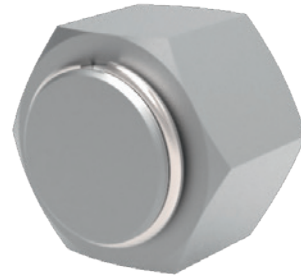
备件：O型圈D14

订货号：14007857

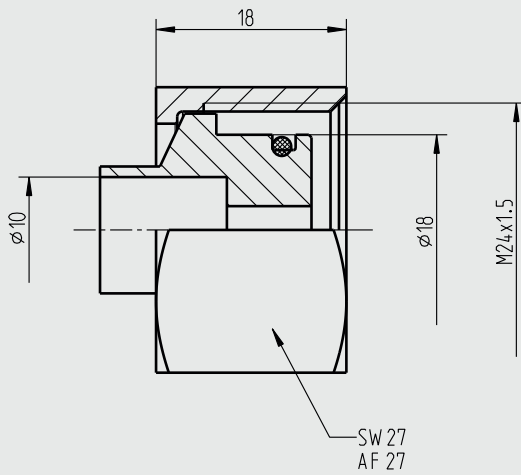
GCF-06型接头



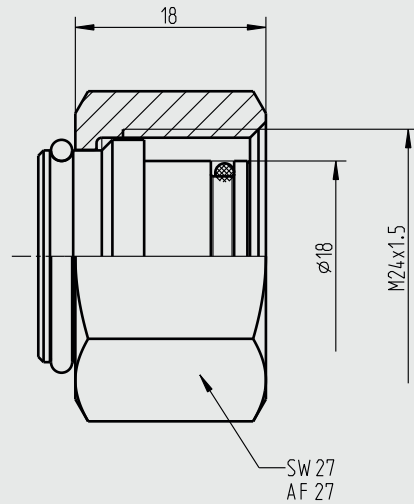
GCP-06型保护帽



尺寸 (mm)



尺寸 (mm)



材料	订货号
不锈钢	13428781

材料	订货号
铝	13376528

含O型圈。
 备件：O型圈D14
 订货号：14007857

含O型圈。
 备件：O型圈D14
 订货号：14007857

订购信息

订购时请列明产品的型号规格。

© 04/2014 WIKA Alexander Wiegand SE & Co. KG, 版权所有。
 本文中列出的规格仅代表本文档出版时产品的工程状态。
 我们保留修改产品规格和材料的权利。

