

# Thermomètre à affichage numérique Type TF-LCD

Fiche technique WIKA TE 85.01

## Applications

- Industrie du refroidissement
- Chauffage, ventilation, conditionnement d'air
- Technologie du froid

## Particularités

- Boîtier étanche à l'eau IP68
- Fonctionnement par batterie ou énergie solaire
- Durée de vie extrêmement longue



Thermomètre à affichage numérique, type TF-LCD

## Description

Le thermomètre digital type TF-LCD est utilisé pour la mesure industrielle de température dans le secteur du refroidissement et de la réfrigération ainsi que dans le secteur du chauffage. L'affichage LCD aisé à consulter est alimenté par une batterie intégrée ou une cellule photovoltaïque intégrée.

Une gaine pouvant aller jusqu'à 3 m permet d'installer l'affichage en toute flexibilité et indépendamment du site de mesure.

# Spécifications

Informations de base	
Boîtier	Plastique
Option d'installation	Pour montage panneau, avec clips de fixation jusqu'à 3 mm d'épaisseur de paroi
<b>Gaine</b>	
Sortie de gaine	Plongeur arrière
Longueur	Max. 3 m [9,8 ft]
Matériau (en contact avec le fluide)	Plastique (PE)

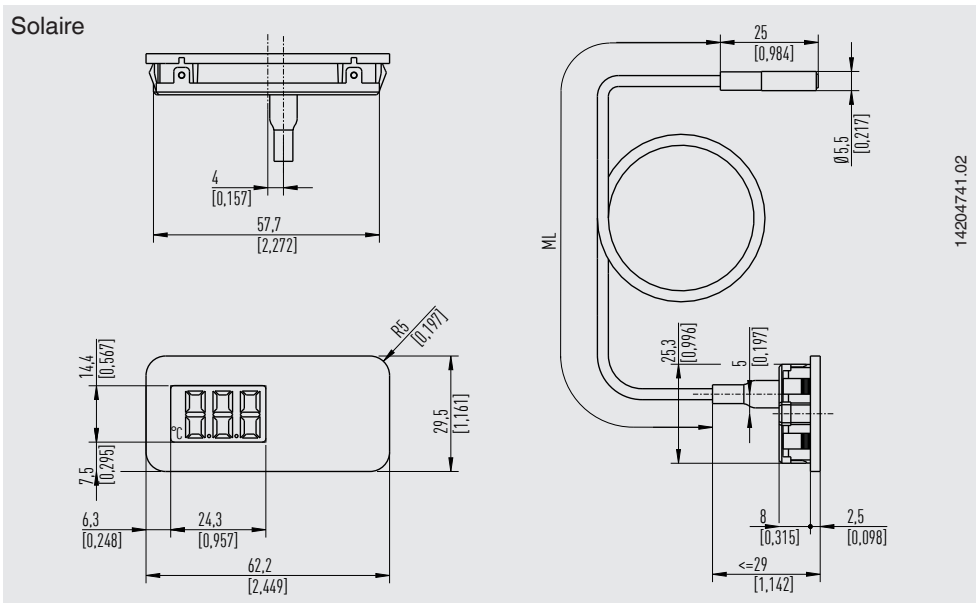
Caractéristiques de précision	
Précision de mesure	±1 K

Etendue de mesure		
Etendue de mesure	-50 ... +120 °C [-58 ... +248 °F]	
	Remarque : Il est interdit de dépasser, par le haut ou par le bas, l'étendue de mesure, car cela occasionnerait une défaillance de l'instrument. Il faut s'assurer que la température au niveau du boîtier ne dépasse pas, par le haut ou par le bas, la température maximale admissible.	
Affichage numérique		
Type d'indication	Affichage LCD	
Plage d'indication	<ul style="list-style-type: none"> <li>■ -39,9 ... +39,9 °C</li> <li>■ -39,9 ... +49,9 °C</li> <li>■ 0 ... 120 °C</li> <li>■ -39,9 ... +99,9 °F</li> </ul> Remarque : En cas de dépassement, par le haut ou par le bas, de l'étendue de mesure, l'affichage commence à clignoter et indique des valeurs incorrectes. Une fois que la température du fluide se trouve de nouveau dans l'étendue de mesure, l'écran revient au mode d'affichage.	
Résolution d'affichage	-39,9 ... +39,9 °C	0,1 °C
	-39,9 ... +49,9 °C	0,1 °C
	0 ... 120 °C	1 °C
	-39,9 ... +99,9 °F	0,1 °F
Intensité lumineuse minimale (panneau solaire)	Lumière froide	> 140 Lux
	Lumière du jour	> 80 Lux
Taille des caractères	12 mm	
Tension d'alimentation	Alimentation électrique par une batterie intégrée ou une cellule photovoltaïque intégrée	

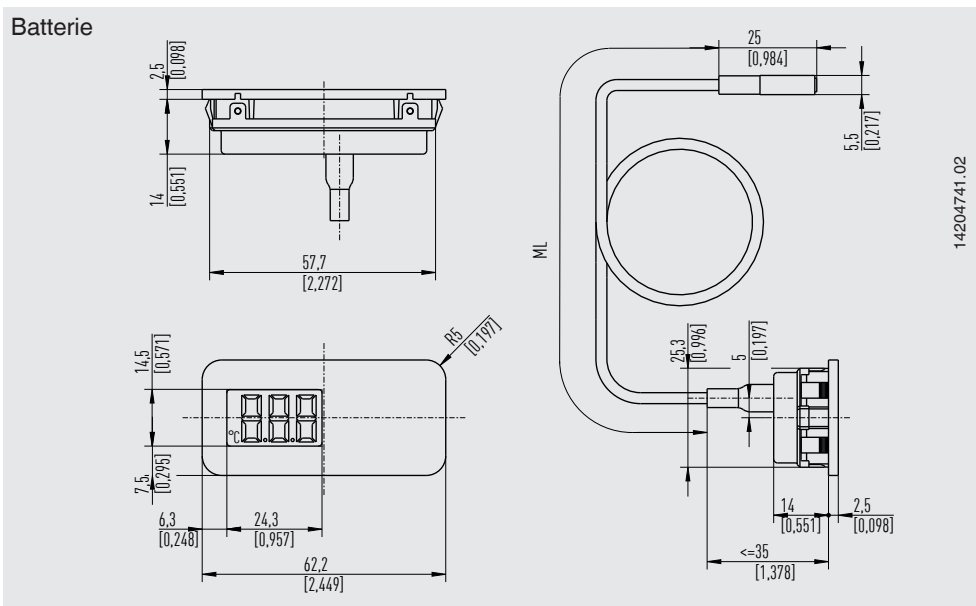
Conditions de fonctionnement	
Plage de température ambiante	-30 ... +60 °C [-22 ... +140 °F]
Plage de température de stockage	-20 ... +50 °C [-4 ... +122 °F]
Indice de protection de l'instrument dans son ensemble	IP68

# Dimensions en mm [pouces]

## Solaire



## Batterie



## Informations de commande

Type / Tension d'alimentation / Etendue de mesure / Longueur de la gaine

© 05/2007 WIKA Alexander Wiegand SE & Co. KG, tous droits réservés.  
 Les spécifications mentionnées ci-dessus correspondent à l'état actuel de la technologie au moment de l'édition du document.  
 Nous nous réservons le droit de modifier les spécifications et matériaux.

