

### 应用

SW500F型保护护套采用法兰过程连接方式安装，适用于可能出现流量、温度、过程压力影响和震动的低过程负载的情况。

### 标准制造结构

#### 护套材质

CrNi-不锈钢 1.4571

#### 法兰

标准密封面符合DIN 2526 C型标准

法兰面符合ASME B16.5 RF标准

#### 几何尺寸

DIN: DN 25, DN 40, DN 50

ASME: 1", 1 1/2"

#### 压力等级

DIN: PN 16-40

ASME: 150 lbs, 300 lbs, 600 lbs

#### 仪表接口

阴螺纹 G 1/2, 1/2 NPT

#### 开孔尺寸

Ø 7 mm, Ø 9 mm, Ø 11 mm, Ø 12.2 mm

#### 插入深度 $U_1$

100, 160, 200, 250, 300, 400, 500 mm

#### 总长度 L

插入深度 + 45 mm

#### 最高工作温度 <sup>1)</sup>

600 °C 护套材料不锈钢1.4571

#### 最大工作压力 (静压) <sup>1)</sup>

40 bar 护套材料不锈钢1.4571

### 优化选项

- 定制尺寸和材质
- 质量认证
- 用于严酷环境下的护套，激发频率推荐按Dittrich / Klotter标准计算。WIKA 提供该项工程技术服务。

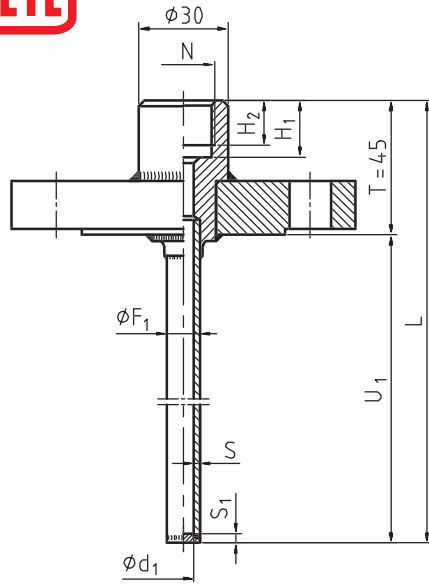
需要提供如下的工艺参数进行计算:

- 工作压力 ( bar或psi )
- 工作温度 ( °C或°F )
- 流量 ( m/s )
- 密度 ( kg/m<sup>3</sup> )
- 护套材质及尺寸

1) 等级取决于如下参数:

- 工艺介质
- 工艺压力和温度
- 流速
- 护套设计参数 (尺寸, 材质)





3709 694.01

图释:

- H<sub>1</sub> 阴螺纹开孔深度
- H<sub>2</sub> 阴螺纹孔长度
- L 长度
- N 仪表接口
- S 壁厚
- S<sub>1</sub> 末端厚度
- T 连接长度
- U<sub>1</sub> 插入深度
- ∅d<sub>1</sub> 开孔尺寸
- ∅F<sub>1</sub> 护套外径

几何尺寸 mm								重量 kg (法兰 DN 25 PN 16-40)	
N	∅ d <sub>1</sub>	∅ F <sub>1</sub>	H <sub>1</sub>	H <sub>2</sub>	S	S <sub>1</sub>	T	U <sub>1</sub> = 100 mm	U <sub>1</sub> = 500 mm
G 1/2	7	12	19	15	2.5	3.5	45	1.470	1.710
	9				1.5	2.5		1.450	1.610
	11	15			3	4		1.500	1.860
	12.2				2	3		1.480	1.740
1/2 NPT	7	12	-	-	2.5	3.5		1.470	1.710
	9				1.5	2.5		1.450	1.610
	11	15			3	4		1.500	1.860
	12.2				2	3		1.480	1.740
					1.4	2.5	1.460	1.620	
					1.4	2.5	1.460	1.620	

配合其他法兰 的附加重量 kg		
DN40	PN16-40	0.760
DN50	PN16-40	1.630
1"	150 lbs	-0.460
	300 lbs	0.040
	600 lbs	0.220
1 1/2"	150 lbs	0.220
	300 lbs	1.340
	600 lbs	1.850

适用的机械式温度计探杆长度

表盘温度计

连接设计形式	探杆长度 l <sub>1</sub>
S/4/5	l <sub>1</sub> = L - 10 mm 或 l <sub>1</sub> = U <sub>1</sub> + T - 10 mm
2	l <sub>1</sub> = L - 30 mm 或 l <sub>1</sub> = U <sub>1</sub> + T - 30 mm

订货信息

说明: 型号 / 材质 / 法兰 / 仪表连接 / 开孔尺寸 / 护套外径 / 插入深度 U<sub>1</sub> / 优化特殊选型

上述仪器仪表的设计、尺寸大小及材质均适合当今技术状况



WIKA Alexander Wiegand GmbH & Co. KG  
 德国威卡AW有限公司上海代表处  
 威卡国际贸易(上海)有限公司  
 地址: 上海西藏中路18号港陆广场1405B-07室  
 Tel: 021-53853622, 53853623,  
 53852572, 53852573  
 Fax: 021-53852575  
 E-Mail: wikash@online.sh.cn  
 http://www.wika.com.cn或http://www.wika.cn