

## 焊接方式，卫生连接 型号 SW200H, SW500H, SW800H

WIKA 样本 TW 90.45



### 应用

- 食品饮料工业
- 生化，制药，活性原料生产行业
- 无菌行业
- 可用于机械或电子温度计

### 功能特性

- 材质表面处理工艺符合制药行业标准
- 3A 质量标准<sup>1)</sup>
- 快速可拆卸测量点不带任何死角
- 卫生型

### 描述

介质接触部分材料  
不锈钢 1.4435 (316L)

几何尺寸  
见第3页表格

压力等级  
VARIVENT®: 25 bar  
Tri-Clamp, DIN 32676, ISO 2852: 40 bar  
DIN 11 851: 40 bar  
DIN 11 864: 40 bar

仪表接口  
SW200H: 可旋转阳螺纹  
SW500H: 阴螺纹  
SW800H: 阳螺纹

探杆管径 ( $\varnothing F1 \times s$ )  
管径 $\varnothing 3$  mm的电子温度计<sup>2)</sup>:  $\varnothing 6 \times 1$  mm和 $\varnothing 6 \times 1.4$  mm  
管径 $\varnothing 6$  mm的电子和机械温度计:  $\varnothing 8 \times 0.9$  mm  
管径 $\varnothing 8$  mm的机械温度计:  $\varnothing 12 \times 1.5$  mm



卫生连接型保护护套，型号 SW200F

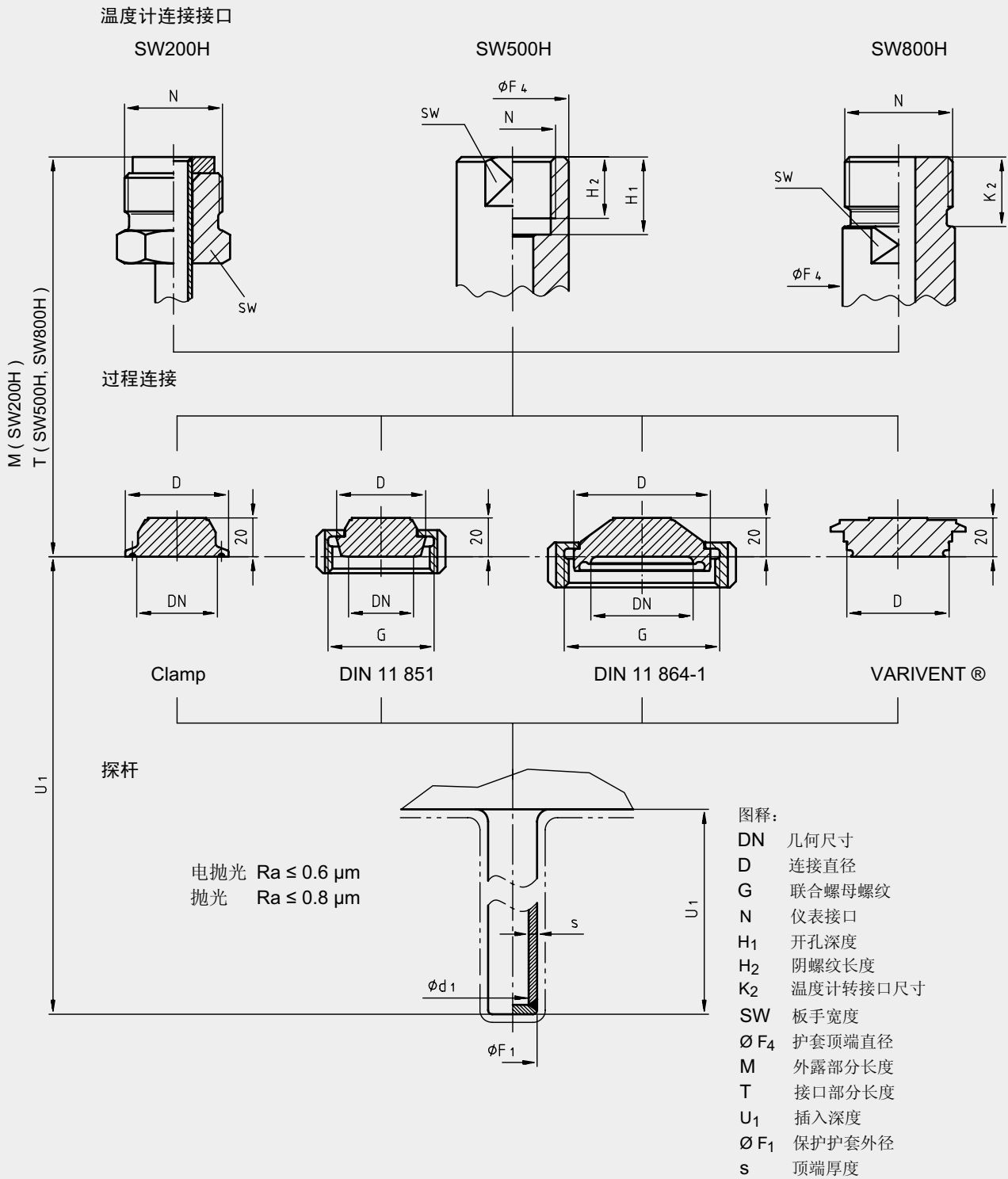
插入深度  $U_1$   
25, 50, 100, 150 mm

总长度  $L$   
SW200H: 插入深度  $U_1$  + 外露部分长度  $M$   
SW500H, SW800H: 插入深度  $U_1$  + 接口部分长度  $T$

### 优化特殊选项

- 其他的材质和尺寸
- 质量认证

1) 3A 质量标准对于型号SW200H配合TR48x使用  
2) 可能不适合护套型号SW500H和SW800H



型号	几何尺寸 mm							
	N	M	T	H <sub>1</sub>	H <sub>2</sub>	K <sub>2</sub>	SW	Ø F <sub>4</sub>
SW200H	M24 × 1.5	85	-	-	-	-	24	-
	G ½							
SW500H	G ½	-	50	19	-	-	24	27.5
	½ NPT							
SW800H	G ½ B	-	-	-	-	-	-	-
	G ¾ B							

过程连接		几何尺寸 mm		
		DN mm/in.	D	G
Clamp	Tri-clamp	1 ½ "	50	
		2 "	64	
	DIN 32 676	DN 32	50	
		DN 40	50	
		DN 50	64	-
		DN 51	64	
	ISO 2852	DN 33.7	50	
		DN 38	50	
		DN 40	64	
	内联合螺母 按DIN 11 851标准 使用于管道的圆锥型连接(DIN 11 850)	DN 25	44	Rd 52 × !/6
DN 40		56	Rd 65 × !/6	
DN 50		68.5	Rd 78 × !/6	
内联合螺母 按DIN 11 864-1标准 使用于管道的A型衬垫连接(DIN 11 850)	DN 40	54.9	Rd 65 × !/6	
	DN 50	66.9	Rd 78 × !/6	
VARIVENT®	form F	DN 25/32	50	
	form N	DN 40/50	68	-

## 适用的机械式温度计探杆长度

型号	表盘温度计		探杆长度 l <sub>1</sub>
	连接设计形式		
SW200H, SW 800	3		l <sub>1</sub> = L - 10 mm 或 l <sub>1</sub> = U <sub>1</sub> + M - 10 mm
SW500H	S / 4 / 5		l <sub>1</sub> = L - 10 mm 或 l <sub>1</sub> = U <sub>1</sub> + T - 10 mm
SW500H	2		l <sub>1</sub> = L - 30 mm 或 l <sub>1</sub> = U <sub>1</sub> + T - 30 mm

## 订货说明

型号 / 材质 / 过程连接 / 仪表接口 / 开孔尺寸 / 总长度 / 插入深度 U<sub>1</sub> / 优化特殊选项

上述仪器仪表的设计、尺寸大小及材质均适合当今技术状况

