

Chave de nível tipo óptico e amplificador para chave de nível

Para a indústria de processo

Modelos OLS-2, OSA-SC

WIKA folha de dados LM 31.07



para outras aprovações,
veja a página 3



Aplicações

- Aplicações criogênicas (gás líquido)
- Indústria química, petroquímica, gás natural e offshore
- Construção naval, construção de máquinas, unidades de refrigeração
- Equipamentos para geração de energia, usinas de energia
- Tratamento de água

Características especiais

- Faixas de temperatura de -269 ... +400 °C [-452 ... +752 °F]
- Versões para as faixas de pressão de vácuo até 500 bar [7.252 psi]
- Versões especiais: Alta pressão, medição com interface
- Versões para área classificada
- O processamento de sinais é feito através de um amplificador separado de sinais, modelo OSA-SC

Descrição

As chaves de nível tipo óptico modelo OLS-2 são utilizadas para a detecção de limites de níveis em líquidos. O OLS-2 opera de forma amplamente independente das características físicas, como índice de refração, cor, densidade, constante dielétrica e condutividade. A medição da mudança de nível também é feita em pequenos volumes.

A chave de nível limite modelo OLS-2 consiste em um LED infravermelho e um fototransistor. The model OLS-2 limit level switch consists of an infrared LED and a phototransistor. A luz do LED é direcionado em um prisma. Enquanto a ponta do sensor do prisma está na fase gasosa, a luz é refletida do prisma para o receptor. Se o líquido do tanque se eleva e molha cerca de 2/3 da ponta de vidro, o raio infravermelho que entra no líquido é interrompido, e somente uma pequena fração chega ao receptor.



Fig. esquerda: Modelo OLS-2, chave de nível tipo óptico
Fig. direita: Modelo OSA-SC, amplificador para chave de nível com função Bluetooth®

Esta diferença é avaliada pelas partes eletrônicas e aciona a operação de comutação.

Os instrumentos são muito robustos e projetados para condições severas de operação. A posição de instalação pode ser como necessária. Assim, o OLS-2 pode ser instalado por cima, por baixo, verticalmente, horizontalmente ou em um ângulo.

O cabo do amplificador para chaves de nível modelo OSA-SC não requer nenhuma blindagem, possibilitando uma montagem fácil e com um ótimo custo benefício dos cabos. A mudança na direção do alarme, a sensibilidade do limite de comutação, bem como um atraso de tempo de até 8 segundos podem ser facilmente transferidos para o OSA-SC por meio do aplicativo Bluetooth® e alterados individualmente.

Especificações

Chave de nível tipo óptico Modelo OLS-2A, OLS-2AI

Especificações		
Comprimento de medição (ponto de chaveamento) ML	<ul style="list-style-type: none">■ 25 mm [0,98 pol]■ Com extensão da luz guia 35 ... 960 mm [1,38 ... 37,80 pol]	
Comprimento de inserção IL	29 mm [1,14 pol] (ML + 4 mm [0,16 pol])	
Temperatura de meio	Versão padrão sem elemento de resfriamento	-65 ... +250 °C [-85 ... +482 °F]
	Versão de alta/baixa temperatura com elemento de resfriamento	-269 ... +400 °C [-452 ... +752 °F]
Temperatura ambiente	-55 ... +80 °C [-67 ... +176 °F]	
Temperatura de armazenamento	-20 ... +80 °C [-4 ... +176 °F]	
Faixa de pressão	-1 ... +500 bar [-14,50 ... +7.252 psi] dependendo da classificação p/T (atribuição de pressão/temperatura)	
Tipo de medição	<ul style="list-style-type: none">■ Medição de nível com ponta de vidro em V■ Camada de interface com ponta de vidro em U	
Conexão ao processo		
Montagem rosqueada	<ul style="list-style-type: none">■ G ½, rosca macho■ ½ NPT, rosca macho	
Flange de conexão do processo	<ul style="list-style-type: none">■ ½" ... 2" conforme ASME B16.5■ DN20 ... DN50 conforme DIN EN 1092-1	
Luz guia	<ul style="list-style-type: none">■ Vidro com núcleo revestido (ML: máx. 900 mm [35,43 pol])■ Quartzo fundido (ML: máx. 200 mm [7,87 pol])■ Vidro safira (ML: máx. 60 mm [2,36 pol])	
Posição de montagem	Quando necessário	
Exatidão da medição	±0,5 mm [± 0,02 pol]	
Exatidão de repetibilidade	±0,1 mm [± 0,04 pol]	
Fonte de iluminação	Iluminação IR 930 nm	
Proteção da luz guia	Caixa de proteção metálica com fendas de abertura lateral	
Luz ambiente	Máx. 100 Lux	
Material		
Caixa	Aço inoxidável 1.4571	
Luz guia (molhada)	<ul style="list-style-type: none">■ Aço inoxidável 1.4571■ Hastelloy	
	Outros materiais sob consulta	
Prensa cabo	M20 x 1,5	
Conexão por terminais		
Ponto de terminação	Terminal SMD PCB de 4 pinos	
Condutor de um fio/fio fino	0,5 ... 1,5 mm ² / 20 ... 16 AWG	
Condutor de fiação fina com emenda final com/sem colar de plástico	0,5 ... 0,75 mm ²	
Grau de proteção conforme IEC/EN 60529	<ul style="list-style-type: none">■ IP66■ IP68	

Amplificador para chave de nível compatível com Bluetooth para chaves de nível tipo óptico Modelo OSA-SC, OSA-SCI



Especificações	
Temperatura ambiente	-20 ... +60 °C [-4 ... +140 °F]
Temperatura de armazenamento	-20 ... +60 °C [-4 ... +140 °F]
Fonte de alimentação	DC 12 ... 30 V, protegida contra polaridade reversa
Saída	Contato reversível (SPDT)
Seção transversal da conexão máx.	2,5 mm ²
Comprimento máx. do cabo	175 ... 600 m [574,1 ... 1.968,5 pe's] (para 0,5 ... 1,5 mm ²)
Grau de proteção conforme IEC/EN 60529	IP20
Dimensões	29 x 130 x 127 mm [1,14 x 5,12 x 5 pol] (L x A x P)
Montagem	Em trilho DIN de 35 mm conforme EN 60715:2015

Dados gerais	
Funções	<ul style="list-style-type: none"> ■ Direção do alarme selecionável para alarme alto ou baixo ■ Atraso de coleta e atraso de corte de tensão ajustável até 8 segundos para relé de sinal
Monitoramento	<ul style="list-style-type: none"> ■ Circuito de sinais com rompimento de fio ■ Circuito de sinais com curto-circuito ■ Alimentação auxiliar interna, à prova de falhas ■ LED de status verde para monitoramento da alimentação auxiliar ■ LED de status amarelo para monitoramento de alarme (relé comutado)



Amplificador para chaves de nível

Modelo	Código do item
OSA-SC (versão padrão)	14602554
OSA-SCI (versão Ex i)	14602553

Aprovações

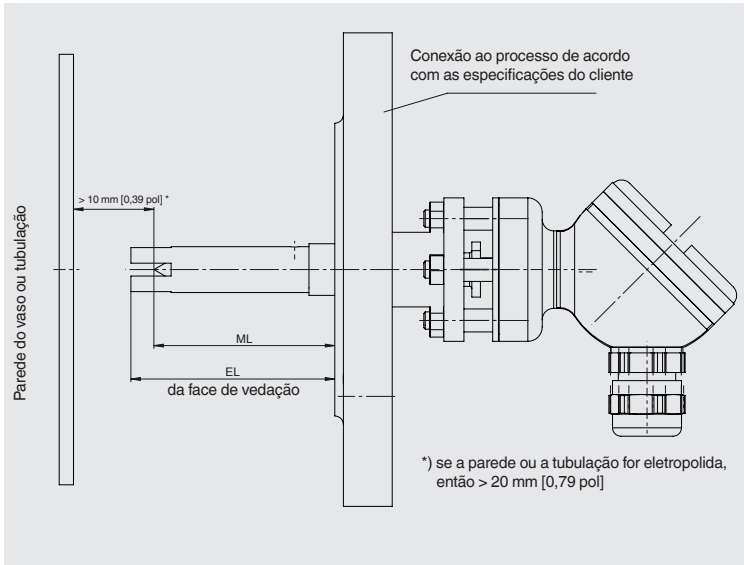
Logo	Descrição	Região
	Declaração de conformidade UE Diretiva EMC EN 61326 emissão (grupo 1, classe B) e imunidade (ambientes industriais)	União Europeia
	UKCA Regulamentos sobre compatibilidade eletromagnética	Reino Unido

Aprovações opcionais

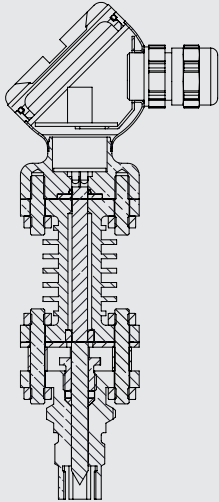
Logo	Descrição	Região
	Declaração de conformidade UE Diretiva ATEX Áreas classificadas - Ex i Zona 1 montagem para zona 0 gás II 1/2G Ex ib IIC T6 ... T1 Ga/Gb Zona 21 poeira II 2D Ex ib IIIC T85 ... T400 °C Db	União Europeia
	IECEx Áreas classificadas - Ex i Zona 1 montagem para zona 0 gás Ex ib IIC T6 ... T1 Ga/Gb Zona 21 poeira Ex ib IIIC T85 ... T400 °C Db	Internacional

→ Para saber sobre aprovações e certificados, veja o site

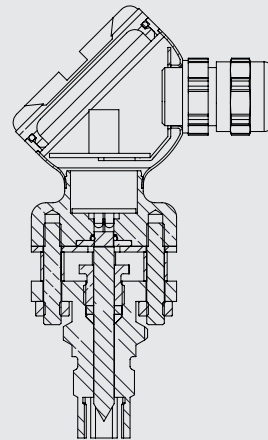
Visão geral das versões



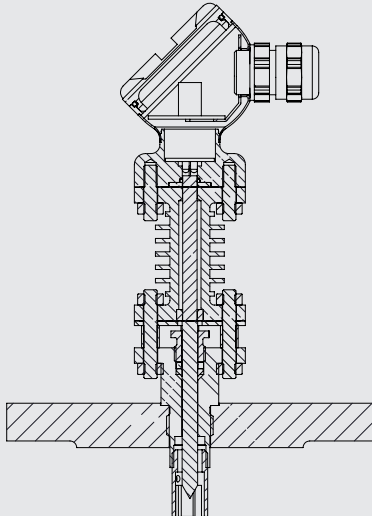
Rosca de montagem com elemento de resfriamento



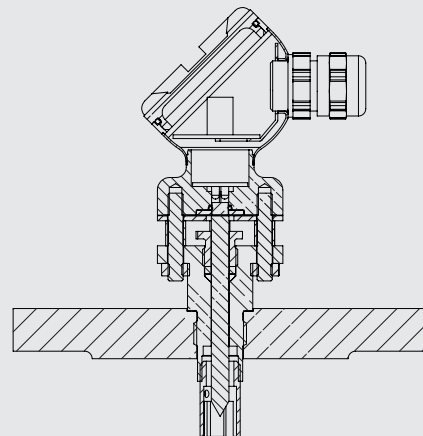
Rosca de montagem sem elemento de resfriamento



Versão flangeada com elemento de resfriamento



Versão flangeada sem elemento de resfriamento



Versão com peneira



Versão para camada de interface

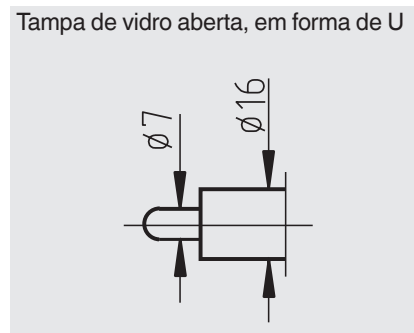
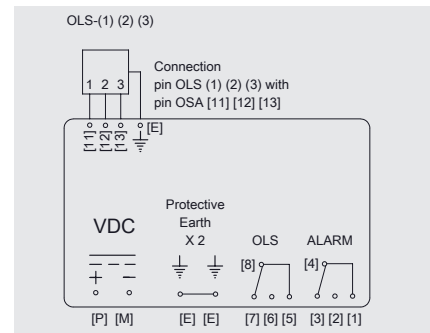


Diagrama de conexão elétrica



Aplicativo para configuração Bluetooth®

Por meio do aplicativo, a unidade amplificadora de comutação (OSA-SC, OSA-SCI) pode ser convenientemente conectada a um smartphone via Bluetooth® Low Energy (BLE).

A configuração é acessada da seguinte forma:

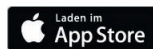
Inicie o aplicativo no dispositivo final (por exemplo, smartphone) e estabeleça uma conexão sem fio via Bluetooth®.

Pressione o botão “SetEasy” na parte frontal do amplificador de comutação por 3 segundos.

Agora é exibida uma mensagem no smartphone informando que o sistema está mudando do modo de medição para o modo de configuração.

Além da representação gráfica do status de comutação, o status e a temperatura do instrumento também são exibidos.

A descrição do instrumento, o número de TAG, a direção de comutação e o atraso de comutação (0 a 8 segundos) podem ser facilmente configurados individualmente por meio do aplicativo.



Para smartphones com sistema iOS, o aplicativo está disponível na Apple Store através do link abaixo.

[Baixe aqui](#)



Para smartphones com sistema operacional Android, o aplicativo está disponível na Play Store através do link abaixo.

[Baixe aqui](#)



Editora: A puissance 3 mesure industrielle

Informações para cotações

Para aquisição do produto, informar apenas o modelo do mesmo é suficiente.

Alternativamente:

Chave de nível: Modelo / Conexão ao processo / Tipo de medição / Comprimento de medição (ponto de chaveamento) ML / Especificações de processo (temperatura e pressão de operação) / Material da luz guia / Peneira

Amplificador para Modelos / Caixa / Alimentação auxiliar

chaves de nível:

© 05/2023 WIKA Alexander Wiegand SE & Co. KG, todos os direitos reservados.
Especificações e dimensões apresentadas neste folheto representam a condição de engenharia no período da publicação.
Modificações podem ocorrer e materiais especificados podem ser substituídos por outros sem aviso prévio.

