

## Manômetro, versão DirectDrive Modelos PG81 e PG91

WIKA folha de dados PM 01.50



### Aplicações

- Medição das pressões estáticas em meios gasosos, secos que não atacam componentes de liga de cobre
- Indicação da pressão de carregamento do cilindro para gases médicos e industriais

### Características especiais

- Boa resistência a vibrações e choques
- Design compacto e robusto
- Faixas de medição até 0 ... 450 bar [0 ... 6.500 psi]
- Caixa de aço inoxidável, NS 36 [1,4"] e NS 41 [1,6"]
- Graus de proteção IP65 e IP67 disponíveis



Fig. esquerda: Modelo PG81 com tubo em espiral  
Fig. direita: Modelo PG91 com tubo helicoidal

## Descrição

### Princípio de medição

Os manômetros na versão DirectDrive não requerem um movimento. O elemento de pressão está diretamente conectado ao ponteiro ou ele próprio atua como ponteiro. O formato do elemento de pressão permite uma rotação do ponteiro proporcional à pressão. Os elementos de medição do modelo PG81 foram projetados em um formato espiral, e os do modelo PG91, em um formato helicoidal. A vantagem da versão DirectDrive é a resistência otimizada contra choques e vibrações.

### Áreas de aplicação

Este manômetro é especialmente adequado para as condições de operação dos reguladores de pressão e válvulas de pressão em cilindros de gás fixos e portáteis.

### Versões customizadas

Baseado em muitos anos de experiência em fabricação e desenvolvimento, a WIKA fica feliz em poder oferecer suporte na construção e produção de soluções customizadas.

## Especificações

Informações básicas	
<b>Padrão</b>	<ul style="list-style-type: none"><li>■ Conforme EN 837-1 <sup>1)</sup></li><li>■ Conforme ISO 10297 <sup>1)</sup></li><li>■ UL 252A (apenas para o modelo PG81)</li><li>■ UL 404 (apenas para faixas de escala a partir de 0 ... 100 bar [0 ... 1.500 psi])</li></ul> <p>Para informações sobre a "Seleção, instalação, manuseio e operação de manômetros", ver as Informações Técnicas IN 00.05.</p>
<b>Outras versões</b>	<ul style="list-style-type: none"><li>■ Livre de óleo e graxa</li><li>■ Para uso em oxigênio, livre de óleo e graxa</li></ul>
<b>Dimensão nominal (DN)</b>	<ul style="list-style-type: none"><li>■ Ø 36 mm [1,4"]</li><li>■ Ø 41 mm [1,6"]</li></ul>
<b>Local de conexão</b>	Montagem traseira central
<b>Visor</b>	Polycarbonato
<b>Caixa</b>	
Projeto	<ul style="list-style-type: none"><li>■ Com dispositivo "blow-out" na parte posterior da caixa</li><li>■ Com diafragma respirável e dispositivo "blow-out" na parte posterior da caixa</li></ul>
Material	Aço inoxidável
Tampa de proteção	<ul style="list-style-type: none"><li>■ Sem</li><li>■ Borracha, preta</li><li>■ Borracha, azul</li><li>■ Borracha, vermelha</li><li>■ Borracha, cor de laranja</li></ul>

1) A estabilidade do ciclo de carga e outros requisitos regulamentares são atendidos.

Elemento de medição	
<b>Tipo de elemento de medição</b>	
Modelo PG81	Tubo espiral
Modelo PG91	Tubo helicoidal
<b>Material</b>	Liga de cobre
<b>Segurança contra vazamento</b>	Taxa de vazamento: $< 5 \cdot 10^{-3}$ mbar l/s

Especificações de exatidão	
<b>Exatidão <sup>1)</sup></b>	<ul style="list-style-type: none"><li>■ <math>\pm 3</math> % da faixa de medição <sup>2)</sup></li><li>■ <math>\pm 2,5</math> % em um valor de pressão definido</li></ul>
<b>Erro de temperatura</b>	Em caso de desvio das condições de referência no sistema de medição: $\leq \pm 0,4$ % por 10 °C [ $\leq \pm 0,4$ % por 18 °F] do valor da faixa total
<b>Condições de referência</b>	
Temperatura ambiente	+20 °C [+68 °F]

1) Incluindo não-linearidade, histerese, desvio do ponto zero e desvio do valor final (corresponde ao erro medido conforme IEC 61298-2). Ajustado na posição nominal conforme EN 837-1

2)  $\pm 5$  % da faixa da escala, para a faixa  $\leq 12$  bar [175 psi]

## Faixas de medição

bar	
0 ... 6 <sup>1)</sup>	0 ... 60
0 ... 8	0 ... 100
0 ... 10	0 ... 160
0 ... 12	0 ... 200
0 ... 16	0 ... 250
0 ... 20	0 ... 315
0 ... 30	0 ... 400
0 ... 40	0 ... 450

kg/cm <sup>2</sup>	
0 ... 6 <sup>1)</sup>	0 ... 60
0 ... 8	0 ... 100
0 ... 10	0 ... 160
0 ... 12	0 ... 200
0 ... 16	0 ... 250
0 ... 20	0 ... 315
0 ... 30	0 ... 400
0 ... 40	0 ... 450

kPa	
0 ... 600 <sup>1)</sup>	0 ... 6.000
0 ... 800	0 ... 10.000
0 ... 1.000	0 ... 16.000
0 ... 1.200	0 ... 20.000
0 ... 1.600	0 ... 25.000
0 ... 2.000	0 ... 31.500
0 ... 3.000	0 ... 40.000
0 ... 4.000	0 ... 45.000

MPa	
0 ... 0,6 <sup>1)</sup>	0 ... 6
0 ... 0,8	0 ... 10
0 ... 1	0 ... 16
0 ... 1,2	0 ... 20
0 ... 1,6	0 ... 25
0 ... 2	0 ... 31,5
0 ... 3	0 ... 40
0 ... 4	0 ... 45

psi	
0 ... 90 <sup>1)</sup>	0 ... 870
0 ... 100	0 ... 1.500
0 ... 150	0 ... 2.200
0 ... 175	0 ... 3.000
0 ... 232	0 ... 3.600
0 ... 300	0 ... 4.500
0 ... 362	0 ... 5.000
0 ... 400	0 ... 6.000
0 ... 600	0 ... 6.500

	<b>Modelo PG81 com tubo em espiral</b>
	<b>Modelo PG91 com tubo helicoidal</b>

1) Ângulo da escala restrito a  $\leq 120^\circ \pm 15^\circ$

As faixas da escala apresentadas com o modelo (tipo de elemento de medição) são recomendações da WIKA. Versões diferentes e customizadas sob consulta.

Mais detalhes sobre: Faixas da escala		
<b>Unidade</b>	<ul style="list-style-type: none"> <li>■ bar</li> <li>■ psi</li> <li>■ kg/cm<sup>2</sup></li> <li>■ kPa</li> <li>■ MPa</li> </ul>	
<b>Mostrador</b>		
Ângulo da faixa	≤ 160° ±15°	
Layout da escala	<ul style="list-style-type: none"> <li>■ Escala simples</li> <li>■ Escala dupla</li> </ul>	
Escala de cor	Escala simples	Preto
	Escala dupla	Preto/vermelho
Material	Alumínio	
Versão customizada	Outras escalas, p. ex.: com marcação em vermelho, arcos circulares ou setores circulares, sob consulta	
<b>Ponteiro</b>	Liga de cobre, preto	



Conexão ao processo		
<b>Padrão</b>	<ul style="list-style-type: none"> <li>■ EN 837-1</li> <li>■ ISO 7</li> <li>■ ANSI/B1.20.1</li> </ul>	
<b>Dimensão</b>		
EN 837-1	<ul style="list-style-type: none"> <li>■ G 1/8 B, rosca macho</li> <li>■ G 1/4 B, rosca macho</li> </ul>	
ANSI/B1.20.1	<ul style="list-style-type: none"> <li>■ 1/8 NPT, rosca macho</li> <li>■ 1/4 NPT, rosca macho</li> </ul>	
ISO 7	<ul style="list-style-type: none"> <li>■ R 1/8, rosca macho</li> <li>■ R 1/4, rosca macho</li> </ul>	
<b>Restritor</b>	<ul style="list-style-type: none"> <li>■ Sem</li> <li>■ Ø 0,3 mm [0,012"], liga de cobre</li> <li>■ Ø 0,1 mm [0,004"], liga de cobre</li> <li>■ Diâmetro reduzido do elemento de medição (apenas no modelo PG91 com tubo helicoidal)</li> </ul>	
<b>Material (partes molhadas)</b>		
Conexão ao processo	Liga de cobre	
Tubo Bourdon	Liga de cobre	

Outras conexões ao processo sob consulta

Condições de operação	
<b>Faixa de temperatura do meio</b>	-20 ... +65 °C [-4 ... +149 °F]
<b>Faixa de temperatura ambiente</b>	-20 ... +65 °C [-4 ... +149 °F]
<b>Faixa de temperatura de armazenamento</b>	-40 ... +70 °C [-40 ... +158 °F]
<b>Pressão de trabalho</b>	
Estática <sup>1)</sup>	3/4 x final da escala
Flutuante	2/3 x final da escala
Curto tempo	final da escala

1) Pressão máxima permitida PS conforme a diretiva europeia sobre equipamentos de pressão

## Aprovações

Logo	Descrição	Região
	<b>Declaração de conformidade UE</b> Diretriz para equipamentos de pressão PS > 200 bar; módulo A, acessório de pressão	União Europeia
	<b>UL</b> Aprovação UL conforme UL 252A (apenas para o modelo PG81) Aprovação UL conforme UL 404 (somente para faixas da escala a partir de 0 ... 100 bar [0 ... 1.500 psi])	América do norte

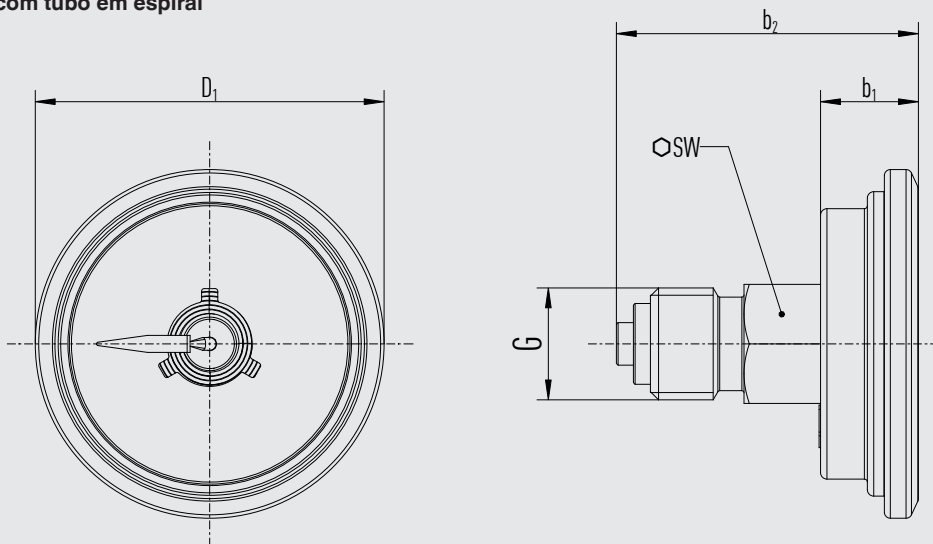
## Certificados (opcional)

Certificados	
<b>Certificados</b>	<ul style="list-style-type: none"><li>■ Relatório de teste 2.2 conforme EN 10204 (p. ex.: produção com tecnologia de ponta, exatidão da indicação)</li><li>■ Certificado de inspeção 3.1 conforme EN 10204 (p. ex., rastreabilidade do material das partes molhadas, exatidão da indicação)</li></ul>

→ Para saber sobre aprovações e certificados, veja o site

## Dimensões em mm [polegadas]

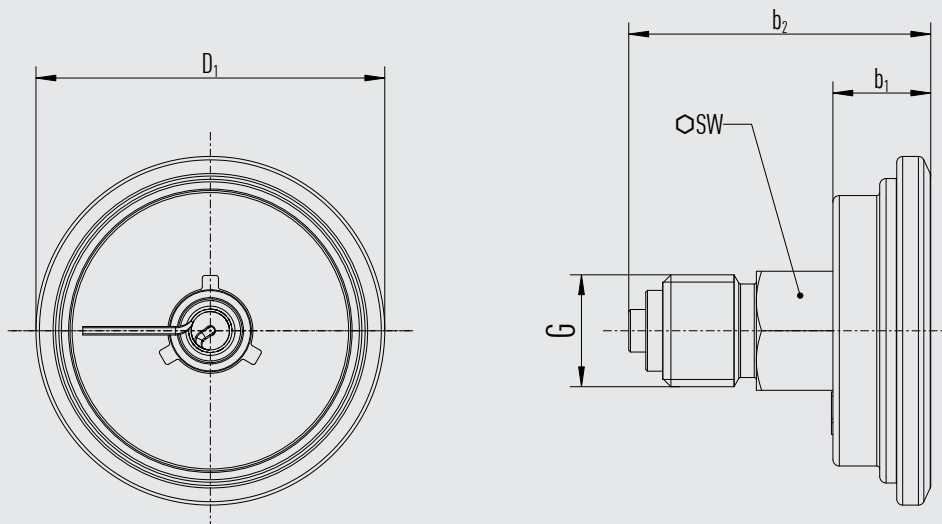
Modelo PG81 com tubo em espiral



14298216.01

DN	G	Dimensões em mm [polegadas]				Peso em kg [lb]
		D	b1 ±0,5 [±0,02]	b2 ±1,5 [±0,06]	SW	
36 [1,4"]	G 1/8 B	36 [1,42]	11,5 [0,45]	32 [1,26]	14 [0,55]	0,021 [0,046]
	G 1/4 B	36 [1,42]	11,5 [0,45]	32 [1,26]	14 [0,55]	0,021 [0,046]
	1/8 NPT	36 [1,42]	11,5 [0,45]	32 [1,26]	14 [0,55]	0,021 [0,046]
	1/4 NPT	36 [1,42]	11,5 [0,45]	32 [1,26]	14 [0,55]	0,021 [0,046]
	R 1/8	36 [1,42]	11,5 [0,45]	32 [1,26]	14 [0,55]	0,021 [0,046]
	R 1/4	36 [1,42]	11,5 [0,45]	32 [1,26]	14 [0,55]	0,021 [0,046]
41 [1,6"]	G 1/8 B	41 [1,61]	11,5 [0,45]	32 [1,26]	14 [0,55]	0,024 [0,053]
	G 1/4 B	41 [1,61]	11,5 [0,45]	32 [1,26]	14 [0,55]	0,024 [0,053]
	1/8 NPT	41 [1,61]	11,5 [0,45]	32 [1,26]	14 [0,55]	0,024 [0,053]
	1/4 NPT	41 [1,61]	11,5 [0,45]	32 [1,26]	14 [0,55]	0,024 [0,053]
	R 1/8	41 [1,61]	11,5 [0,45]	32 [1,26]	14 [0,55]	0,024 [0,053]
	R 1/4	41 [1,61]	11,5 [0,45]	32 [1,26]	14 [0,55]	0,024 [0,053]

Modelo PG91 com tubo helicoidal



14298216.01

DN	G	Dimensões em mm [polegadas]				Peso em kg [lb]
		D	b1 ±0,5 [±0,02]	b2 ±1,5 [±0,06]	SW	
36 [1,4"]	G 1/8 B	36 [1,42]	11,5 [0,45]	36,5 [1,44]	14 [0,55]	0,021 [0,046]
	G 1/4 B	36 [1,42]	11,5 [0,45]	36,5 [1,44]	14 [0,55]	0,021 [0,046]
	1/8 NPT	36 [1,42]	11,5 [0,45]	36,5 [1,44]	14 [0,55]	0,021 [0,046]
	1/4 NPT	36 [1,42]	11,5 [0,45]	36,5 [1,44]	14 [0,55]	0,021 [0,046]
	R 1/8	36 [1,42]	11,5 [0,45]	36,5 [1,44]	14 [0,55]	0,021 [0,046]
	R 1/4	36 [1,42]	11,5 [0,45]	36,5 [1,44]	14 [0,55]	0,021 [0,046]
41 [1,6"]	G 1/8 B	41 [1,61]	11,5 [0,45]	36,5 [1,44]	14 [0,55]	0,024 [0,053]
	G 1/4 B	41 [1,61]	11,5 [0,45]	36,5 [1,44]	14 [0,55]	0,024 [0,053]
	1/8 NPT	41 [1,61]	11,5 [0,45]	36,5 [1,44]	14 [0,55]	0,024 [0,053]
	1/4 NPT	41 [1,61]	11,5 [0,45]	36,5 [1,44]	14 [0,55]	0,024 [0,053]
	R 1/8	41 [1,61]	11,5 [0,45]	36,5 [1,44]	14 [0,55]	0,024 [0,053]
	R 1/4	41 [1,61]	11,5 [0,45]	36,5 [1,44]	14 [0,55]	0,024 [0,053]

Informações para cotações

Modelo / Dimensão nominal / Faixa da escala / Opções

© 03/2020 WIKA Alexander Wiegand SE & Co. KG, todos os direitos são reservados.  
Especificações e dimensões apresentadas neste folheto representam a condição de engenharia no período da publicação.  
Modificações podem ocorrer e materiais especificados podem ser substituídos por outros sem aviso prévio.



**WIKAL do Brasil Ind. e Com. Ltda**  
Av. Ursula Wiegand, 03  
18560-000 Iperó - SP/Brasil  
Tel. +55 15 3459-9700  
vendas@wika.com.br  
www.wika.br