

Presostato compacto OEM Versión básica Modelo PSM06

Hoja técnica WIKA PV 34.86

Aplicaciones

- Maquinaria e instalaciones industriales
- Neumática
- Hidráulica
- Medios: aire comprimido, fluidos neutrales y autoengrasadores, gases neutrales

Características

- Fiable y económico
- Diseño compacto
- 10⁶ ciclos de conmutación
- Rango de ajuste de 0,2 ... 2 bar hasta 100 ... 350 bar



Presostato compacto OEM, versión básica,
modelo PSM06

Descripción

Los presostatos roscados modelo PSM06, versión con membrana o con pistón, abren y cierran un circuito eléctrico, según si las presiones bajan o suben. El ajuste fácil y cómodo del punto de conmutación es posible con la ayuda de un tornillo de ajuste. Opcionalmente, WIKA ofrece la configuración del punto de conmutación desde fábrica.

El reducido tamaño de este presostato lo hace especialmente interesante para los clientes en cuyas construcciones el espacio reducido desempeña un papel importante y se requieren elevados rangos de ajuste.

Los presostatos modelo PSM06 son óptimos para aplicaciones con medios gaseosos y líquidos.. Así, por ejemplo, se usan principalmente en el campo de la construcción de maquinarias y plantas, de sistemas neumáticos e hidráulicos, pero también en las aplicaciones industriales en general.

Versión estándar

Caja

Acero, galvanizado

Reproducibilidad

±5 % del valor final

Temperatura admisible

Ambiente: -25 ... +85 °C

Medio de medición: -25 ... +85 °C

Conexión a proceso

Acero, galvanizado

G 1/4

G 1/8

M12 x 1,5

M10 x 1, cónico

Elemento sensible

Membrana o pistón con muelle

Obturación

Membrana: NBR

Pistón: UR

Contactos eléctricos

Contactos plateados

Función de conmutación

Opciones: contacto normalmente abierto, contacto normalmente cerrado

Potencia de ruptura

Tensión de conmutación: CC / CA 42 V

Corriente de conmutación: 2 A

Conexión eléctrica

Conectores planos: 2 de 6,3 x 0,8

Frecuencia de conmutación

máx. 200/min

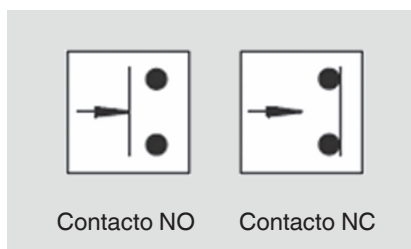
Duración

> 1 x 10⁶ ciclos de conmutación

Tipo de protección

IP 00

Esquema de conexiones

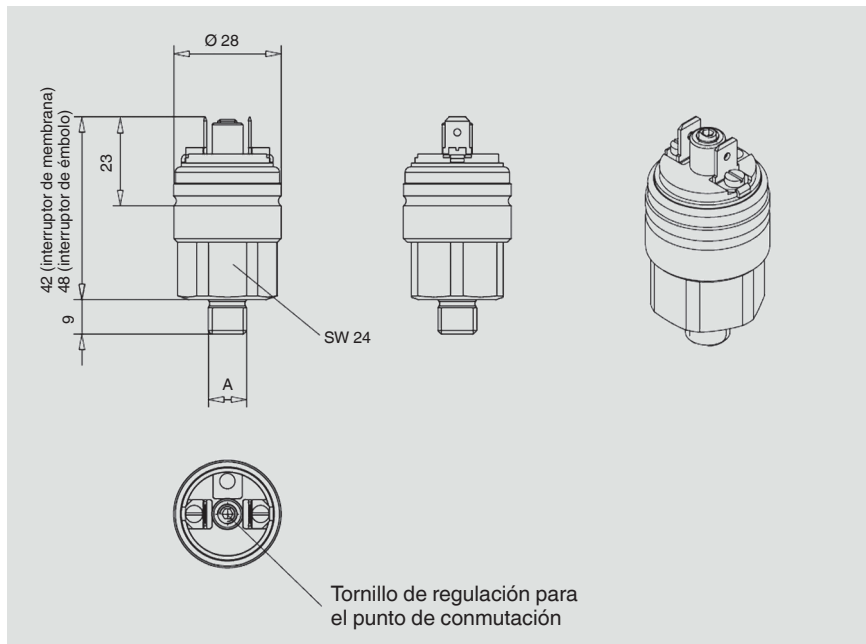


Rango de ajuste, presión de servicio máx., principio de medición, histéresis

Rango de ajuste en bar	Presión de trabajo máx. en bar	Principio de medición	Histéresis
0,3 ... 2	2	Membrana	10 ... 15 %
1 ... 10	10	Membrana	10 ... 15 %
10 ... 70	70	Pistón	10 ... 15 %
50 ... 200	200	Pistón	10 ... 15 %
100 ... 350	350	Pistón	10 ... 15 %

Opciones

- Ajuste del punto de interrupción desde fábrica
- Otros materiales a consultar
- Confección de cables a solicitud
- Contactos dorados
- Conexiones a proceso alternativas

Dimensiones en mm**Versión estándar****Indicaciones relativas al pedido**

Modelo / rango de ajuste / función de conmutación / conexión a proceso / sellado / conexión eléctrica / opciones

© 2014 WIKA Alexander Wiegand SE & Co. KG, todos los derechos reservados.

Los datos técnicos descritos en este documento corresponden al estado actual de la técnica en el momento de la publicación.

Nos reservamos el derecho de modificar los datos técnicos y materiales.